

---

EC890

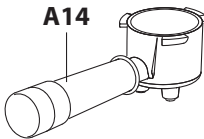
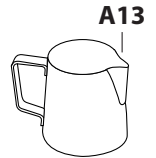
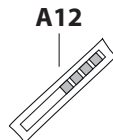
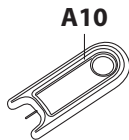
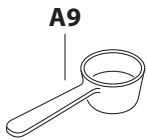
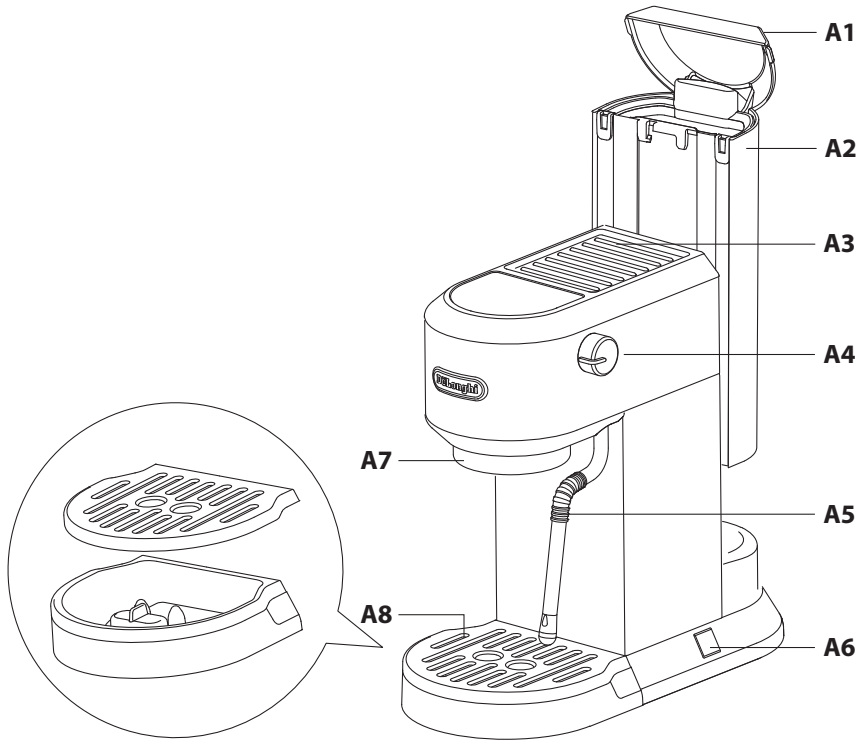
**DEDICA**  
DUO

КОФЕМАШИНА  
Инструкция по применению



---

**DeLonghi**



Перед использованием прибора обязательно ознакомьтесь с мерами предосторожности.

## 1. ОПИСАНИЕ ПРИБОРА

- A1. Крышка бака для воды
- A2. Бак для воды
- A3. Подогрев чашек
- A4. Ручка подачи пара
- A5. Трубка подачи горячей воды/пара
- A6. Выключатель
- A7. Блок заваривания
- A8. Лоток для сбора капель
- A9. Ложка
- A10. Игла для чистки
- A11. Темпер
- A12. Индикаторная бумага для проверки жесткости воды
- A13. Кувшин для молока (только в некоторых моделях)
- A14. Портафильтр
- A15. Фильтр на 2 чашки
- A16. Фильтр на 1 чашку
- A17. Фильтр для кофе в чалдах (не входит в комплект)

### 1.1 Панель управления

- B1. Значок кофе, приготовленного холодным способом, со световым индикатором
- B2. Значок пара со световым индикатором
- B3. Значок эспрессо со световым индикатором
- B4. Значок 2 эспрессо со световым индикатором
- B5. Световой индикатор необходимости удаления накипи

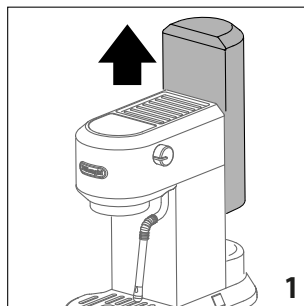
**Примечание:** Принадлежности могут различаться по типу и количеству в зависимости от модели.

Дополнительные принадлежности для чистки, рекомендованные производителем: больше информации можно найти на сайте [www.delonghi.com](http://www.delonghi.com).

## 2. ПЕРВОЕ ИСПОЛЬЗОВАНИЕ

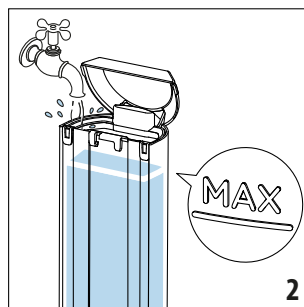
Перед использованием кофемашины необходимо промыть внутренние контуры устройства. Выполните следующие действия:

- Промойте и высушите теплой водой (40-50 °C) бак для воды (A1+A2), портафильтр (A14), фильтр на 1 чашку (A15), фильтр на 2 чашки (A16), иглу для очистки (A10).
- Мойте не менее 30 минут теплой водой (40-50 °C) с мылом лоток для сбора капель (A8), ложку (A9) и кувшин для молока (A13).
- Очистите темпер (A11) тканью.
- Извлеките бак для воды, потянув его вверх (рис. 1).



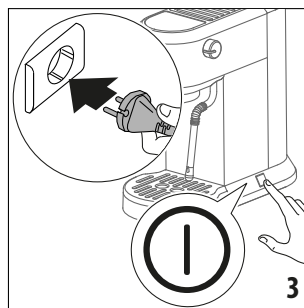
- Откройте крышку бака для воды (A1) и наполните бак для воды (A2) свежей питьевой водой, стараясь не превысить уровень MAX (рис. 2).

**Обратите внимание:** обязательно используйте свежую питьевую воду. Не используйте шипучую (газированную) или дистиллированную воду.



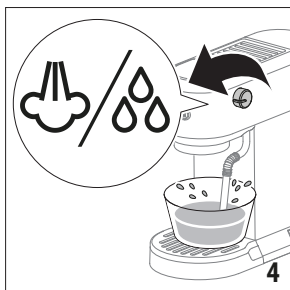
**Примечание:** Никогда не используйте прибор без воды в баке для воды или без резервуара.

- Установите бак для воды обратно в прибор, слегка нажав, чтобы открыть клапаны, расположенные на дне бака.
- Подключите устройство к сети питания. Включите прибор, нажав выключатель (A6) (рис. 3).

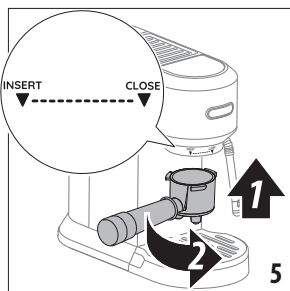


- Световые индикаторы кофе, заваренного холодным способом (B1), пара (B2), эспрессо (B3) и 2 эспрессо (B4) мигают (последовательно).
- Когда световой индикатор пара (B2) горит постоянно, прибор готов к выполнению цикла ополаскивания.

- Поместите емкость минимальным объемом 500 мл под трубкой подачи горячей воды/пара (A5).
- Поверните рукоятку подачи пара (A4) в положение ☁/☉ (рис. 4).



- Световой индикатор пара (B2) начнет мигать, и прибор выполнит цикл ополаскивания. После операции слейте воду. Это необходимо для очистки парового контура перед вспениванием или пропариванием молока.
- Подождите, пока световые индикаторы эспрессо (B3) и 2 эспрессо (B4) не начнут мигать, затем поверните рукоятку подачи пара (A4) в положение «O».
- Опорожните емкость. Индикатор кофе, приготовленного холодным способом, (B1) горит постоянно, а индикаторы эспрессо (B3), 2 эспрессо (B4) и пара (B2) мигают.
- Прикрепите портафильтр (A14) к прибору, совместив ручку портафильтра с надписью «INSERT», затем поверните ручку вправо, пока она не окажется в положении «CLOSE» (рис. 5).



- Поместите емкость под портафильтр (A14).
- Когда световые индикаторы эспрессо (B3), 2 эспрессо (B4) и пара (B2) перестанут мигать и все индикаторы на панели управления (кроме ☁/☉ B5) будут гореть постоянно, нажмите значок 2 эспрессо (B4). Прибор подаст воду через портафильтр. Повторите эту операцию 5 раз.
- Заполните бак для воды свежей питьевой водой. Прибор готов к использованию.

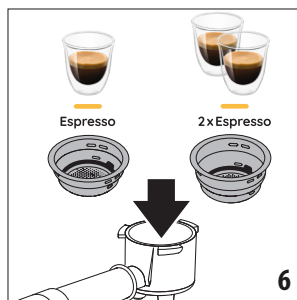
### 3. ПРИГОТОВЛЕНИЕ ЭСПРЕССО

**Обратите внимание:** Каждые три дня опорожняйте бак для воды (A2), тщательно промывайте его и наполняйте свежей питьевой водой.

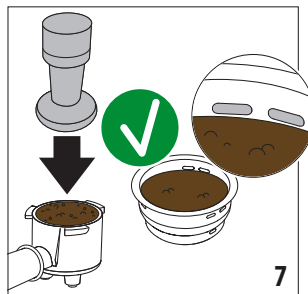
- Включите прибор, нажав выключатель (A6). Если прибор находится в режиме ожидания, нажмите любую кнопку (B1, B2, B3 или B4) на панели управления.
- Когда на панели управления загорятся все световые индикаторы (кроме ☁/☉ B5), прибор готов к использованию.

**Советы от бариста:** мы рекомендуем нагреть чашку/чашки перед приготвлением эспрессо, прикрепив портафильтр (A14) к прибору с установленным фильтром (A15 или A16), но без добавления кофе, и поставив чашку/чашки, которая позже будет использоваться для приготовления эспрессо. Нажмите значок эспрессо (B3) и подайте горячую воду в чашку/чашки, чтобы нагреть ее. Это также позволит промыть узлы подачи кофе и стабилизировать температуру перед завариванием.

- Поместите фильтр на 2 чашки (A15) или 1 чашку (A16) в портафильтр (A14) (рис. 6).



- Перед заполнением фильтра молотым кофе убедитесь, что в фильтре не осталось остатков кофе после последнего приготовления. Наполните выбранный фильтр молотым кофе с помощью ложки (A9). Убедитесь, что вы используете мелкий помол, специально предназначенный для приготовления эспрессо.
- Несколько раз постучите по портафильтру, чтобы кофе равномерно распределился по фильтру.
- Плотно прижмите темпером (A11). Убедитесь, что после прессования кофе находится на рекомендуемом уровне дозирования (рис. 7).



Возможно, вам придется добавить немного кофе. Правильное прессование молотого кофе необходимо для получения хорошего эспрессо. Если вы нажмете слишком сильно, кофе будет подаваться медленно и будет

крепким. Если вы нажмете слишком слабо, кофе будет подаваться быстро и будет слабым.

- Удалите излишки кофе с края портафильтра и прикрепите портафильтр к прибору (рис. 5).
- Поставьте одну или две чашки на лоток для сбора капель (A8) под носики портафильтра.
- Нажмите значок эспрессо (B3) или 2 эспрессо (B4). Прибор начнет приготовление кофе, после чего подача автоматически прервется. Пока прибор готовит кофе, подачу можно прервать в любой момент, нажав значок кофе, который был нажат ранее.
- Чтобы снять портафильтр, поверните ручку справа налево. Во избежание разбрызгивания никогда не снимайте портафильтр во время приготовления кофе. Обязательно подождите несколько секунд после подачи.

**Примечание:** Температура воды контролируется в течение всего процесса приготовления, чтобы обеспечить ее стабильность на этапе заварки. Прибор имеет 3 температуры заваривания.

Эффективно используемая температура обычно зависит от сорта зерен и степени обжарки: Для зерен робусты требуется более низкая температура, а для зерен арабики - более высокая. То же самое относится к зернам темной, которые требуют более низкой температуры, и светлой обжарки, которые требуют более высокой температуры заваривания, соответственно (см. настройку меню для изменения температуры).

По окончании подачи световой индикатор ранее нажатого значка мигает в течение 5 секунд. Чтобы увеличить количество кофе в чашке, нажмите ранее нажатый значок кофе и удерживайте желаемое время до 5 секунд.

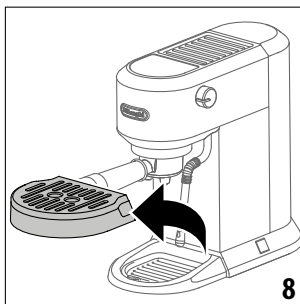
### 3.1 Приготовление эспрессо с использованием чалды E.S.E.

- Поместите фильтр для кофе в чалдах (A17) (не входит в комплект, его можно приобрести на сайте delonghi.com) в портафильтр (A14).
- Вставьте чалду в фильтр, расположив ее как можно ближе к центру. Всегда следуйте инструкциям на упаковке чалды, чтобы правильно расположить чалду на фильтре.
- Присоедините портафильтр к прибору (рис. 5).
- Поместите чашку под носики портафильтра.
- Нажмите значок эспрессо (B3).
- Прибор начнет приготовление кофе, после чего подача автоматически прервется.
- Чтобы снять портафильтр, поверните ручку справа налево.

## 4. ПРИГОТОВЛЕНИЕ НАПИТКОВ НА ОСНОВЕ МОЛОКА ИЛИ РАСТИТЕЛЬНОГО МОЛОКА

- Включите прибор, нажав выключатель (A6). Если прибор находится в режиме ожидания, нажмите любую кнопку (B1, B2, B3 или B4) на панели управления.

- Когда на панели управления загорятся все световые индикаторы (кроме B5), прибор готов к использованию.
- Чтобы использовать высокие чашки или стаканы, снимите лоток для сбора капель (A8) и поставьте стаканы на лоток (рис. 8).



- Приготовьте эспрессо, как описано в предыдущих разделах, используя достаточно большие чашки.
- Залейте в кувшин (A13) свежее холодное молоко или растительное молоко. Молоко увеличится в объеме втрое. Для получения более густой и равномерной пены необходимо использовать молоко при температуре холодильника (около 5 °C).

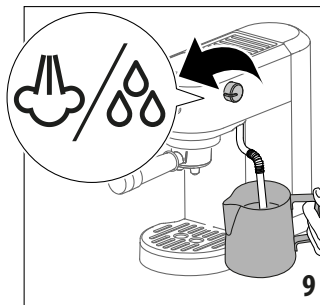
**Примечание:** Обязательно используйте свежее холодное молоко из холодильника (4-6 °C). Всегда ставьте кувшин в холодильник, если он не используется.

- Нажмите значок пара (B2). Световой индикатор пара начнет мигать. Когда индикатор горит постоянно, прибор готов к подаче пара.

Когда пар будет готов, перед вспениванием молока поставьте пустую емкость под узлом подачи горячей воды/пара (A5) и поверните рукоятку подачи пара (A4) в положение ☁/☾ на несколько секунд, чтобы удалить воздух, оставшийся в контуре. Поверните рукоятку подачи пара (A4) в положение «O» и продолжайте.

- Поставьте кувшин под трубку подачи горячей воды/пара (A5).
- Поверните рукоятку подачи пара (A4) в положение ☁/☾; прибор приготовит пену (рис. 9).

**Примечание:** Не следует подавать пар более 60 секунд.



**Примечание:** Убедитесь, что рукоятка подачи пара повернута полностью.



- Как только молоко нагреется до требуемой температуры (в идеале 60 °C) и будет достигнута требуемая густота сливок, поверните рукоятку подачи пара (A4) в положение «○».
- Подождите, пока подача пара полностью прекратится, прежде чем забрать кувшин для молока.
- Налейте вспененное молоко в чашки с приготовленным ранее эспрессо. Капучино готов.

#### 4.1 Очистка трубки подачи горячей воды/пара (A5)

- Подождите, пока трубка подачи горячей воды/пара остынет. После каждого использования удаляйте мягкой влажной тканью остатки молока с трубки подачи горячей воды/пара. Для идеальной очистки мы рекомендуем средство Eco MultiClean: оно обеспечивает санобработку, удаляя молочные белки и жиры, и может использоваться для очистки всей машины.
- Для более глубокой очистки используйте пар: поверните рукоятку подачи пара (A4) в положение «☺» на 5-10 секунд, а затем близко к положению «○».
- Чтобы обеспечить удобство использования трубки подачи пара, мы рекомендуем использовать иглу (A10) для очистки отверстия насадки (рис. 12).

**Советы от бариста:** Рекомендуется использовать цельное молоко. Внешний вид и консистенция пены зависят от характера используемого молока или растительного молока. Рекомендуемое количество для каждого капучино: 100/150 мл. После вспенивания молока удалите нежелательные пузырьки, осторожно вращая кувшин.

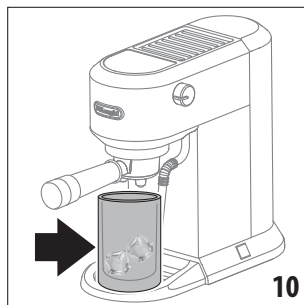
**Примечание:** Чтобы приготовить более одного капучино, сначала приготовьте все напитки, а в конце приготовьте молочную пену для всех капучино.

Чтобы выйти из функции подачи пара, поверните рукоятку подачи пара (A4) в положение «○» и нажмите любой значок; в этом случае индикаторы эспрессо (B3) и 2 эспрессо (B4) будут мигать, указывая на то, что рукоятку подачи пара необходимо снова закрыть (положение «○»).

## 5. ПРИГОТОВЛЕНИЕ КОФЕ ХОЛОДНЫМ СПОСОБОМ

**Примечание:** каждые три дня опорожняйте бачок для воды (A2), тщательно промывайте его и наполняйте свежей питьевой водой.

- Включите прибор, нажав выключатель (A6). Если прибор находится в режиме ожидания, нажмите любую кнопку (B1, B2, B3 или B4) на панели управления.
- Чтобы использовать высокую чашку или стакан, снимите лоток для сбора капель (A8) и поставьте стакан на лоток.
- Добавьте в стакан несколько кубиков льда.
- Поместите фильтр на 2 чашки (A15) в портафильтр (A14) (рис. 8) (можно использовать фильтр на 1 чашку, изменив количество напитка).
- Наполните фильтр чашки молотым кофе с помощью ложки (A9) (см. раздел «Приготовление эспрессо») и прикрепите портафильтр к прибору (рис. 5).
- Поместите стакан под носики портафильтр (рис. 10).




- Нажмите кнопку «Кофе, приготовленное холодным способом» (B1) и подождите, пока подача автоматически не прекратится (около 5 минут).
- Кофе, приготовленное холодным способом, готово.

## 6. ПРОГРАММИРОВАНИЕ КОЛИЧЕСТВА КОФЕ В ЧАШКЕ


По умолчанию прибор настроен на автоматическую подачу стандартного количества. Чтобы изменить это количество, выполните следующие действия:

- Нажмите значок эспрессо (B3), 2 эспрессо (B4) или кофе, приготовленного холодным способом (B1), и удерживайте не менее 10 секунд, пока световой индикатор, соответствующий выбранному напитку, не начнет мигать, указывая на то, что прибор находится в режиме программирования; прибор подаст звуковой сигнал (зуммер).
- Кофемашина начнет приготовление кофе.
- Когда требуемое количество будет достигнуто, нажмите значок эспрессо (B3), 2 эспрессо (B4) или кофе, приготовленного холодным способом (B1), еще раз; требуемое количество запрограммировано.

	Количество по умолчанию	Программируемое количество
 Espresso	35 мл	от ≈ 15 мл до ≈ 90 мл
 2x Espresso	70 мл	от ≈ 30 мл до ≈ 180 мл
 Cold Brew	150 мл	от ≈ 80 мл до ≈ 180 мл

Чтобы вернуться к количеству по умолчанию, см. указания в разделе «Значения по умолчанию».

## 7. ПРИГОТОВЛЕНИЕ ГОРЯЧЕЙ ВОДЫ

- Включите прибор, нажав выключатель (A6). Если прибор находится в режиме ожидания, нажмите любую кнопку (B1, B2, B3 или B4) на панели управления.
- Когда на панели управления загорятся все световые индикаторы (кроме B5), прибор готов к использованию.
- Чтобы использовать высокие чашки или стаканы, снимите лоток для сбора капель (A8) и поставьте стаканы на лоток.
- Поставьте стакан под трубку подачи горячей воды/пара (A5).
- Поверните рукоятку подачи пара (A4) в положение . Горячая вода подается из трубки подачи горячей воды/пара.
- Чтобы выйти из функции подачи горячей воды, поверните рукоятку подачи пара (A4) в положение «O» или нажмите любой значок; в этом случае индикаторы эспрессо (B3) и 2 эспрессо (B4) будут мигать, указывая на то, что рукоятку подачи пара необходимо снова закрыть (положение «O»).

**Примечание:** Не следует подавать горячую воду более 60 секунд.

## 8. МЕНЮ НАСТРОЙКИ

- Доступ к меню: чтобы войти в меню настроек, нажмите значки пара (B2) и 2 эспрессо (B4) и удерживайте их не менее 10 секунд, пока световые индикаторы эспрессо (B3), 2 эспрессо (B4) и пара (B2) не начнут мигать, а индикатор кофе, приготовленного холодным способом (B1), будет гореть постоянно.
- Выберите настройку, которую необходимо изменить:

Соответствующая настройка	Нажмите, чтобы выбрать настройку	Нажмите, чтобы изменить настройку
Температура заваривания	 Espresso	 2x Espresso для выбора НИЗКОЙ температуры
		 Espresso для выбора СРЕДНЕЙ температуры
		 Steam для выбора ВЫСОКОЙ температуры
Жесткость воды	 2x Espresso	 2x Espresso для выбора НИЗКОЙ жесткости
		 Espresso для выбора СРЕДНЕЙ жесткости
		 Steam для выбора ВЫСОКОЙ жесткости
Автовыключение	 Steam	 2x Espresso для выбора 5 минут
		 Espresso для выбора 90 минут
		 Steam для выбора 3 часов

- Выход из меню: после 15 секунд бездействия машина автоматически выходит из меню настроек и готова к использованию.

**Примечание:** Световой индикатор горит постоянно, указывая на текущую настройку, мигание индикатора указывает на доступные настройки.

### 8.1 Значения по умолчанию

- Чтобы войти в меню настроек, нажмите значки пара (B2) и 2 эспрессо (B4) и удерживайте их не менее 10 секунд.
- Нажмите значок кофе, приготовленного холодным способом (B1).

- Нажмите значок 2 эспрессо (B4).
- Индикаторы эспрессо (B3), 2 эспрессо (B4) и пара (B2) начнут мигать одновременно, подтверждая восстановление исходных настроек.
- Когда на панели управления загорятся все световые индикаторы (кроме B5), прибор готов к использованию.

## 8.2 Статистика пользователя

- Чтобы войти в меню настроек, нажмите значки пара (B2) и 2 эспрессо (B4) и удерживайте их не менее 10 секунд.
- Нажмите значок кофе, приготовленного холодным способом (B1).
- Нажмите значок эспрессо (B3).
- Все световые индикаторы на панели управления (кроме B5) будут мигать.
- Вызовите необходимые статистические данные, нажав один из четырех значков, как показано в следующей таблице:

Значки	Данные
 Espresso	Общее количество приготовленного эспрессо (одинарного и двойного)
 2 x Espresso	Общее количество циклов удаления накипи
 Steam	Общее количество поданной горячей воды/пара
 Cold Brew	Общее количество приготовленного кофе, приготовленного холодным способом


- Световой индикатор горит в течение 5 секунд, указывая количество операций в соответствии со следующей таблицей:


Индикатор	Количество операций
 Steam	100-999
 Espresso	1000-2999
 2 x Espresso	3000-5999
 Cold Brew	6000-10999
	>11 000





## 8.3 Включение/выключение звукового сигнала

- Чтобы войти в меню настроек, нажмите значки пара (B2) и 2 эспрессо (B4) и удерживайте их не менее 10 секунд.
- Нажмите значок кофе, приготовленного холодным способом (B1).
- Нажмите значок пара (B2).
- Нажмите значок эспрессо (B3), чтобы включить звуковой сигнал, и значок 2 эспрессо (B4), чтобы отключить его.

## 8.4 Измерение жесткости воды

Световой индикатор  (B5) загорится, сигнализируя о необходимости удаления накипи, после заданного периода работы, который зависит от настройки жесткости воды. Прибор также можно запрограммировать в соответствии с фактической жесткостью местной воды, и в этом случае удаление накипи может потребоваться реже.

- Извлеките из упаковки индикаторную бумагу для проверки жесткости (A12) .
- Погрузите бумагу полностью в стакан воды в течение одной секунды.
- Извлеките бумагу из воды и слегка встряхните. Примерно через 1 мин. появится 1, 2, 3 или 4 красных квадрата, в зависимости от жесткости воды.

Результат теста на жесткость воды	Уровень
	1 Мягкая вода
	2 Вода средней жесткости
 	3 Жесткая или очень жесткая вода

## 9. ОЧИСТКА

**Важно:** При очистке запрещено погружать кофемашину в воду. Это электрический прибор. До выполнения ухода любого вида, выключите прибор, охладите его и извлеките вилку из розетки электропитания.

Для чистки прибора не используйте растворители или абразивные моющие средства или алкоголь.

Ни один из компонентов или аксессуаров нельзя мыть в посудомоечной машине.

Не используйте металлические предметы для удаления накипи или отложений кофе, поскольку они могут повредить металлические или пластиковые поверхности.

Если прибор не используется более одной недели, при повторном включении мы настоятельно рекомендуем выполнить цикл промывки.

Периодически необходимо очищать и высушивать следующие части прибора:

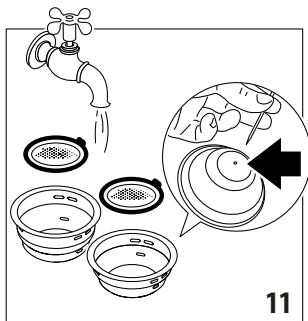
- **лоток для сбора капель (A8):** Лоток для сбора воды имеет поплавковый индикатор количества (красного цвета) находящейся в нем воды. Перед тем, как индикатор выступит из решетки для чашек, лоток для сбора капель (A8) необходимо опорожнить и очистить, иначе вода может перелиться через край и повредить прибор, поверхность, на которой он стоит, или на окружающую область.  
Снимите лоток для сбора капель, слейте воду, очистите его тканью, высушите и установите на место до щелчка.
- **фильтры (A15), (A16):** После использования прибора всегда промывайте фильтры под большим количе-

ством проточной воды. Извлеките перфорированный фильтр, потянув за язычок, и промойте фильтры под проточной водой.

Убедитесь, что отверстия не заблокированы. При необходимости или ежемесячно прочистите иглой (рис. 11).

Вытрите насухо тканью.

Установите перфорированный фильтр на место и полностью вставьте его в исходное положение.



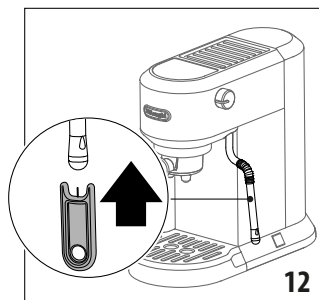
- **Блок заваривания (A7):** Через каждые 200 подач кофе выполняйте промывку блока заваривания. Для этого подайте из блока заваривания примерно 0,5 л воды (нажмите значок 2 эспрессо без закладки кофейного порошка).

- **Очистка бачка для воды (A2):** Периодически (примерно раз в неделю) очищайте бачок для воды (A2). Также промывайте при замене фильтра умягчения воды (если имеется).

Опорожните бачок для воды и промойте его теплой водой (приблизительно 40-50 °С), при необходимости протерев чистой неабразивной тканью. Тщательно промойте под проточной водой.

Наполните бачок для воды свежей питьевой водой до уровня MAX и установите его в машину.

- **Трубка подачи горячей воды/пара (A5):** После каждого использования удаляйте мягкой влажной тканью остатки молока с трубки подачи горячей воды/пара. Поверните рукоятку подачи пара (A4) в положение ☞/☞. Прибор подаст воду через трубку подачи горячей воды/пара. Подождите, пока трубка подачи горячей воды/пара остынет, и прочистите отверстие сопла иглой (A10) (рис. 12).



## 9.1 Отключение на длительный период (более 3-4 дней)

Если машина не будет использоваться в течение длительного времени (например, во время отпуска, в периоды отсутствия), опорожните и очистите лоток для сбора капель и бачок для воды.

**Примечание:** При повторном включении машины очистите бачок для воды, как описано выше (см. «Очистка бачка для воды»).

Наполните бачок для воды и перед приготовлением любого напитка выполните 3 цикла ополаскивания: каждый раз пропускайте небольшой поток воды через блок заваривания (A7).




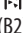
## 10. УДАЛЕНИЕ НАКИПИ

Перед использованием ознакомьтесь с инструкциями и маркировкой на упаковке средства для удаления накипи.

Важно использовать только средство для удаления накипи De'Longhi (доступно на сайте delonghi.com). Использование несоответствующего средства от накипи и/или ее неправильное удаление может привести к неисправности, не предусмотренной гарантией производителя.

Средство для удаления накипи может повредить деликатные поверхности. Если продукт случайно пролился, немедленно осушите.

- Удаляйте накипь из прибора, когда загорается индикатор ☞/☞ (B5). Продолжительность цикла очистки от накипи: около 30 минут.
  - Снимите и опорожните лоток для сбора капель (A8), затем установите его в прибор.
  - Опорожните бак для воды (A2) (если имеется, снимите фильтр для умягчения воды).
  - Налейте средство для удаления накипи в бачок для воды.
  - Долейте воду до уровня MAX. Затем установите бачок для воды в прибор.
  - Убедитесь, что портафильтр (A14) не установлен, поместите емкость под блоком заваривания (A7) и под трубкой подачи горячей воды/пара (A5).
  - Нажмите и удерживайте значки пара (B2) и 2 эспрессо (B4) в течение 10 секунд.
  - Световые индикаторы эспрессо (B3), 2 эспрессо (B4) и пара (B2) будут мигать.
  - Нажмите значок кофе, приготовленного холодным способом (B1).
  - Поверните рукоятку подачи пара (A4) в положение ☞/☞.
  - Световые индикаторы ☞/☞ (B5) и пара (B2) будут мигать.
  - Начнется цикл удаления накипи и жидкость начнет выходить из узла подачи горячей воды/пара (A5) и блока заварки (A7). Программа очистки от накипи удаляет известковые отложения внутри прибора, автоматически выполняя серию полосканий и пауз, пока бак для воды не опустеет.
- Примечание:** В процессе удаления накипи для очистки блока заваривания периодически закрывайте рукоятку подачи пара, чтобы из узла подачи кофе выходило небольшое количество средства для удаления накипи.

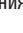


- Остановка подачи и световые индикаторы  (B5) и пара (B2) перестанут мигать; индикаторы  (B5) и кофе, приготовленного холодным способом (B2), будут гореть постоянно.
- Промойте и наполните бачок для воды свежей водой до уровня MAX, опорожните емкость, используемую для сбора раствора для удаления накипи, и замените ее пустой.
- Нажмите значок кофе, приготовленного холодным способом (B1), чтобы запустить цикл ополаскивания; индикаторы  (B5) и кофе, приготовленного холодным способом (B2), будут мигать.
- Когда процесс ополаскивания завершен, удаление накипи завершено, и световые индикаторы эспрессо (B3) и 2 эспрессо (B4) мигают, указывая на то, что рукоятка подачи пара должна быть закрыта (положение «○»).
- Поверните рукоятку подачи пара (A4) в положение «○»
- Когда на панели управления загорятся все световые индикаторы (кроме  B5), прибор готов к использованию.

**Примечание:** В процессе ополаскивания для очистки блока заваривания периодически закрывайте рукоятку подачи пара, чтобы из узла подачи кофе выходило небольшое количество воды.

## 11. ТЕХНИЧЕСКИЕ ДАННЫЕ

Напряжение:	220 -240 В пер. тока; 50-60 Гц
Потребляемая мощность:	1450 Вт
Макс. емкость бака для воды:	1,1 л
Размер ДхГхВ:	149х330х305 мм
Вес:	4,2 кг

## 12. ПОЯСНЕНИЯ К РАБОТЕ ИНДИКАТОРОВ

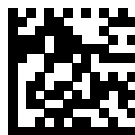
Индикатор	Пояснение
Световые индикаторы эспрессо (B3), 2 эспрессо (B4) и пара (B2) мигают.	Прибор разогревается для приготовления кофе.
Все световые индикаторы на панели управления (кроме  B5) горят постоянно.	Прибор готов к приготовлению кофе.
Световые индикаторы эспрессо (B3), 2 эспрессо (B4) и пара (B2) мигают 3 секунды.	Заполните бачок для воды (A2) до уровня MAX.
Световой индикатор пара (B2) мигает.	Прибор разогревается для приготовления пара
Световой индикатор пара (B2) горит постоянно.	<p>Если ранее был нажат значок «Пар» (B2): машина готова к подаче пара. Поставьте кувшин со свежим холодным молоком под трубкой подачи горячей воды/пара (A5), поверните рукоятку подачи пара (A4) в положение /88; прибор начнет приготовление пены (см. гл. 4 «Приготовление напитков на основе молока или растительного молока»).</p> <p>Если значок пара (B2) ранее не был нажат: воздух в гидравлическом контуре. Проверьте положение водяного фильтра, бака для воды и наличие в нем воды. Проверьте, подходит ли молотый кофе для кофеварок для приготовления эспрессо, или уменьшите порцию в фильтре. Поместите емкость под трубку подачи пара. Поверните рукоятку подачи пара (A4) в положение /88 и подождите, пока подача пара из трубки подачи пара не прекратится (световые индикаторы эспрессо (B3), 2 эспрессо (B4) мигают), затем закройте рукоятку подачи пара «○».</p>
Выключатель нажат, но ни один светодиод не горит.	Прибор находится в режиме ожидания; нажмите любой значок.
Световые индикаторы эспрессо (B3) и 2 эспрессо (B4) мигают.	Поверните рукоятку подачи пара (A4) в положение «○».

### 13. УСТРАНЕНИЕ НЕИСПРАВНОСТЕЙ

Проблема	Причина	Способ устранения
Эспрессо не подается.	Нет воды в баке (A2).	Наполните бак для воды.
	Засорение фильтра (A15) или (A16).	Промойте фильтры чашки под проточной водой; см. «Очистка фильтра чашек».
	Бак для воды (A2) не установлен должным образом, и клапаны на дне не открыты.	Слегка нажмите на бак, чтобы открыть клапаны на дне.
	Известковый налет в водяном контуре.	Удалите накипь в приборе.
Эспрессо капает с краев портафильтра (A14), а не из носиков.	Слишком мелкий помол кофе.	Используйте только молотый кофе для кофеварок для приготовления эспрессо или уменьшите порцию.
	Портафильтр вставлен неправильно или загрязнен	Правильно закрепите портафильтр и с усилием поверните его до упора.
Прокладка блока заваривания потеряла эластичность или загрязнена.	Портафильтр (A14) не закрепляется на приборе.	Очистите прокладку блока заваривания. Если проблема не устраняется, обратитесь в отдел по обслуживанию клиентов.
	В фильтр засыпано слишком много кофе.	Используйте прилагаемую ложку (A9) и убедитесь, что вы используете правильный фильтр, соответствующий типу приготовления.
Кофейная пенка слишком светлая (слишком быстро выходит из узла подачи).	Молотый кофе недостаточно плотно прижат.	Прижмите молотый кофе сильнее.
	Недостаточно молотого кофе.	Увеличьте количество молотого кофе.
	Слишком крупный помол кофе.	Используйте только молотый кофе для кофеварок для приготовления эспрессо.
	Используется неправильный тип молотого кофе.	Обязательно используйте свежемолотый кофе, предназначенный для машин для приготовления эспрессо.
Кофейная пенка слишком темная (слишком медленно выходит из узлов подачи)	В фильтре слишком много молотого кофе.	Уменьшите количество молотого кофе.
	Блок заваривания эспрессо (A7) засорен.	Очистите блок заваривания.
	Фильтр чашки (A15) или (A16) засорен.	Очистите фильтр.
	Слишком мелкий помол кофе.	Используйте только молотый кофе для кофеварок для приготовления эспрессо.
После подачи кофе фильтр прилипает к блоку заваривания.		Вставьте на место портафильтр (A14), подайте кофе, затем снимите портафильтр.
Прибор не готовит напитки, а световые индикаторы эспрессо (B3), 2 эспрессо (B4) и пара (B2) мигают в течение нескольких секунд.	Нет воды в баке (A2).	Заполните бак водой.
	Бак для воды (A2) не установлен должным образом, и клапаны на дне не открыты.	Слегка нажмите на бак, чтобы открыть клапаны на дне.
Все световые индикаторы на панели управления (кроме  B5) мигают.	Аварийный сигнал перегрева.	Немедленно отключите прибор и обратитесь в авторизованный сервисный центр.
При приготовлении капучино не образуется молочная пена.	Молоко недостаточно холодное.	Всегда используйте молоко температуры холодильника.
	Процедура подачи пара может быть неправильной.	Прочитайте раздел «Приготовление молочных напитков».
	Трубка подачи горячей воды/пара загрязнена.	Очистите трубку подачи горячей воды/пара (A5).
Горит световой индикатор  (B5).	Требуется удаление накипи.	Выполните удаление накипи.

**Register Now**

[www.delonghi.com/register](http://www.delonghi.com/register)



---

De'Longhi Appliances, via Seitz, 47 31100 Treviso Italia [delonghi.com](http://delonghi.com)

57132C8971\_01\_1224