

COSO®
DESIGN

Original-Bedienungsanleitung | Instruction Manual | Mode d'emploi
Istruzione d'uso | Manual del usuario | Gebruiksaanwijzing
Руководство по эксплуатации | Manual de instruções

Kaffeemaschine Aroma Sense
Coffee maker Aroma Sense
Cafetière Aroma Sense
Macchina da caffè Aroma Sense
Máquina de café Aroma Sense
Koffiemachine Aroma Sense
Кофеварка Aroma Sense
Máquina de café Aroma Sense



Artikel-Nr.: 1851

**Technische Daten / Technical Data / Caractéristiques techniques / Dati tecnici /
 Datos técnicos / Technische gegevens / Технические характеристики /
 Especificações técnicas**

Gerät / Device / Appareil / Apparecchio / Aparato / Aparaat / Прибор / Aparelho	Kaffeemaschine, Coffee maker, Cafetière, Macchina da caffè, Máquina de café, Koffiemachine, Кофеварка, Máquina de café
Name / Name / Nom / Nome / Denominación / Name / Наименовани / Nome	CASO Aroma Sense
Artikel-Nr. / Item No. / N°. d'article / N. Articolo / N° de art / Artikelnr. / N° артикула / N.º de artigo	01851
Anschlussdaten / Mains data / Données de raccor- dement / Dati connessione / Conexión / Aansluit- gegevens / Параметры подключения / Dados de ligação	220–240 V~ 50-60 Hz
Leistungsaufnahme / Power consumption / Puis- sance consommée / Potenza assorbita / Consumo de potencia / Vermogens / Мощность / Consumo de potência	1550 W
Außenabmessungen (B/H/T) / External measure- ments (W/H/D) / Dimensions extérieures (l/h/p) / Misure esterne (L/H/P) / Dimensiones exteriores (An/H/P) / Afmetingen (B/H/D) / Габаритные размеры (Ш/В/Г) / Dimensões externas (L/A/P)	350 mm x 335 mm x 170 mm
Nettogewicht / Net weight / Poids net / Peso netto / Peso net / Nettogewicht / Вес / Peso líquido	3,01 kg

Garantiegeber: Braukmann GmbH | Raiffeisenstraße 9 | D-59757 Arnsberg

Service-Hotline International:

Tel.: +49 (0) 29 32 / 80 55 4 – 99

Fax: +49 (0) 29 32 / 80 55 4 – 77

eMail: kundenservice@caso-design.de | Internet: www.caso-design.de

Sie finden die aktuellste Version der Bedienungsanleitung auch auf unserer Homepage:
 www.caso-design.de

Dokument-Nr.: 01851 08-08-2022

Bildabweichungen zur Originalware sind technisch bedingt möglich.

Druck – und Satzfehler vorbehalten.

© 2022 Braukmann GmbH

Inhaltsverzeichnis

1	Allgemeines	4
1.1	Informationen zu dieser Anleitung	4
1.2	Warnhinweise	4
1.3	Haftungsbeschränkung	5
1.4	Urberschutz	5
2	Sicherheit	5
2.1	Bestimmungsgemäße Verwendung.....	5
2.2	Allgemeine Sicherheitshinweise.....	6
2.3	Gefahrenquellen	7
2.3.1	Verbrennungsgefahr	7
2.3.2	Verletzungsgefahr	8
2.3.3	Gefahr durch elektrischen Strom.....	8
3	Inbetriebnahme	9
3.1	Sicherheitshinweise.....	9
3.2	Lieferumfang und Transportinspektion	9
3.3	Auspacken	10
3.4	Anforderungen an den Aufstellort	10
3.5	Elektrischer Anschluss	10
3.6	Warnhinweise	11
4	Aufbau und Funktion	11
4.1	Gesamtübersicht	11
4.2	Bedienelemente	12
4.3	Typenschild	12
5	Bedienung und Betrieb	12
5.1	Uhrzeit einstellen.....	12
5.2	Vor dem ersten Gebrauch	13
5.3	Kaffee kochen	13
5.4	AUTO-Start / Timer einstellen	14
5.5	SingleCup Funktion	14
5.6	Tipps für die Zubereitung.....	15
5.7	Standby-Modus.....	15
6	Reinigung und Pflege	15
6.1	Sicherheitshinweise.....	15
6.2	Reinigung	16
6.3	Entkalkung	16
7	Störungsbehebung	17
7.1	Sicherheitshinweise.....	17
7.2	Tabelle Störungsursachen und -behebung	17
8	Entsorgung des Altgerätes	19
8.1	Entsorgung der Verpackung	19
9	Garantie	19

1 Allgemeines

Lesen Sie die hier enthaltenen Informationen, damit Sie mit Ihrem Gerät schnell vertraut werden und seine Funktionen in vollem Umfang nutzen können.

Ihr Gerät dient Ihnen viele Jahre lang, wenn Sie es sachgerecht behandeln und pflegen. Wir wünschen Ihnen viel Freude beim Gebrauch.

1.1 Informationen zu dieser Anleitung

Diese Bedienungsanleitung ist Bestandteil der CASO Aroma Sense (nachfolgend als Gerät bezeichnet) und gibt Ihnen wichtige Hinweise für die Inbetriebnahme, die Sicherheit, den bestimmungsgemäßen Gebrauch und die Pflege des Gerätes.

Die Bedienungsanleitung muss ständig am Gerät verfügbar sein.

Sie ist von jeder Person zu lesen und anzuwenden, die mit der:

- Inbetriebnahme,
 - Bedienung,
 - Störungsbehebung und/oder
 - Reinigung
- des Gerätes beauftragt ist.

Bewahren Sie diese Bedienungsanleitung auf und geben Sie diese mit dem Gerät an Nachbesitzer weiter.

1.2 Warnhinweise

In der vorliegenden Bedienungsanleitung werden folgende Warnhinweise verwendet:

GEFAHR

Ein Warnhinweis dieser Gefahrenstufe kennzeichnet eine drohende gefährliche Situation. **Falls die gefährliche Situation nicht vermieden wird, führt dies zum Tod oder zu schweren Verletzungen.**

- ▶ Die Anweisungen in diesem Warnhinweis befolgen, um die Gefahr des Todes oder schwerer Verletzungen von Personen zu vermeiden.

WARNUNG

Ein Warnhinweis dieser Gefahrenstufe kennzeichnet eine mögliche gefährliche Situation. **Falls die gefährliche Situation nicht vermieden wird, kann dies zu schweren Verletzungen führen.**

- ▶ Die Anweisungen in diesem Warnhinweis befolgen, um Verletzungen von Personen zu vermeiden.

VORSICHT

Ein Warnhinweis dieser Gefahrenstufe kennzeichnet eine mögliche gefährliche Situation. **Falls die gefährliche Situation nicht vermieden wird, kann dies zu leichten oder gemäßigten Verletzungen führen.**

- ▶ Die Anweisungen in diesem Warnhinweis befolgen, um Verletzungen von Personen zu vermeiden.

HINWEIS

Ein Hinweis kennzeichnet zusätzliche Informationen, die den Umgang mit der Maschine erleichtern.

1.3 Haftungsbeschränkung

Alle in dieser Anleitung enthaltenen technischen Informationen, Daten und Hinweise für die Installation, Betrieb und Pflege entsprechen dem letzten Stand bei Drucklegung und erfolgen unter Berücksichtigung unserer bisherigen Erfahrungen und Erkenntnisse nach bestem Wissen. Aus den Angaben, Abbildungen und Beschreibungen in dieser Anleitung können keine Ansprüche hergeleitet werden. Der Hersteller übernimmt keine Haftung für Schäden aufgrund:

- Nichtbeachtung der Anleitung
- Nicht bestimmungsgemäßer Verwendung
- Unsachgemäßer Reparaturen
- Technischer Veränderungen, Modifikationen des Gerätes
- Verwendung nicht zugelassener Ersatzteile
- Verwendung von nicht zugelassenem Zubehör

Modifikationen des Gerätes werden nicht empfohlen und sind nicht durch die Garantie gedeckt. Übersetzungen werden nach bestem Wissen durchgeführt. Wir übernehmen keine Haftung für Übersetzungsfehler, auch dann nicht, wenn die Übersetzung von uns oder in unserem Auftrag erfolgte. Verbindlich bleibt allein der ursprüngliche deutsche Text.

1.4 Urheberrecht

Diese Dokumentation ist urheberrechtlich geschützt. Alle Rechte, auch die der fotomechanischen Wiedergabe, der Vervielfältigung und der Verbreitung mittels besonderer Verfahren (zum Beispiel Datenverarbeitung, Datenträger und Datennetze), auch teilweise, behält sich die Braukmann GmbH vor. Inhaltliche und technische Änderungen vorbehalten.

2 Sicherheit

In diesem Kapitel erhalten Sie wichtige Sicherheitshinweise im Umgang mit dem Gerät. Dieses Gerät entspricht den vorgeschriebenen Sicherheitsbestimmungen. Ein unsachgemäßer Gebrauch kann jedoch zu Personen- und Sachschäden führen.

2.1 Bestimmungsgemäße Verwendung

Dieses Gerät ist nur für den Gebrauch im Haushalt in geschlossenen Räumen zum

- Kochen/Brühen von Kaffee bestimmt.

Dieses Gerät ist dazu bestimmt, im Haushalt und ähnlichen Anwendungen verwendet zu werden, wie beispielsweise:

- in Küchen für Mitarbeiter in Läden, Büros und anderen gewerblichen Bereichen;
- in landwirtschaftlichen Betrieben;
- von Kunden in Hotels, Motels und weiteren ähnlichen Wohnumgebungen;
- in Frühstückspensionen.

Eine andere oder darüber hinausgehende Benutzung gilt als nicht bestimmungsgemäß.

WARNUNG

Gefahr durch nicht bestimmungsgemäße Verwendung!

Von dem Gerät können bei nicht bestimmungsgemäßer Verwendung und/oder andersartiger Nutzung Gefahren ausgehen.

DE

EN

FR

IT

ES

NL

RUS

PT

WARNUNG

- ▶ Das Gerät ausschließlich bestimmungsgemäß verwenden.
- ▶ Die in dieser Bedienungsanleitung beschriebenen Vorgehensweisen einhalten.

Ansprüche jeglicher Art wegen Schäden aus nicht bestimmungsgemäßer Verwendung sind ausgeschlossen. Das Risiko trägt allein der Betreiber.

2.2 Allgemeine Sicherheitshinweise

HINWEIS

Beachten Sie für einen sicheren Umgang mit dem Gerät die folgenden allgemeinen Sicherheitshinweise:

- ▶ Verwenden Sie das Gerät nur wie in der Bedienungsanleitung beschrieben, um mögliche Verletzungen durch Missbrauch zu vermeiden.
- ▶ Dieses Gerät kann von Kindern ab 8 Jahren und darüber benutzt werden, wenn sie beaufsichtigt werden oder bezüglich des sicheren Gebrauchs des Gerätes unterwiesen wurden und die daraus resultierenden Gefahren verstanden haben.
- ▶ Reinigung und Wartung durch den Benutzer dürfen nicht durch Kinder vorgenommen werden, es sei denn, sie sind 8 Jahre oder älter und werden beaufsichtigt.
- ▶ Das Gerät und seine Anschlussleitung sind von Kindern jünger als 8 Jahre fernzuhalten.
- ▶ Dieses Gerät kann von Personen mit eingeschränkten körperlichen, sensorischen oder geistigen Fähigkeiten oder mit mangelnder Erfahrung und mangelnden Kenntnissen benutzt werden, wenn sie beaufsichtigt werden oder bezüglich des sicheren Gebrauchs des Gerätes unterwiesen wurden und die damit verbundenen Gefahren verstanden haben.
- ▶ Kinder dürfen nicht mit dem Gerät spielen.
- ▶ Betreiben Sie das Gerät nur in trockenen Innenräumen.
- ▶ Betreiben Sie das Gerät nicht unbeaufsichtigt.

HINWEIS

- ▶ Wickeln Sie das Netzkabel vor jedem Gebrauch vollständig ab. Achten Sie dabei darauf, dass das Netzkabel nicht durch scharfe Kanten oder heiße Gegenstände beschädigt wird.
- ▶ Ziehen Sie den Stecker aus der Steckdose:
 - wenn Sie das Gerät nicht benutzen,
 - nach jedem Gebrauch,
 - bevor Sie das Gerät reinigen oder wegstellen,
 - wenn während des Betriebs offensichtlich eine Störung auftritt,
 - bei Gewitter.
- ▶ Nehmen Sie keine Veränderungen an dem Gerät oder am Netzkabel vor. Lassen Sie Reparaturen nur von einer Fachwerkstatt durchführen, da nicht fachgerecht reparierte Geräte den Benutzer gefährden. Beachten Sie auch die beiliegenden Garantiebedingungen.
- ▶ Stellen Sie das Gerät auf einen stabilen, ebenen Untergrund. Achten Sie dabei auf einen ausreichend großen Abstand zu starken Wärmequellen wie Herdplatten, Heizungsrohren u. ä.
- ▶ Reinigen Sie das Gerät nicht mit harten, kratzenden oder scheuernden Reinigungsmitteln wie Stahlwolle o.Ä.
- ▶ Der Wassertank- und Kaffeekannendeckel des Gerätes muss bei Betrieb immer geschlossen sein.
- ▶ Defekte Bauteile dürfen nur gegen Original-Ersatzteile ausgetauscht werden. Nur bei diesen Teilen ist gewährleistet, dass sie die Sicherheitsanforderungen erfüllen werden.

2.3 Gefahrenquellen

2.3.1 Verbrennungsgefahr

WARNUNG

Das in diesem Gerät erhitzte Wasser, die verwendete Kaffeekanne sowie die Warmhalteplatte des Gerätes können sehr heiß werden.

Beachten Sie die folgenden Sicherheitshinweise um sich oder andere nicht zu Verbrennen oder zu Verbrühen:

DE

EN

FR

IT

ES

NL

RUS

PT

WARNUNG

- ▶ **WARNUNG!** Die Oberflächen des Geräts können während des Gebrauchs heiß werden. Achten Sie besonders darauf, den Wassertank, die Warmhalteplatte und den Filterhalter mit Filter nicht zu berühren, bevor sie vollständig abgekühlt sind.
- ▶ Es kann heißer Wasserdampf austreten.
- ▶ Die Oberflächen des Heizelements, sowie die Warmhalteplatte verfügen nach der Anwendung noch über Restwärme. Berühren Sie sie nicht, bevor sie vollständig abgekühlt sind.
- ▶ Überfüllen Sie das Gerät nicht, da ansonsten kochendes Wasser herauspritzen kann.
- ▶ Prüfen Sie immer die Temperatur des Kaffees, bevor Sie ihn trinken.
- ▶ Während der Kaffee gekocht wird, halten Sie bitte den Deckel unbedingt geschlossen.

2.3.2 Verletzungsgefahr

WARNUNG

Es kann Verletzungsgefahr entstehen. Beachten Sie die folgenden Sicherheitshinweise um Brandgefahr zu vermeiden:

- ▶ Benutzen Sie das Gerät nicht:
 - wenn das Gerät selbst oder Teile beschädigt sind,
 - wenn das Netzkabel oder der Stecker beschädigt sind,
 - wenn das Gerät heruntergefallen ist.
- ▶ Die Kaffeekanne besteht aus Glas. Bei Glasbruch können scharfe und spitze Kanten entstehen. Es besteht Verletzungsgefahr.
- ▶ Verwenden Sie die Kaffeekanne nicht, wenn diese beschädigt ist.

2.3.3 Gefahr durch elektrischen Strom

GEFAHR

Lebensgefahr durch elektrischen Strom!

Beim Kontakt mit unter Spannung stehenden Leitungen oder Bauteilen besteht Lebensgefahr!

Beachten Sie die folgenden Sicherheitshinweise um eine Gefährdung durch elektrischen Strom zu vermeiden:

GEFAHR

- ▶ Wenn die Netzanschlussleitung dieses Gerätes beschädigt wird, muss sie durch den Hersteller oder seinen Kundendienst oder eine ähnlich qualifizierte Person ersetzt werden, um Gefährdungen zu vermeiden.
- ▶ Öffnen Sie auf keinen Fall das Gehäuse des Gerätes. Werden spannungsführende Anschlüsse berührt und der elektrische und mechanische Aufbau verändert, besteht Stromschlaggefahr. Darüber hinaus können Funktionsstörungen am Gerät auftreten.
- ▶ Tauchen Sie das Gerät zur Reinigung nicht in Wasser.
- ▶ **WARNUNG! Stromschlaggefahr!** Über die Gerätesteckverbindung darf keine Flüssigkeit laufen.

3 Inbetriebnahme

In diesem Kapitel erhalten Sie wichtige Hinweise zur Inbetriebnahme des Gerätes. Beachten Sie die Hinweise um Gefahren und Beschädigungen zu vermeiden.

3.1 Sicherheitshinweise

WARNUNG

- ▶ Verpackungsmaterialien dürfen nicht zum Spielen verwendet werden. Es besteht Erstickungsgefahr.

3.2 Lieferumfang und Transportinspektion

Das Gerät wird standardmäßig mit folgenden Komponenten geliefert:

- CASO Aroma Sense
- Kaffeekanne
- Filterhalter mit Permanentfilter
- Portionierlöffel
- Bedienungsanleitung

HINWEIS

- ▶ Prüfen Sie die Lieferung auf Vollständigkeit und auf sichtbare Schäden.
- ▶ Melden Sie eine unvollständige Lieferung oder Schäden infolge mangelhafter Verpackung oder durch Transport sofort dem Spediteur, der Versicherung und dem Lieferanten.

3.3 Auspacken

Zum Auspacken des Gerätes entnehmen Sie das Gerät aus dem Karton und entfernen Sie das Verpackungsmaterial. Lösen Sie die Schutzfolie von dem Gerät.

HINWEIS

- Heben Sie wenn möglich die Originalverpackung während der Garantiezeit des Gerätes auf, um das Gerät im Garantiefall wieder ordnungsgemäß verpacken zu können.

3.4 Anforderungen an den Aufstellort

Für einen sicheren und fehlerfreien Betrieb des Gerätes muss der Aufstellort folgende Voraussetzungen erfüllen:

- Das Gerät sollte auf einer ebenen, stabilen und hitzebeständigen Fläche aufgestellt und vor Spritzwasser und allen möglichen Hitzequellen geschützt werden.
- Wählen Sie den Aufstellort so, dass Kinder nicht an heiße Oberflächen des Gerätes gelangen können.
- Gerät nicht unter empfindlichen Möbeln betreiben, der austretende Wasserdampf könnte diese beschädigen.
- Stellen Sie das Gerät nicht in einer heißen, nassen oder sehr feuchten Umgebung oder in der Nähe von brennbarem Material auf.
- Die Steckdose muss leicht zugänglich sein, so dass das Stromkabel notfalls leicht abgezogen werden kann.
- Der Einbau und die Montage dieses Gerätes an nichtstationären Aufstellungsorten (z. B. Schiffen) dürfen nur von Fachbetrieben/Fachleuten durchgeführt werden, wenn sie die Voraussetzungen für den sicherheitsgerechten Gebrauch dieses Gerätes sicherstellen.

3.5 Elektrischer Anschluss

Für einen sicheren und fehlerfreien Betrieb des Gerätes sind beim elektrischen Anschluss folgende Hinweise zu beachten:

- Vergleichen Sie vor dem Anschließen des Gerätes die Anschlussdaten (Spannung und Frequenz) auf dem Typenschild mit denen Ihres Elektronetzes. Diese Daten müssen übereinstimmen, damit keine Schäden am Gerät auftreten. Im Zweifelsfall fragen Sie Ihre Elektro-Fachkraft.
- Der Anschluss des Gerätes an das Elektronetz darf maximal über ein 3 Meter langes, abgewickelteres Verlängerungskabel mit einem Querschnitt von 1,5 mm² erfolgen. Die Verwendung von Mehrfachsteckern oder Steckdosenleisten ist wegen der damit verbundenen Brandgefahr verboten.
- Vergewissern Sie sich, dass das Stromkabel unbeschädigt ist und nicht unter dem Gerät oder über heiße oder scharfkantige Flächen verlegt wird.
- Die Steckdose muss über einen 16A-Sicherungsschutzschalter abgesichert sein.
- Die elektrische Sicherheit des Gerätes ist nur dann gewährleistet, wenn es an ein vorschriftsmäßig installiertes Schutzleitersystem angeschlossen wird. Lassen Sie im Zweifelsfall die Hausinstallation durch eine Elektro-Fachkraft überprüfen. Der Hersteller kann nicht verantwortlich gemacht werden für Schäden, die durch einen fehlenden oder unterbrochenen Schutzleiter verursacht werden.

3.6 Warnhinweise

⚠ VORSICHT

Gefahr durch heiße Oberflächen.

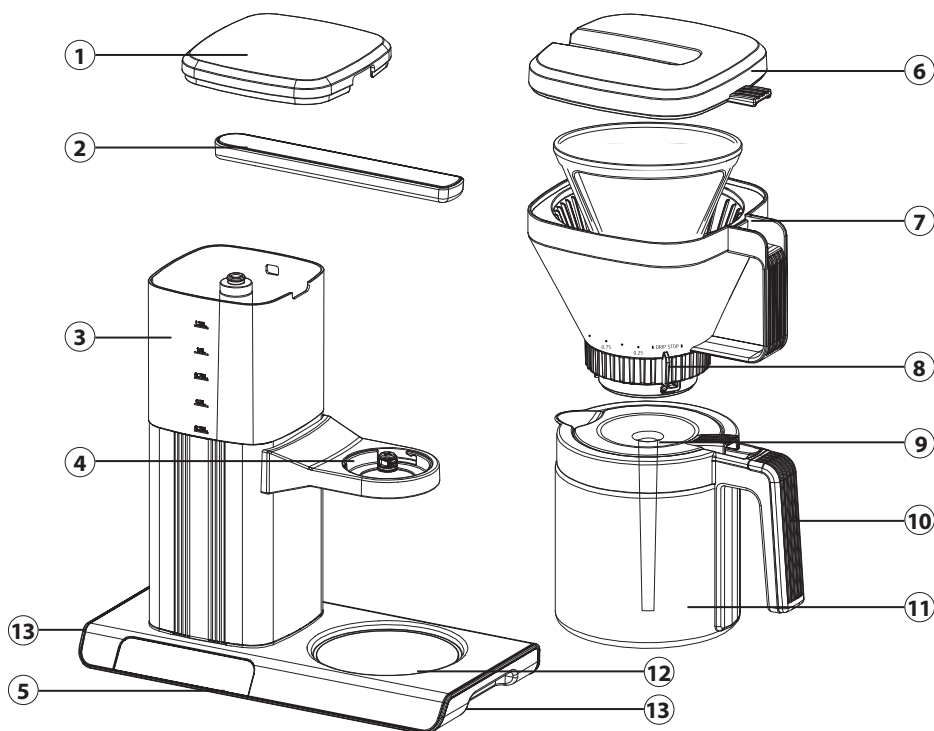
- ▶ Heiße Oberflächen des Gerätes nicht berühren. Verbrennungsgefahr!
- ▶ Stellen oder legen Sie keine Gegenstände auf das Gerät.



4 Aufbau und Funktion

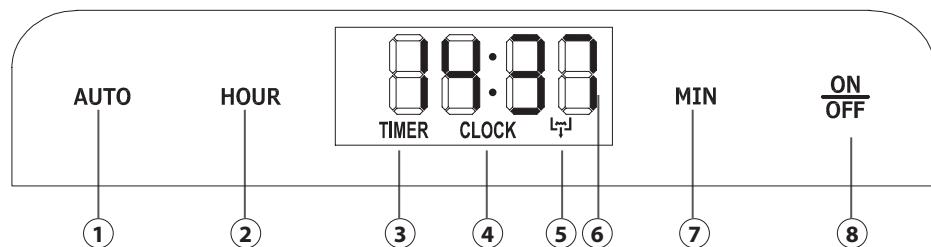
In diesem Kapitel erhalten Sie wichtige Hinweise zu Aufbau und Funktion des Gerätes.

4.1 Gesamtübersicht



- | | |
|------------------------------------|-------------------------------------|
| ① Wassertank-Deckel | ⑧ Aromaregler mit Tropf-Stopp |
| ② 9-Loch-Brüharm | ⑨ Kaffeekannen-Deckel mit Aromastab |
| ③ Wassertank | ⑩ Kaffeekannen-Griff |
| ④ Filterhalter-Einsatz | ⑪ Kaffeekanne |
| ⑤ Touch-Bedienpanel | ⑫ Warmhalteplatte |
| ⑥ Filterhalter-Deckel | ⑬ Griffmulden |
| ⑦ Filterhalter mit Permanentfilter | |

4.2 Bedienelemente



- | | |
|---|--|
| <p>① AUTO: Aktivieren und Einstellen der Timerfunktion.</p> <p>② HOUR: Einstellen der Stunden für die reguläre Uhrzeit und für die Timerfunktion.</p> <p>③ TIMER: Leuchtet auf, wenn die Timerfunktion aktiviert ist.</p> <p>④ CLOCK: Blinkt 5 Mal, wenn das Gerät von der Stromversorgung getrennt wurde und die Uhrzeit neu eingestellt werden muss. Leuchtet konstant, wenn die Uhrzeit bestätigt ist.</p> | <p>⑤ Entkalkungsfunktion: Blinkt auf, wenn das Gerät entkalkt werden muss und leuchtet konstant, bis die Entkalkung durchgeführt wird.</p> <p>⑥ Anzeige der Uhrzeit / Anzeige der eingestellten Timer-Zeit</p> <p>⑦ MIN: Einstellen der Minuten für die reguläre Uhrzeit und für die Timerfunktion.</p> <p>⑧ An/Aus Schalter</p> |
|---|--|

4.3 Typenschild

Das Typenschild mit den Anschluss- und Leistungsdaten befindet sich an der Unterseite des Gerätes.

5 Bedienung und Betrieb

In diesem Kapitel erhalten Sie wichtige Hinweise zur Bedienung des Gerätes. Beachten Sie die Hinweise, um Gefahren und Beschädigungen zu vermeiden.

⚠️ WARNUNG

- ▶ Achtung beim Gerät kann heißer Dampf austreten. Vorsicht Verbrennungsgefahr!
- ▶ Das Gerät während des Betriebes nicht unbeaufsichtigt lassen, um bei Gefahren schnell eingreifen zu können.
- ▶ Das Gerät nur mit eingesetzten Filterhalter betreiben.
- ▶ Gerät nur mit geschlossenem Deckel der Kaffeekanne betreiben.
- ▶ Während des Warmhaltens ist die Warmhalteplatte heiß. Verbrennungsgefahr.
- ▶ Kein heißes Wasser in den Wassertank füllen.

5.1 Uhrzeit einstellen

1. Stecken Sie den Netzstecker ein.
2. ON/OFF leuchtet im Display auf.

3. Drücken Sie die ON/OFF-Taste.
4. Die anderen Tasten leuchten ebenfalls auf und „CLOCK“ blinkt 5 Mal.
5. Stellen Sie mit der „HOUR-Taste“ und der „MIN-Taste“ die aktuelle Uhrzeit ein. Durch gedrückt halten der Tasten lässt sich die Uhrzeit schneller einstellen.
6. Die „CLOCK-Anzeige“ und die Uhrzeit leuchten konstant.
7. Sie können die Uhrzeit jederzeit mit der HOUR- und MIN-Taste ändern.

5.2 Vor dem ersten Gebrauch

Gerät reinigen wie unter „Reinigung und Pflege“ beschrieben. Führen Sie zur Reinigung des Geräts einen Brühprozess ohne Kaffeepulver durch.

1. Nehmen Sie den Wassertank-Deckel ab und befüllen Sie den Wassertank bis zur obersten Markierung mit Wasser.
2. Vergewissern Sie sich, dass der Brüharm richtig und fest auf dem Steigrohr im Wassertank installiert ist. Achtung! Der Brüharm wird heiß.
3. Platzieren Sie den Wassertank-Deckel.
4. Ziehen Sie den Filterhalter-Deckel unter dem Brüharm heraus.
5. Drehen Sie den Filterhalter gegen den Uhrzeigersinn von dem Filterhalter-Einsatz, bis sich die Verriegelung löst.
6. Nehmen Sie den Filterhalter unter dem Brüharm heraus.
7. Setzen Sie den Permanentfilter in den Filterhalter ein.
8. Fahren Sie ohne Kaffeepulver fort.
9. Setzen Sie den Filterhalter mit Permanentfilter in den Filterhalter-Einsatz, drehen Sie den Filterhalter im Uhrzeigersinn, bis er einrastet und sich festdrehen lässt.
10. Platzieren Sie den Filterhalter-Deckel.
11. Setzen Sie den Kaffeekannen-Deckel mit Aromastab auf die Kaffeekanne.
12. Stellen Sie die Kaffeekanne auf die Warmhalteplatte.
13. Drücken Sie die ON/OFF-Taste, um den Brühprozess zu starten.
14. Die ON/OFF-Taste leuchtet rot.
15. Wenn der Brühprozess abgeschlossen ist, schütten Sie das Wasser weg und lassen Sie das Gerät abkühlen.
16. Sie können das Gerät jetzt wie gewünscht benutzen.

5.3 Kaffee kochen

1. Befüllen Sie den Wassertank mit der gewünschten Menge an kaltem, frischem Trinkwasser auf. Füllen Sie den Wassertank niemals über die Füllmarke 1.25 Liter.
2. Befolgen Sie die Schritte 2-12 wie unter „Vor dem ersten Gebrauch“ beschrieben. Lassen Sie Schritt 8 außer Acht und befüllen Sie diesmal den Permanentfilter mit der gewünschten Menge Kaffeepulver.
3. Schieben Sie den Aromaregler auf die gewünschte Tropfgeschwindigkeit abhängig von der gewünschten Wassermenge (zwischen 0,25 und 1,25).
4. Drücken Sie die ON/OFF-Taste, um den Brühprozess zu starten.
5. Die ON/OFF-Taste leuchtet rot.
6. Das Gerät ist mit einem Tropf-Stopp-System („DRIP STOP“) ausgerüstet, das Ihnen erlaubt, Kaffee zu entnehmen, bevor das gesamte Wasser durchgelaufen ist.
7. Schieben Sie den Aromaregler auf „DRIP STOP“ bevor Sie die Kaffeekanne von der Warmhalteplatte entnehmen.

DE

EN

FR

IT

ES

NL

RUS

PT

8. Nach ca. 6 min ist der Brühprozess abgeschlossen und das Gerät schaltet automatisch in den „Keep-Warm-Modus“. Die Warmhalteplatte wird noch für 40 Min. beheizt um den Kaffee auf 80 - 85° C warm zu halten.
9. Danach wechselt das Gerät automatisch in den Standby-Modus und ON/OFF leuchtet im Display auf.

HINWEIS

- ▶ Wenn sich beim Starten des Brühprozesses kein Wasser im Wassertank befindet, blinkt die ON/OFF-Taste und das Gerät startet nicht.
- ▶ Das Gerät kann auch mit anderen passenden Filtertüten in der Größe 1x4 in den Betrieb genommen werden.
- ▶ Wichtig: Der Aromaregler muss während des Brühprozesses auf einer Position zwischen 0,25 und 1,25 stehen, damit das Wasser durchläuft. Wenn der Aromaregler zu lang (länger als 30 Sek.) auf der „Drip stop Position“ eingestellt ist oder eine zu geringe Tropfgeschwindigkeit gewählt ist, füllt sich zunächst der Filterhalter mit Wasser. Das Wasser fließt dann an der Überlauföffnung ab, wodurch Kaffeepulver in Ihren Kaffee gelangt.
- ▶ Schalten Sie das Gerät aus, wenn Sie den letzten Kaffee aus der Kanne entnommen haben. Stellen Sie die leere Kanne nicht auf die heiße Warmhalteplatte.

5.4 AUTO-Start / Timer einstellen

Sie können einstellen, dass das Gerät zu einer gewünschten Uhrzeit automatisch den Brühprozess startet. Hierfür muss vorher die aktuelle Uhrzeit eingestellt sein und die Vorbereitungen zum Kaffee kochen sollten abgeschlossen sein.

1. Drücken Sie die „AUTO-Taste“.
2. Das Wort „TIMER“ blinkt 5 Mal im Display auf.
3. Stellen Sie mit der „HOUR-Taste“ und der „MIN-Taste“ die gewünschte Timer-Uhrzeit ein.
4. Bestätigen Sie die Timer-Uhrzeit mit erneutem Drücken der AUTO-Taste oder durch Drücken der ON/OFF-Taste.
5. Die „AUTO-Taste“ leuchtet rot und das Display zeigt nach ca. 5 Sek. wieder die aktuelle Uhrzeit an.
6. Sie können die Timer-Uhrzeit noch mal überprüfen, indem Sie erneut die „AUTO-Taste“ 3 Sek. drücken. Die Timer-Uhrzeit wird dann für ca. 5 Sek. angezeigt und danach wird direkt wieder die aktuelle Uhrzeit angezeigt.
7. Sobald die eingestellte Zeit erreicht ist, beginnt der Brühprozess automatisch.

HINWEIS

- ▶ Sie können den eingestellten Timer abbrechen, indem Sie erneut die AUTO-Taste drücken. Wenn die Timer-Funktion deaktiviert wurde, leuchtet die „AUTO-Taste“ wieder weiß.

5.5 SingleCup Funktion

Sie können auch andere Gefäße unter den Filterbehälter-Einsatz stellen. Verwenden Sie nur Gefäße, die hitzefest und ausreichend groß sind, um die gesamte in den Wassertank gefüllte Wassermenge aufzunehmen. Außerdem muss die obere Öffnung groß genug sein, damit der Kaffee nicht daneben tropft. Stellen Sie das Gefäß genau unter die Mitte des Filterhalters und beaufsichtigen Sie den Brühprozess. Achten Sie darauf, dass der Kaffee gleichmäßig in das Gefäß tropft und nicht am Rand des Gefäßes herunter läuft.

5.6 Tipps für die Zubereitung

- Stellen Sie sicher, dass das Gerät sauber ist, bevor Sie es benutzen. Alte Kaffeerückstände beeinflussen den Kaffeegeschmack.
- Verwenden Sie immer frisches und kaltes Trinkwasser mit einer Temperatur von 15° C - 20° C.
- Lagern Sie unbenutztes Kaffeepulver an einem kühlen, trockenen Ort. Verschließen Sie eine geöffnete Packung Kaffeepulver wieder luftdicht.
- Kaffee hat unmittelbar nach dem Aufbrühen den besten Geschmack. Das wieder aufwärmen von kalt gewordenem Kaffee wird nicht empfohlen.
- Schieben Sie den Aromaregler auf die Menge des sich im Wassertank befindlichen Wassers. Wenn Sie also 1,25 L Kaffee zubereiten wollen, stellen Sie den Aromaregler auf 1,25 L.
- Sie können mit dem Aromaregler beeinflussen, wie intensiv Ihr Kaffee wird. Eine kurze Tropfzeit (Aromaregler steht links) bedeutet eine geringere Brühzeit und somit einen weniger intensiven Kaffee. Eine lange Tropfzeit (Aromaregler steht rechts) bedeutet eine längere Brühzeit und somit einen intensiveren Kaffee.
- Der Mahlgrad (grob oder fein) beeinflusst die Geschwindigkeit, mit der das Wasser durch das Kaffeepulver läuft. Sie können durch den Mahlgrad den Geschmack Ihres Kaffees bestimmen. Wenn die Kaffeebohnen zu fein gemahlen sind, läuft das Wasser langsamer durch. Wenn der Kaffee zu grob gemahlen ist, läuft das Wasser schneller durch und Aromastoffe bleiben im Kaffeepulver zurück. Wir empfehlen einen mittleren Mahlgrad, der für Filterkaffeemaschinen geeignet ist.
- **Es wird empfohlen 60 Gramm Kaffeepulver pro Liter zu benutzen.**

5.7 Standby-Modus

Das Gerät wechselt nach 15 Min. ohne Aktion automatisch in den Standby-Modus. Sie können den Standby-Modus manuell starten, indem Sie die ON/OFF-Taste für ca. 3 Sek. gedrückt halten. Das Gerät merkt sich während des Standby-Modus die vorher eingestellte Uhrzeit und zeigt diese nach Wecken des Displays wieder an.

6 Reinigung und Pflege

In diesem Kapitel erhalten Sie wichtige Hinweise zur Reinigung und Pflege des Gerätes. Beachten Sie die Hinweise um Beschädigungen durch falsche Reinigung des Gerätes zu vermeiden.

6.1 Sicherheitshinweise

VORSICHT

Beachten Sie die folgenden Sicherheitshinweise, bevor Sie mit der Reinigung des Gerätes beginnen:

- ▶ Das Gerät muss regelmäßig gereinigt und Kalkrückstände müssen entfernt werden.
- ▶ Ziehen Sie den Netzstecker bevor Sie das Gerät reinigen.
- ▶ Der Wassertank, der Filterhalter mit Filter und die Kaffeekanne sind nach dem Gebrauch heiß! Es besteht Verbrennungsgefahr. Warten Sie, bis das Gerät abgekühlt ist.

DE

EN

FR

IT

ES

NL

RUS

PT

⚠ VORSICHT

- ▶ Benutzen Sie keine aggressiven oder scheuernden Reinigungsmittel und keine Lösungsmittel.
- ▶ Kratzen Sie hartnäckige Verschmutzungen nicht mit harten Gegenständen ab.

6.2 Reinigung


Entfernen Sie den Kaffeesatz aus dem Permanentfilter bzw. werfen Sie den Papierfilter mit Kaffeesatz weg. Spülen Sie den Permanentfilter und Filterhalter gründlich unter fließendem Wasser ab. Spülen Sie die Kaffeekanne aus. Das Gerät kann mit einem angefeuchten Tuch abgewischt werden. Trocknen Sie alle Teile gründlich ab.

⚠ WARNUNG

- ▶ Reinigen Sie das Gerät nie, wenn es heiß ist.
- ▶ Das Gerät niemals ins Wasser tauchen oder unter fließendes Wasser stellen.
- ▶ Achten Sie darauf das Gerät vor dem Reinigen vom Netz zu trennen. Zum Schutz vor Stromschlägen das Gerät, Kabel oder Netzstecker nicht in Wasser oder andere Flüssigkeiten tauchen.

6.3 Entkalkung**HINWEIS**

- ▶ Bei Bedarf auch den Permanentfilter entkalken.
- ▶ Regelmäßiges Entkalken Ihres Gerätes reduziert den Stromverbrauch und verlängert die Lebensdauer des Gerätes.
- ▶ Geräte, die aufgrund mangelnder Entkalkung nicht richtig funktionieren, sind von der Garantie ausgenommen.

Das Gerät zeigt nach einem Zyklus von 50 Brühvorgängen an, dass es entkalkt werden muss. Das Symbol  blinkt im Display. Erst nach dem Entkalkungsvorgang hört das Symbol wieder auf zu blinken. Je nach Härtegrad des Wassers, sollten Sie das Gerät jeden Monat einmal entkalken. Sie können den Entkalkungsvorgang auch unabhängig von der Erinnerung jederzeit nach Bedarf manuell starten.

1. Füllen Sie den Wassertank zu einem Viertel mit weißem Essig und zu drei Viertel mit Wasser auf.
2. Bereiten Sie das Gerät ohne Kaffeepulver zum Betrieb (wie unter „vor dem ersten Gebrauch“) beschrieben vor.
3. Stellen Sie den Aromaregler auf 1,25 Liter.
4. Halten Sie die ON/OFF-Taste und die MIN-Taste gleichzeitig für 3 Sekunden gedrückt.
5. Die ON/OFF-Taste und das Entkalkungssymbol blinken und der Vorgang startet automatisch.
6. Das Heizrohr arbeitet 10 Sekunden lang und stoppt dann für 20 Sekunden. Nach ca. 15 Minuten ist der Entkalkungsvorgang beendet und das Gerät wechselt in den Standby-Modus.
7. Wenn das Gerät jetzt wieder eingeschaltet wird, blinkt das Entkalkungssymbol nicht mehr.
8. Schütten Sie die Essig-Wasser-Mischung anschließend weg.

9. Lassen Sie danach 1-2 Mal die maximale Wassermenge ohne Kaffeepulver aufbrühen und wiederholen Sie den Vorgang gegebenenfalls, bis Sie keinen Essiggeruch mehr bemerken.
10. Schütten Sie das Wasser weg.

7 Störungsbehebung

In diesem Kapitel erhalten Sie wichtige Hinweise zur Störungslokalisierung und Störungsbehebung. Beachten Sie die Hinweise, um Gefahren und Beschädigungen zu vermeiden.

7.1 Sicherheitshinweise

VORSICHT

- ▶ Reparaturen an Elektrogeräten dürfen nur von Fachleuten durchgeführt werden, die vom Hersteller geschult sind.
- ▶ Durch unsachgemäße Reparaturen können erhebliche Gefahren für den Benutzer und Schäden am Gerät entstehen.

7.2 Tabelle Störungsursachen und -behebung

Die nachfolgende Tabelle hilft bei der Lokalisierung und Behebung kleinerer Störungen.

Fehler	Mögliche Ursache	Behebung
Das Gerät startet nicht und ON/Off blinkt.	Es befindet sich kein Wasser im Wassertank.	Füllen Sie die gewünschte Menge Wasser für Ihren Kaffee in den Wassertank.
Der Kaffee brüht zu langsam (mehr als 8 Minuten) oder ist nicht heiß genug.	Gerät ist verkalkt.	Entkalken Sie das Gerät regelmäßig, siehe Kapitel Entkalkung.
Kaffeesatz in der Kaffeekanne.	Gerät muss gereinigt werden.	Reinigen Sie das Gerät (insbesondere das Innere des Filterhalter-Einsatzes).
	Papierfilter ist zu klein.	Benutzen Sie den Permanent-Filter oder einen Papierfilter der Größe 1x4.
	Zu viel Kaffeepulver verwendet.	Nehmen Sie weniger Kaffeepulver.
	Aromaregler stand während des Brühprozesses zu lang auf „DRIP STOP“.	Aromaregler nicht länger als 30 Sek. während des Brühprozesses auf „DRIP STOP“ stehen lassen.
	Das Kaffeepulver ist zu fein gemahlen.	Verwenden Sie einen gröberen Mahlgrad.

DE

EN

FR

IT

ES

NL

RUS

PT

		Ziehen Sie den Netzstecker.
Im Filter hat sich Kaffee gestaut und Kaffeesatz ist übergeflossen.	Der Aromaregler war während des Brühprozesses zu lange auf „DRIP STOP“ gestellt, sodass sich der Filter nicht entleeren konnte.	Stellen Sie die Kaffeekanne auf die Warmhalteplatte, sodass sich der Filter entleert und stellen Sie den Aromaregler auf 1,25.
		Reinigen Sie das Gerät.
	Zu viel Kaffeepulver verwendet.	Nehmen Sie weniger Kaffeepulver.
Das Tropf-Stopp-System funktioniert nicht.	Das Tropf-Stopp-System enthält Kaffeereste.	Reinigen Sie das Ventil im Filterhalter-Einsatz.
Der Brüharm kippt beim Abnehmen des Filterhalter oder Filterhalter-Deckels.	Der Brüharm ist nicht richtig installiert.	Der Brüharm muss beim Betrieb fest auf dem Steigrohr stecken.
	Die Silikondichtung am oberen Ende des Steigrohrs ist beschädigt.	Achten Sie beim Ein- und Ausbau des Brüharmes und bei der Reinigung des Gerätes darauf, die Silikondichtung nicht zu beschädigen. Betreiben Sie das Gerät niemals, wenn der Brüharm nur locker am Steigrohr befestigt ist!
In dem Display blinkt das  Symbol.	Das Gerät muss entkalkt werden.	Entkalken Sie das Gerät, wie unter „Entkalkung“ beschrieben.
Der Kaffee schmeckt bitter.	Die Tropfgeschwindigkeit ist zu gering.	Schieben Sie den Aromaregler ein Stück weiter nach links, um die Tropfgeschwindigkeit zu erhöhen.
	Das Kaffeepulver ist zu fein gemahlen.	Wählen Sie einen gröberen Mahlgrad.
	Sie verwenden eine stark geröstete Kaffeesorte.	Stark gerösteter Kaffee kann bitter schmecken. Verwenden Sie eine andere Kaffeesorte.
Wasser tritt am Boden des Gerätes aus.	Gerät ist defekt.	Ziehen Sie den Netzstecker. Benutzen Sie das Gerät nicht weiter. Wenden Sie sich an den Kundenservice.

HINWEIS

- ▶ Wenn Sie mit den oben genannten Schritten das Problem nicht lösen können, wenden Sie sich kostenlos an den Kundendienst.
- ▶ **Reinigen Sie das Gerät bevor Sie es an den Kundendienst senden.**

8 Entsorgung des Altgerätes

Elektrische und elektronische Altgeräte enthalten vielfach noch wertvolle Materialien. Sie enthalten aber auch schädliche Stoffe, die für ihre Funktion und Sicherheit notwendig waren. Im Restmüll oder bei falscher Behandlung können diese der menschlichen Gesundheit und der Umwelt schaden. Geben Sie Ihr Altgerät deshalb auf keinen Fall in den Restmüll.



HINWEIS

- ▶ Nutzen Sie die von Ihrem Wohnort eingerichtete Sammelstelle zur Rückgabe und Verwertung elektrischer und elektronischer Altgeräte. Informieren Sie sich gegebenenfalls bei Ihrem Rathaus, Ihrer Müllabfuhr oder bei Ihrem Händler.
- ▶ Sorgen Sie dafür, dass Ihr Altgerät bis zum Abtransport kindersicher aufbewahrt wird.

8.1 Entsorgung der Verpackung

Die Verpackung schützt das Gerät vor Transportschäden. Die Verpackungsmaterialien sind nach umweltverträglichen und entsorgungstechnischen Gesichtspunkten ausgewählt und deshalb recycelbar.

Die Rückführung der Verpackung in den Materialkreislauf spart Rohstoffe und verringert das Abfallaufkommen. Entsorgen Sie nicht mehr benötigte Verpackungsmaterialien an den Sammelstellen für das Verwertungssystem »Grüner Punkt«.



9 Garantie

Für dieses Produkt übernehmen wir beginnend vom Verkaufsdatum 24 Monate Garantie für Mängel, die auf Fertigungs- oder Werkstofffehler zurückzuführen sind. Unsere Garantie gilt für Deutschland, Österreich und die Niederlande. Für alle anderen Länder kontaktieren Sie uns bitte.

Ihre gesetzlichen Gewährleistungsansprüche nach §437 ff. BGB bleiben hiervon unberührt. Die Inanspruchnahme Ihrer gesetzlichen Mängelrechte ist für Sie unentgeltlich. In der Garantie nicht enthalten sind Schäden, die durch unsachgemäße Behandlung oder Einsatz entstanden sind, sowie Mängel, welche die Funktion oder den Wert des Gerätes nur geringfügig beeinflussen. Weitergehend sind Verschleißteile, Transportschäden, soweit wir dies nicht zu verantworten haben, sowie Schäden, die durch nicht von uns durchgeführte Reparaturen entstanden sind, vom Garantieanspruch ausgeschlossen.

Dieses Gerät ist für den Gebrauch im privaten Bereich (Haushaltseinsatz) konstruiert und leistungsmäßig ausgelegt. Eine etwaige Nutzung im gewerblichen Einsatz fällt nur soweit unter die Garantie, wie es sich im Umfang mit der Beanspruchung einer privaten Nutzung vergleichen lässt. Es ist nicht für den weitergehenden, gewerblichen Gebrauch bestimmt.

Bei berechtigten Reklamationen werden wir das mangelhafte Gerät nach unserer Wahl reparieren oder gegen ein mängelfreies Gerät austauschen. Offene Mängel sind innerhalb von 14 Tagen nach Lieferung anzuzeigen. Weitere Ansprüche sind ausgeschlossen.

Zur Geltendmachung eines Garantieanspruches setzen Sie sich bitte vor einer Rücksendung des Gerätes (immer mit Kaufbeleg!) mit uns in Verbindung. Unsere Kontaktdaten („Garantiegeber“) finden Sie am Beginn dieser Bedienungsanleitung.

DE

EN

FR

IT

ES

NL

RUS

PT

Table of contents

1	General	21
1.1	Information on this manual	21
1.2	Warning notices	21
1.3	Limitation of liability	22
1.4	Copyright protection.....	22
2	Safety	22
2.1	Intended use	22
2.2	General Safety information.....	23
2.3	Sources of danger	24
2.3.1	Danger of burns	24
2.3.2	Risk of injury	25
2.3.3	Dangers due to electrical power.....	25
3	Commissioning	26
3.1	Packaging safety information	26
3.2	Delivery scope and transport inspection	26
3.3	Unpacking	26
3.4	Setup location requirements	26
3.5	Electrical connection	27
3.6	Warning notices	27
4	Design and Function	28
4.1	Overview.....	28
4.2	Control Panel	29
4.3	Rating plate.....	29
5	Operation and Handling	29
5.1	Setting the clock	30
5.2	Before first use.....	30
5.3	Making coffee	30
5.4	Setting the AUTO-Start / Timer.....	31
5.5	SingleCup function	31
5.6	Tips for preparation	32
5.7	Standby mode	32
6	Cleaning and Maintenance	32
6.1	Safety information	32
6.2	Cleaning.....	33
6.3	Descaling	33
7	Troubleshooting	34
7.1	Safety notices	34
7.2	Troubleshooting table	34
8	Disposal of the Old Device	35
8.1	Disposal of the packaging.....	36
9	Guarantee	36

1 General

Please read the information contained herein so that you can become familiar with your device quickly and take advantage of the full scope of its functions.

Your Coffee maker will serve you for many years if you handle it and care for it properly. We wish you a lot of pleasure in using it!

1.1 Information on this manual

This user's guide is part of the CASO Aroma Sense (referred to hereafter as the Device) and provide you with important information for the initial commissioning, safety, intended use and care of the device.

The Operating Instructions must be available at all times at the device. This Operating Manual must be read and applied by every person who is instructed to work with the device:

- Commissioning,
- Troubleshooting and/or
- Operation,
- Cleaning

Keep the Operating Manual in a safe place and pass it on to the subsequent owner along with the device.

1.2 Warning notices

The following warning notices are used in the Operating Manual concerned here.

DANGER

A warning notice of this level of danger indicates a potentially dangerous situation.

If the dangerous situation is not avoided, this can lead to death or serious injuries.

- ▶ Observe the instructions in this warning notice in order to avoid the danger of death or serious personal injuries.

WARNING

A warning notice of this level of danger indicates a possible dangerous situation.

If the dangerous situation is not avoided, this can lead to serious injuries.

- ▶ Observe the instructions in this warning notice in order to avoid the personal injuries.

ATTENTION

A warning notice of this level of danger indicates a possible dangerous situation.

If the dangerous situation is not avoided, this can lead to slight or moderate injuries.

- ▶ Observe the instructions in this warning notice in order to avoid the personal injuries.

PLEASE NOTE

A notice of this kind indicates additional information, which will simplify the handling of the machine.

DE

EN

FR

IT

ES

NL

RUS

PT

1.3 Limitation of liability

All the technical information, data and notices with regard to the installation, operation and care are completely up-to-date at the time of printing and are compiled to the best of our knowledge and belief, taking our past experience and findings into consideration. No claims can be derived from the information provided, the illustrations or descriptions in this manual. The manufacturer does not assume any liability for damages arising as a result of the following:

- Non-observance of the manual
- Uses for non-intended purposes
- Improper repairs
- Technical alterations, modifications of the device
- Use of unauthorized spare parts

Modifications of the device are not recommended and are not covered by the guarantee. All translations are carried out to the best of our knowledge. We do not assume any liability for translation errors, not even if the translation was carried out by us or on our instructions. The original German text remains solely binding.

1.4 Copyright protection

This document is copyright protected.

Braukmann GmbH reserves all the rights, including those for photomechanical reproduction, duplication and distribution using special processes (e.g. data processing, data carriers, data networks), even partially.

Subject to content and technical changes.

2 Safety

This chapter provides you with important safety notices when handling the device.

The device corresponds with the required safety regulations. Improper use can result in personal or property damages.

2.1 Intended use

This device is only intended for use in households in enclosed spaces for cooking/brewing of coffee.

This appliance is intended to be used in household and similar applications, such as:

- in kitchens, for employees in shops, offices and other commercial areas,
- in farms,
- by customers in hotels, motels and other similar residential environments,
- in bed and breakfast establishments.

Uses for a different purpose or for a purpose which exceeds this description are considered incompatible with the intended or designated use.

WARNING

Danger due to unintended use!

Dangers can emanate from the device if it is used for an unintended use and/or a different kind of use.

⚠ WARNING

- ▶ Use the device exclusively for its intended use.
- ▶ Observe the procedural methods described in this Operating Manual.

Claims of all kinds due to damages resulting from unintended uses are excluded. The User bears the sole risk.

2.2 General Safety information

PLEASE NOTE

Please observe the following general safety notices with regard to the safe handling of the device:

- ▶ Use the appliance only as described in the user's guide to avoid possible injury from misuse.
- ▶ This device may be used by children aged 8 and above, if they are supervised or have been instructed at to the safe use of the device and have understood the resulting hazards.
- ▶ Cleaning and maintenance by the user must not be performed by children unless they are at least 8 years old and are supervised.
- ▶ The device and its connecting cable must be kept away from children who are less than 8 years old.
- ▶ This appliance can be used by persons with reduced physical, sensory or mental capabilities or lack of experience and knowledge if they have been given supervision or instruction concerning the use of the appliance safely and they understand the hazards involved.
- ▶ Children are not allowed to play with the device.
- ▶ Operate the appliance only in dry indoor areas.
- ▶ Do not operate the appliance unattended.
- ▶ Always unwind the power cord completely before use. When doing so, ensure the power cord is not damaged by sharp edges or hot objects.

DE

EN

FR

IT

ES

NL

RUS

PT

PLEASE NOTE

- ▶ Pull the plug out of the socket:
 - when you are not using the appliance,
 - after each use,
 - before cleaning the appliance or putting it away,
 - if there is an obvious malfunction during operation,
 - during a thunderstorm.
- ▶ Do not make any modifications to the appliance or the power cord. Only have repairs carried out by a specialist workshop, as appliances that have not been repaired properly endanger the user. Please also observe the enclosed warranty conditions.
- ▶ Place the appliance on a stable, level surface. Ensure sufficient distance between the appliance and strong heat sources such as hotplates, heating pipes, etc.
- ▶ Do not clean the appliance with hard, scratchy or abrasive cleaning agents such as steel wool or similar.
- ▶ The appliance's water tank and coffee pot lid must always be closed during operation.
- ▶ Defective components must always be replaced with original replacement parts. Only such parts will guarantee that the safety requirements are fulfilled.

2.3 Sources of danger

2.3.1 Danger of burns

WARNING

The water, heated in this coffee maker, the water tank as well as the warming plate, become very hot. Please observe the following safety notices in order not to burn or scald yourself or others.

- ▶ **WARNING!** The surfaces of the appliance may become hot during use. Take special care not to touch the water tank, the warming plate and the filter holder with a filter before they have cooled down completely.
- ▶ Hot steam can escape.

 **WARNING**

- ▶ The heating element surfaces and the warming plate still have residual heat after use. Do not touch them until they have cooled down completely.
- ▶ Do not overfill the appliance; otherwise, boiling water may spray out.
- ▶ Please always test the temperature of the coffee, before drinking.
- ▶ The lid must always remain closed during brewing of coffee.

2.3.2 Risk of injury

 **WARNING**

There may be a risk of injury.

- ▶ Do not use the appliance:
 - if the appliance itself or parts are damaged,
 - if the power cord or plug is damaged,
 - if the appliance has been dropped.
- ▶ The coffeepot is made of glass. Glass breakage can result in sharp and fierce edges. There is a risk of injury.
- ▶ Do not use the coffee pot if it is damaged.

2.3.3 Dangers due to electrical power

 **DANGER**

Mortal danger due to electrical power!

Mortal danger exists when coming into contact with live wires or subassemblies! Observe the following safety notices to avoid dangers due to electrical power:

- ▶ If the power cord of this appliance is damaged, it must be replaced by the manufacturer or its customer service or a similarly qualified person in order to avoid hazards.
- ▶ Do not open the housing on the device under any circumstances. There is a danger of an electrical shock if live connections are touched and the electrical or mechanical structure is altered. In addition, functional faults on the device can also occur.
- ▶ Do not immerse the appliance in water for cleaning.

DE
EN
FR
IT
ES
NL
RUS
PT

⚠ DANGER

- ▶ **WARNING! Risk of electric shock! Do not allow any liquid to run over the appliance connector.**

3 Commissioning

This chapter provides you with important safety notices during the initial commissioning of the device. Observe the following notices to avoid dangers and damages:

3.1 Packaging safety information

⚠ WARNING

- ▶ Packaging materials may not be used for playing. There is a danger of suffocation.

3.2 Delivery scope and transport inspection

The device includes the following components:

- CASO Aroma Sense
- Filter holder with permanent filter
- Operating manual
- Coffee pot
- Measuring scoop

PLEASE NOTE

- ▶ Examine the shipment to ensure the unit and manual are included and inspect the unit for any visible damage.
- ▶ Immediately notify the carrier and/or the supplier about an incomplete shipment or any damage as a result of inadequate packaging or mishandling.

3.3 Unpacking

Carefully remove the packaging material and unit from the carton. Remove the protective film from the unit.

PLEASE NOTE

- ▶ If possible, keep the original packaging for the duration of the guarantee period in the event a return is necessary.

3.4 Setup location requirements

In order to ensure the safe and trouble-free operation of the device, the setup location must fulfil the following prerequisites:

- Only use this coffee maker on a flat, stable, heat-resistant surface away from water splashes and any heat sources.
- Choose the setup location in such a way that children cannot reach any hot surfaces on the device.

- Do not operate the device under delicate furniture as the escaping steam could damage them.
- Do not set up the device in a hot, wet or extremely damp environment or near flammable material.
- The electrical socket must be easily accessible so that the power lead can be disconnected easily, in the case of an emergency.
- The installation and assembly of this device in non-stationary setup locations (e.g. on ships) must be carried out by specialist companies / electricians, provided they guarantee the prerequisites for the safe use of this device.

3.5 Electrical connection

In order to ensure the safe and trouble-free operation of the device, the following instructions must be observed for the electrical connection:

- Before connecting the device, compare the connection data (voltage and frequency) on the rating plate with those of your electrical network. This data must agree in order that no damages occur in the device. If in doubt, ask your qualified electrician.
- The connection between the device and the electrical network may employ a 3 meter long (max.) extension cable with a cross-section of 1.5 mm². The use of multiple plugs or gangs is prohibited because of the danger of fire that is involved with this.
- Make sure that the power cable is undamaged and has not been installed under the device or over hot or sharp surfaces.
- The electrical outlet must be protected by a 16A safety cut-out switch.
- The electrical safety of the device is only guaranteed if the device is connected to a properly installed protective conductor system. If in doubt, have the house installation checked over by a qualified electrician. The manufacturer cannot be made responsible for damages that are caused by a missing or damaged protective conductor.

3.6 Warning notices

ATTENTION

Danger due to hot surface!

- ▶ Do not touch the hot surfaces of the device. Danger of burns!
- ▶ Do not set or lay any items on the device.

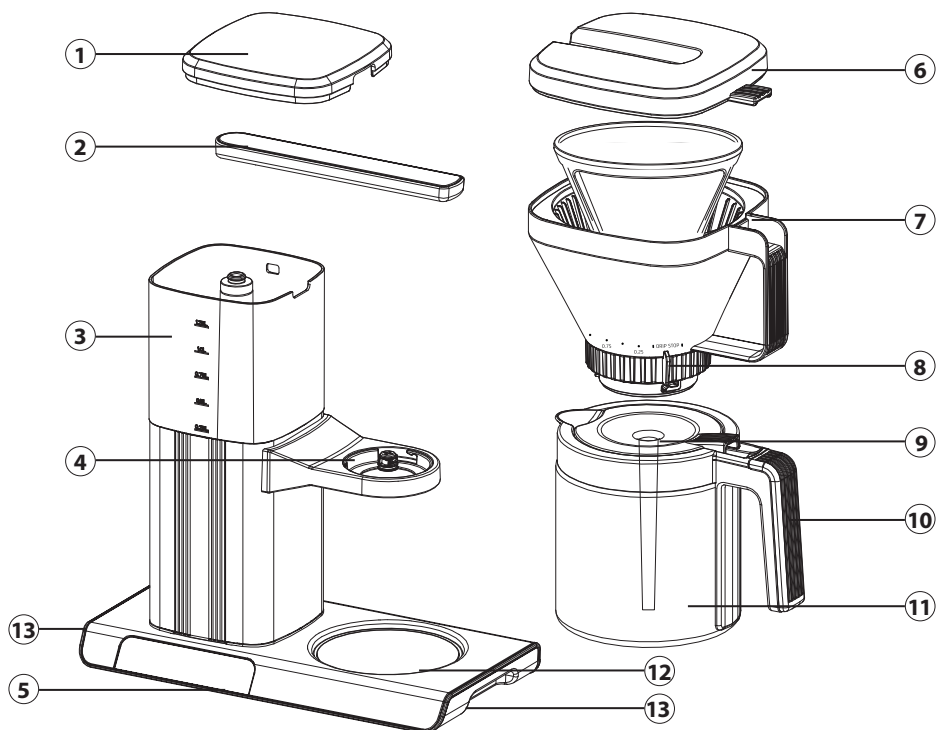


DE
EN
FR
IT
ES
NL
RUS
PT

4 Design and Function

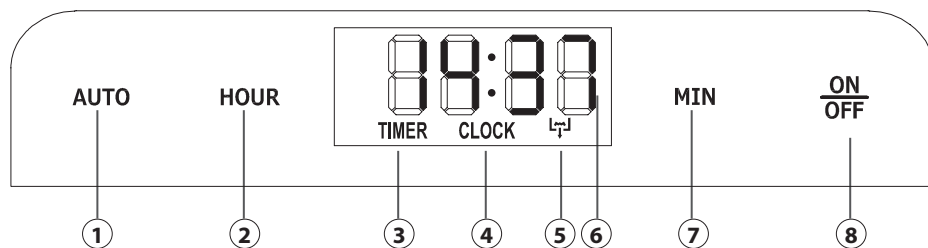
This chapter provides you with important information of the design and function of the device.

4.1 Overview



- ① Water tank lid
- ② 9-hole brewing arm
- ③ Water tank
- ④ Filter holder insert
- ⑤ Touch control panel
- ⑥ Filter holder lid
- ⑦ Filter holder with permanent filter
- ⑧ Flavour regulator with drip stop
- ⑨ Coffee pot lid with flavour spout
- ⑩ Coffee pot handle
- ⑪ Coffee pot
- ⑫ Warming plate
- ⑬ Recessed handles

4.2 Control Panel



- ① **AUTO:** Activate and set the timer function.
- ② **HOUR:** Set the hours for the regular time and timer function.
- ③ **TIMER:** Lights up when the timer function is activated.
- ④ **CLOCK:** Flashes 5 times when the unit has been disconnected from the power supply and the time has to be reset. Lights up constantly when the time is confirmed.
- ⑤ **Descaling function:** Flashes when the appliance needs to be descaled and remains constantly lit until descaling is carried out.
- ⑥ **Display of the time / Display of the set timer time.**
- ⑦ **MIN:** Set the minutes for the regular time and timer function.
- ⑧ **On/Off switch**

4.3 Rating plate

The rating plate with the connection and performance data can be founded beneath the device.

5 Operation and Handing

This chapter provides you with important notices with regard to operating the device. Observe the following notices to avoid dangers and damages:

WARNING

- ▶ Caution hot steam can escape at device. Risk of burns.
- ▶ Do not leave the device unsupervised when it is in operation, so that you can intervene quickly in the event of dangers.
- ▶ Operate the device only with placed filterholder.
- ▶ Only operate the device with the lid of the coffee pot closed.
- ▶ The warming plate is hot during keep warm. Danger of burns.
- ▶ Do not fill hot water into the watertank.

DE

EN

FR

IT

ES

NL

RUS

PT

5.1 Setting the clock

1. Plug in the power plug.
2. ON/OFF lights up in the display.
3. Press the ON/OFF button.
4. The other buttons also light up and "CLOCK" flashes 5 times.
5. Set the current time with the "HOUR" and the "MIN" buttons. The time can be set more quickly by keeping the buttons pressed.
6. The "CLOCK" display and the time light up constantly.
7. You can change the time at any time with the HOUR and MIN buttons.

5.2 Before first use

Clean the device as described under „Cleaning and Maintenance“. To clean the machine, carry out a brewing process without coffee powder.

1. Remove the water tank lid and fill the water tank with water up to the top mark.
2. Make sure that the brewing arm is correctly and firmly installed on the riser tube in the water tank. Attention! The brewing arm becomes hot.
3. Put on the water tank lid.
4. Pull the filter holder cover out from under the brewing arm.
5. Turn the filter holder counterclockwise from the filter holder insert until the lock is released.
6. Remove the filter holder from under the brewing arm.
7. Insert the permanent filter into the filter holder.
8. Continue without ground coffee.
9. Place the filter holder with the permanent filter in the filter holder insert; turn the filter holder clockwise until it clicks into place and can be tightened.
10. Put on the filter holder lid.
11. Put the coffee pot lid with the flavour spout on the coffee pot.
12. Put the coffee pot on the warming plate.
13. Press the ON/OFF button to start the brewing process.
14. The ON/OFF button lights up red.
15. When the brewing process is finished, pour out the water and let the appliance cool down.
16. You can now use the machine as desired.

5.3 Making coffee

1. Fill the water tank with the desired amount of cold, fresh drinking water. Never fill the water tank above the 1.25 litre fill mark.
2. Follow steps 2–12 as described in "Before first use". Disregard step 8, and this time fill the permanent filter with the desired amount of ground coffee.
3. Slide the flavour regulator to the desired drip speed depending on the desired amount of water (between 0.25 and 1.25).
4. Press the ON/OFF button to start the brewing process.
5. The ON/OFF button lights up red.
6. The appliance is equipped with a DRIP STOP system that allows you to remove coffee before all the water has run through.
7. Slide the flavour regulator to "DRIP STOP" before removing the coffee pot from the warming plate.

8. After approx. 6 minutes, the brewing process is complete and the machine automatically switches to "keep-warm mode". Then the warming plate is heated for another 40 minutes to keep the coffee at a temperature of 80 – 85 °C.
9. After this, the machine automatically switches to standby mode and ON/OFF lights up in the display.

PLEASE NOTE

- ▶ If there is no water in the water tank when the brewing process starts, the ON/OFF button flashes and the machine does not start.
- ▶ The machine can also be operated with other matching filter bags in the 1x4 size.
- ▶ Important: During the brewing process, the flavour regulator must be set to a position between 0.25 and 1.25 so that the water flows through. If the flavour regulator is set to the "Drip stop" position for too long (longer than 30 sec.) or if a too low drip speed is selected, the filter holder fills with water first. The water then flows out at the overflow opening causing ground coffee to get into your coffee.
- ▶ Switch off the machine when you have taken the last coffee out of the pot. Do not place the empty pot on the hot warming plate.

5.4 Setting the AUTO-Start / Timer

You can set the machine to start the brewing process automatically at a desired time. To do this, the current time must be set beforehand, and the preparations for making coffee should be completed.

1. Press the "AUTO" button.
2. The word "TIMER" flashes 5 times in the display.
3. Set the desired timer time with the "HOUR" and the "MIN" buttons.
4. Confirm the timer time by pressing the AUTO button again or by pressing the ON/OFF button.
5. The "AUTO" button lights up red and the display shows the current time again after approx. 5 seconds.
6. You can check the timer time again by pressing the "AUTO" button again for 3 seconds. The timer time is then displayed for about 5 seconds and then the current time is displayed again automatically.
7. As soon as the set time is reached, the brewing process starts automatically.

PLEASE NOTE

- ▶ You can cancel the set timer by pressing the AUTO button again. If the timer function has been deactivated, the "AUTO" button lights up white again.

5.5 SingleCup function

You can also place other containers under the filter holder insert. Only use vessels that are heat-resistant and large enough to hold all the water in the water tank. In addition, the top opening must be large enough so the coffee does not drip beside it. Place the container exactly under the centre of the filter holder and supervise the brewing process. Ensure that the coffee drips evenly into the container and does not run down the edge.

DE

EN

FR

IT

ES

NL

RUS

PT

5.6 Tips for preparation

- Make sure the machine is clean before using it. Old coffee residue affects the taste of the coffee.
- Always use fresh, cold drinking water at a temperature of 15 °C – 20 °C.
- Store unused ground coffee in a cool, dry place. Re-seal an opened packet of ground coffee airtight.
- Coffee tastes best immediately after brewing. Reheating coffee that has become cold is not recommended.
- Slide the flavour regulator to the amount of water in the water tank. If you want to brew 1.25 litres of coffee, set the flavour regulator to 1.25 litres.
- You can use the flavour regulator to influence how strong your coffee becomes. A short drip time (flavour regulator on the left) means a shorter brewing time and, therefore, milder coffee. A long drip time (flavour regulator on the right) means a longer brewing time and, therefore, stronger coffee.
- The grind (coarse or fine) affects the speed at which the water runs through the ground coffee. You can influence the taste of your coffee by the grind. If the coffee beans are ground too finely, the water runs through more slowly. If the coffee is ground too coarsely, the water runs through more quickly and flavouring agents remain in the ground coffee. We recommend a medium grind that is suitable for filter coffee machines.
- **We recommend using 60 grams of ground coffee per litre.**

5.7 Standby mode

The machine automatically switches to standby mode after 15 minutes without any activity. You can start standby mode manually by pressing and holding the ON/OFF button for approx. 3 seconds. The unit remembers the previously set time during standby mode and shows it again after waking up the display.

6 Cleaning and Maintenance

This chapter provides you with important notices with regard to cleaning and maintaining the device. Please observe the notices to prevent damages due to cleaning the device incorrectly and to ensure trouble-free operation.

6.1 Safety information

ATTENTION

Please observe the safety instructions, before cleaning your device

- ▶ The device must be cleaned at regular intervals and limescale should be removed.
- ▶ Pull out the mains plug before cleaning the device.
- ▶ The water tank, coffee pot and filter holder with filter are hot after their use. There is a danger of burns! Wait until the device has cooled down.
- ▶ Do not use any aggressive or abrasive cleaning agents or solvents.
- ▶ Do not scrape off stubborn dirt with hard items.

6.2 Cleaning

Remove the coffee grounds from permanent filter or discard the paper filter with coffee grounds. Thoroughly rinse the permanent filter and filter holder under running water. Rinse the coffee pot. The device can be wiped with a damp cloth. Dry all parts thoroughly.


WARNING

- ▶ Do not clean the device when it is hot.
- ▶ Never put the device in water or under running water.
- ▶ Be sure to unplug the device before cleaning. To protect against electrical shock do not immerse cord, plug or device in water or liquid.

6.3 Descaling

PLEASE NOTE

- ▶ If needed descale also the permant filter.
- ▶ Regularly decalcifying of your device will reduce the electricity used and prolong the life of the device.
- ▶ The guarantee excludes devices which have stopped working or do not work properly due to lack of descaling.

After a cycle of 50 brewing operations, the machine indicates that it needs to be descaled. The  symbol flashes in the display. The symbol will only stop flashing after the descaling process. Depending on the hardness of the water, you should descale the machine once a month. You can also start the descaling process manually at any time, regardless of the reminder.

1. Fill the water tank with one quarter of white vinegar and three quarters of water.
2. Prepare the machine for operation without ground coffee (as described under 'Before first use').
3. Set the flavour regulator to 1.25 litres.
4. Press and hold the ON/OFF button and the MIN button simultaneously for 3 seconds.
5. The ON/OFF button and the descaling symbol flash, and the process starts automatically.
6. The heating tube operates for 10 seconds and then stops for 20 seconds. After about 15 minutes, the descaling process is finished, and the appliance switches to standby mode.
7. If the appliance is now switched on again, the descaling symbol no longer flashes.
8. Afterwards, pour the vinegar-water mixture away.
9. Then let the appliance brew 1–2 times the maximum amount of water without ground coffee and repeat the process if necessary until you no longer notice the smell of vinegar.
10. Pour away the water.

DE

EN

7 Troubleshooting

FR

This chapter provides you with important notices with regard to operating the device. Observe the following notices to avoid dangers and damages:

IT

ES

7.1 Safety notices

NL

ATTENTION

RUS


- ▶ Repairs of electrical appliances must be carried out by qualified person who are trained by the manufacturer.
- ▶ Repairs performed by untrained persons may result in considerable hazards for the user and damage the machine.

PT

7.2 Troubleshooting table

The table below will help you to locate and solve small problems.

Problem	Possible cause	Possible solution
The appliance does not start, and ON/Off flashes.	There is no water in the water tank.	Fill the water tank with the desired amount of water for your coffee.
The coffee brews too slowly (more than 8 minutes) or is not hot enough.	Device is calcified.	Descale the device regularly, look at chapter descaling.
	Device needs to be cleaned.	Clean the appliance (especially the inside of the filter holder insert).
	The paper filter is too small.	Use the permanent filter or paper filter in size 1x4.
	Too much coffee ground is used.	Use less coffee ground.
	The flavour regulator was set to "DRIP STOP" for too long during the brewing process.	Do not leave the flavour regulator on "DRIP STOP" for more than 30 seconds during the brewing process.
There is coffee grounds in the coffee pot.	The ground coffee is too finely ground.	Use a coarser grind.
	Coffee has accumulated in the filter and coffee grounds overflowed.	The flavour regulator was set to "DRIP STOP" for too long during the brewing process so the filter could not empty.
Too much coffee ground is used.		Use less coffee ground.

The DRIP STOP system does not work.	The DRIP STOP system contains coffee residue.	Clean the valve in the filter holder insert.
The brewing arm tilts when removing the filter holder or filter holder cover.	Der Brüharm ist nicht richtig installiert.	Der Brüharm muss beim Betrieb fest auf dem Steigrohr stecken.
	The silicone seal at the top of the riser tube is damaged.	When installing and removing the brewing arm and when cleaning the appliance, take care not to damage the silicone seal. Never operate the appliance if the brewing arm is only loosely attached to the riser tube!
The  symbol flashes in the display	The appliance must be descaled.	Descalcify the appliance as described under "Descaling".
The coffee tastes bitter.	The drip speed is too low.	Move the flavour regulator a little further to the left to increase the drip speed.
	The ground coffee is too finely ground.	Select a coarser grind.
	You are using a strongly roasted type of coffee.	Strongly roasted coffee can taste bitter. Use a different type of coffee.
Water leaks from the bottom of the device.	Device is defective.	Unplug the mains plug. Do not continue to use the appliance. Contact the customer service.

PLEASE NOTE

- ▶ If you cannot solve the problem by carrying out the steps described above, our Customer Service will help you free of charge.
- ▶ **Clean the device before you send it to customer service.**

8 Disposal of the Old Device

Old electric and electronic devices frequently still contain valuable materials. However, they also contain damaging substances, which were necessary for their functionality and safety. If these were put in the non-recyclable waste or were handled incorrectly, they could be detrimental to human health and the environment. Therefore, do not put your old device into the non-recyclable waste under any circumstances.

**PLEASE NOTE**

- ▶ Utilise the collection point, established in your town, to return and recycle old electric and electronic devices. If necessary, contact your town hall, local refuse collection service or your dealer for information.
- ▶ Ensure that your old device is stored safely away from children until it is taken away.

DE

EN

FR

IT

ES

NL

RUS

PT

8.1 Disposal of the packaging

The packaging protects the device against damages during transit. The packaging materials are selected in accordance with environmentally compatible and recycling-related points of view and can therefore be recycled. Returning the packaging back to the material loop saves raw materials and reduces the quantities of accumulated waste. Take any packaging materials that are no longer required to "Green Dot" recycling collection points for disposal.



9 Guarantee

We provide a 24-month guarantee for defects caused by production or material faults, beginning on the date of purchase. Our guarantee is valid for Germany, Austria and the Netherlands. For all other countries, please contact us.

Your legal guarantee claims as per Art. 437 ff. German Civil Code (BGB) will remain unaffected by this. You may exercise your statutory guarantee rights free of charge. The guarantee does not cover damage caused by improper handling or use of the product or defects which have only a minor impact on the product's functionality or value. In addition to this, the guarantee also excludes parts which are subject to wear and tear; transport damages insofar as we are not responsible for them and damages caused by repairs which were not carried out by us.

This product has been constructed for non-commercial use (domestic use) and its performance is designed to meet the corresponding needs. The guarantee only covers commercial use insofar as it is comparable to domestic use. The product is not intended for any other type of commercial use.

In the case of legitimate complaints we may either repair the defective product or replace it with a defect-free product at our discretion. Obvious defects must be notified to us within 14 days of the product's delivery. Any further claims are excluded.

When making a guarantee claim please contact us before you return the product (always with the purchase receipt!). Our contact details ("Guarantor") are provided at the beginning of this instruction manual.

Table des matières

1	Généralités	38
1.1	Informations relatives à ce manuel	38
1.2	Avertissements de danger	38
1.3	Limite de responsabilités	39
1.4	Protection intellectuelle	39
2	Sécurité	39
2.1	Utilisation conforme.....	39
2.2	Consignes de sécurités générales.....	40
2.3	Sources de danger	41
2.3.1	Danger de brûlures	41
2.3.2	Risque de blessure	42
2.3.3	Dangers du courant électrique	42
3	Mise en service	43
3.1	Consignes de sécurité	43
3.2	Inventaire et contrôle de transport	43
3.3	Déballage	43
3.4	Exigences pour l'emplacement d'utilisation.....	44
3.5	Raccordement électrique	44
3.6	Avertissements.....	44
4	Structure et fonctionnement	45
4.1	Vue d'ensemble	45
4.2	Panneau de commande	46
4.3	Plaque signalétique.....	46
5	Commande et fonctionnement	46
5.1	Régler l'heure.....	47
5.2	Avant la première utilisation	47
5.3	Préparer du café	47
5.4	Démarrage AUTO/Réglage de la minuterie	48
5.5	Fonction SingleCup (tasse unique).....	49
5.6	Conseils pour la préparation.....	49
5.7	Mode veille.....	49
6	Nettoyage et entretien	49
6.1	Consignes de sécurité	50
6.2	Nettoyage.....	50
6.3	Détartrage	50
7	Réparation des pannes	51
7.1	Consignes de sécurité	51
7.2	Résolution des problèmes.....	51
8	Elimination des appareils usés	53
8.1	Elimination des emballages.....	53
9	Garantie	53

DE
EN
FR
IT
ES
NL
RUS
PT

1 Généralités

Veillez lire les indications de ce manuel afin de vous familiariser rapidement avec l'appareil et afin de pouvoir utiliser l'ensemble de ses fonctions. Votre l'appareil Machine à café sera fidèle de nombreuses années si vous l'utilisez et l'entretenez conformément. Nous vous souhaitons beaucoup de plaisir lors de son utilisation.

1.1 Informations relatives à ce manuel

Ce mode d'emploi fait partie intégrante de l'Aroma Sense de CASO (nommé par la suite l'appareil) et vous donne des indications importantes pour la mise en service, la sécurité, l'utilisation conforme et l'entretien de l'appareil.

Le mode d'emploi doit être en permanence disponible près de l'appareil. Il doit être lu et mis en application par toute personne effectuant :

- sa mise en service,
- sa réparation
- son utilisation,
- et/ou son entretien

Veillez conserver ce mode d'emploi, et le transmettre au propriétaire suivant de l'appareil.

1.2 Avertissements de danger

Dans le présent mode d'emploi vous pourrez trouver les avertissements suivants:

DANGER

Un avertissement à ce niveau de danger signale un risque de situation dangereuse.

Si cette situation dangereuse n'est pas évitée, elle peut entraîner la mort ou des blessures dangereuses.

- ▶ Il faut suivre les instructions données dans cet avertissement afin de prévenir tout danger de mort ou de blessures graves pour les personnes.

ATTENTION

Ce niveau de risque indique la présence possible d'une situation de danger.

Si cette situation dangereuse n'est pas évitée, elle peut entraîner des blessures graves.

- ▶ Il faut suivre les instructions données dans cet avertissement afin de prévenir tout danger de blessures graves.

PRUDENCE

Ce niveau de risque indique la présence possible d'une situation de danger.

Si cette situation dangereuse n'est pas évitée, elle peut entraîner des blessures légères ou superficielles.

- ▶ Il faut suivre les instructions données dans cet avertissement afin de prévenir les blessures de personnes.

REMARQUE

Cette indication est accompagnée d'informations complémentaires pour faciliter l'utilisation de l'appareil.

1.3 Limite de responsabilités

Tous les renseignements techniques, données et instructions d'installation, de fonctionnement et d'entretien contenus dans ce manuel sont parfaitement actuels au moment de la publication et tiennent compte de notre expérience réalisée jusqu'ici et de nos connaissances actuelles en toute bonne foi. Les indications, illustrations et descriptions contenues dans ce manuel ne peuvent donner lieu à aucun recours.

Le constructeur décline toute responsabilité pour les dommages causés par :

- le non respect du mode d'emploi
- l'utilisation non conforme
- des réparations non professionnelles
- des modifications techniques, modifications de l'appareil
- l'utilisation de pièces non autorisées

Les modifications de l'appareil ne sont pas recommandées et ne sont pas couvertes par la garantie. Les traductions ont été réalisées avec la meilleure fidélité possible. Nous déclinons toute responsabilité pour les erreurs de traduction, même si la traduction a été réalisée par nos soins ou sur notre demande. Seul le texte original en allemand fait force de loi.

1.4 Protection intellectuelle

Cette documentation est protégée par la loi sur la propriété intellectuelle.

Tous droits de reproduction aussi photomécaniques, de multiplication et de diffusion du texte, dans sa totalité ou en partie, au moyen de processus spéciaux (par exemple informatique, sur support électronique ou en réseau), sont réservés à la Sté. Braukmann GmbH. Modifications techniques et de contenu réservées.

2 Sécurité

Ce chapitre vous indiquera des consignes de sécurité importantes pour l'utilisation de cet appareil. Cet appareil répond aux directives de sécurité prescrites. Une utilisation non conforme peut toutefois entraîner des dommages sur les personnes et matériels.

2.1 Utilisation conforme

Cet appareil est conçu uniquement pour une utilisation ménagère à l'intérieur de locaux, afin de préparer du café.

Cet appareil est destiné à être utilisé à la maison et dans des applications similaires, telles que :

- dans les cuisines pour les employés dans les magasins, les bureaux et autres environnements commerciaux ;
- dans les exploitations agricoles ;
- par les clients dans les hôtels, motels et autres environnements résidentiels similaires ;
- dans les chambres d'hôtes.

Toute autre utilisation est considérée comme non conforme.

ATTENTION

Danger en cas d'utilisation non conforme !

En cas d'usage non conforme et/ou non approprié l'appareil peut devenir une source de danger.

DE
EN
FR
IT
ES
NL
RUS
PT

ATTENTION

- ▶ Utiliser l'appareil uniquement de façon conforme.
- ▶ Respecter les procédures décrites dans ce mode d'emploi.

Tout recours en garantie est supprimé en cas de dommages causés par une utilisation non conforme. L'utilisateur est entièrement responsable des risques encourus.

2.2 Consignes de sécurités générales

REMARQUE

Pour une utilisation en toute sécurité de l'appareil veuillez observer les consignes générales de sécurités suivantes:

- ▶ N'utilisez l'appareil que comme décrit dans le mode d'emploi afin d'éviter d'éventuelles blessures dues à une mauvaise utilisation.
- ▶ Cet appareil peut être utilisé par les enfants à partir de 8 ans et plus s'ils sont surveillés ou s'ils ont été informés de la manière d'utiliser l'appareil en sécurité et ont compris les risques en résultant.
- ▶ Le nettoyage et l'entretien assuré par l'utilisateur ne doit pas être effectué par des enfants à moins qu'ils ne soient âgés de 8 ans ou plus et surveillés.
- ▶ L'appareil et son câble de branchement doivent être tenus à l'écart des enfants de moins de 8 ans.
- ▶ Cet appareil peut être utilisé par des personnes dont les capacités physiques, sensorielles ou mentales sont réduites ou qui manquent d'expérience et de connaissances, à condition qu'elles soient surveillées ou qu'elles aient reçu des instructions concernant l'utilisation de l'appareil en toute sécurité et qu'elles comprennent les risques associés.
- ▶ Ne pas laisser les enfants jouer avec l'appareil.
- ▶ N'utilisez l'appareil que dans des intérieurs secs.
- ▶ N'utilisez pas l'appareil sans surveillance.
- ▶ Déroulez complètement le câble d'alimentation avant chaque utilisation. Veillez à ce que le cordon d'alimentation ne soit pas endommagé par des arêtes vives ou des objets chauds.

REMARQUE

- ▶ Débranchez la fiche de la prise de courant :
 - lorsque vous n'utilisez pas l'appareil,
 - après chaque utilisation,
 - avant de nettoyer ou de ranger l'appareil,
 - si une panne survient manifestement pendant le fonctionnement,
 - en cas d'orage.
- ▶ N'apportez aucune modification à l'appareil ou au câble d'alimentation. Ne confiez les réparations qu'à un atelier spécialisé, car les appareils qui ne sont pas réparés dans les règles de l'art mettent l'utilisateur en danger. Tenez également compte des conditions de garantie ci-jointes.
- ▶ Placez l'appareil sur une surface stable et plane. Veillez à ce qu'il soit suffisamment éloigné des sources de chaleur importantes telles que les plaques de cuisson, les tuyaux de chauffage, etc.
- ▶ Ne nettoyez pas l'appareil avec des produits de nettoyage durs, abrasifs ou qui grattent, comme la laine d'acier ou autres.
- ▶ Le couvercle du réservoir d'eau et de la cafetière de l'appareil doit toujours être fermé pendant le fonctionnement.
- ▶ Les pièces défectueuses doivent être remplacées uniquement par des rechanges d'origine. Ces pièces sont seules capables de répondre aux exigences de sécurité.

2.3 Sources de danger

2.3.1 Danger de brûlures

ATTENTION

L'eau chaude dans cet appareil, la cafetière utilisée ainsi que la plaque de chauffage de l'appareil peuvent engendrer des brûlures. Tenez compte des indications de sécurité suivantes pour ne brûler ni nébouillanter personne:

⚠ ATTENTION

- ▶ **AVERTISSEMENT !** Les surfaces de l'appareil peuvent devenir chaudes pendant l'utilisation. Veuillez tout particulièrement à ne pas toucher le réservoir d'eau, la plaque chauffante et le porte-filtre avec filtre avant qu'ils ne soient complètement refroidis.
- ▶ De la vapeur chaude peut s'échapper.
- ▶ Les surfaces de l'élément chauffant ainsi que la plaque chauffante disposent encore d'une chaleur résiduelle après l'utilisation. Ne les touchez pas avant qu'elles ne soient complètement refroidies.
- ▶ Ne remplissez pas trop l'appareil, car de l'eau bouillante pourrait jaillir.
- ▶ Examinez toujours la température du café, avant de le boire.
- ▶ Pendant la préparation du café, veuillez tenir le couvercle absolument fermée.

2.3.2 Risque de blessure

⚠ ATTENTION

Il existe un risque de blessure.

- ▶ N'utilisez pas l'appareil :
 - si l'appareil lui-même ou des pièces sont endommagées,
 - si le cordon d'alimentation ou la fiche sont endommagés,
 - si l'appareil est tombé.
- ▶ La cafetière est en verre. Des bords tranchants et pointus peuvent apparaître si le verre est brisé. Il y a un risque de blessure.
- ▶ Ne pas utiliser la cafetière si elle est endommagée.

2.3.3 Dangers du courant électrique

⚠ DANGER

Danger de mort par électrocution !

Danger de mort en cas de contact avec des câbles ou des pièces sous tension ! Pour éviter les risques d'électrocution veuillez observer les consignes de sécurité suivantes :

- ▶ Si le cordon d'alimentation de cet appareil est endommagé, il doit être remplacé par le fabricant ou son service après-vente ou par une personne de qualification similaire afin d'éviter tout danger.

DANGER

- ▶ N'ouvrez en aucun cas le caisson de l'appareil. Il y a danger d'électrocution si on touche des raccords conducteurs électriques et si on modifie la structure électrique et mécanique. Cela peut aussi provoquer des dysfonctionnements de l'appareil.
- ▶ Ne plongez pas l'appareil dans l'eau pour le nettoyer.
- ▶ **AVERTISSEMENT !** Risque d'électrocution ! Ne faites pas couler de liquide sur le connecteur de l'appareil.

3 Mise en service

Ce chapitre est consacré à des indications importantes concernant la mise en service de l'appareil. Observez les indications pour éviter les dangers et les détériorations.

3.1 Consignes de sécurité

ATTENTION

- ▶ Ne pas utiliser les matériaux d'emballage pour jouer. Danger d'étouffement.

3.2 Inventaire et contrôle de transport

L'appareil est livré de façon standard avec les composants suivants:

- CASO Aroma Sense
- Cafetière
- Porte-filtre avec filtre permanent
- Cuillère à doser
- Mode d'emploi

REMARQUE

- ▶ Vérifier l'intégralité de la livraison et les éventuels défauts visuels.
- ▶ En cas de livraison incomplète ou de dégâts en raison d'un emballage insuffisant ou du transport veuillez en avvertir immédiatement l'expéditeur, l'assurance et le livreur.

3.3 Déballage

Pour déballer l'appareil procédez comme suit : Retirer l'appareil du carton et éliminez les matériaux d'emballage. Détachez le film de protection de l'appareil.

REMARQUE

- ▶ Veuillez si possible conserver l'emballage original pendant la durée de la garantie de l'appareil afin de pouvoir emballer correctement l'appareil en cas de recours en garantie.

DE
EN
FR
IT
ES
NL
RUS
PT

3.4 Exigences pour l'emplacement d'utilisation

Pour un fonctionnement sûr et sans problème de l'appareil, son emplacement d'utilisation doit être choisi selon les critères suivants :

- Cette machine à café doit être posée sur une surface plane, stable et résistant à la chaleur et être protégée des éclaboussures et de toutes les sources de chaleur éventuelles.
- Choisir un emplacement de sorte que les enfants ne puissent pas accéder aux surfaces chaudes de l'appareil.
- Ne pas utiliser l'appareil sous des meubles sensibles, la vapeur d'eau qui s'échappe pourrait l'endommager.
- Ne disposez pas l'appareil dans un environnement chaud, mouillé ou très humide ou à proximité de matériaux inflammables.
- La prise de courant doit être facilement accessible, de sorte à pouvoir débrancher facilement le câble en cas d'urgence.
- L'installation et le montage de cet appareil sur des emplacements mobiles (par exemple un bateau) doivent être exécutés uniquement par des entreprises / personnes professionnels qui garantissent les exigences de sécurité d'utilisation de cet appareil.

3.5 Raccordement électrique

Pour une utilisation de l'appareil sûre et sans panne, il faut observer les indications suivantes pour le raccordement électrique :

- Avant de brancher l'appareil il faut comparer les données de raccordement (tension et fréquence) de la plaque signalétique avec celles de votre réseau. Ces données doivent correspondre, afin de ne pas exposer l'appareil à des dégradations. En cas de doute renseignez-vous auprès d'un électricien.
- Le branchement de l'appareil doit être raccordé au réseau électrique par un câble d'un maximum de 3 mètres avec des conducteurs d'une section de 1,5 mm². Il est interdit d'utiliser des multiprises ou des barrettes de prises multiples en raison des dangers potentiels.
- Assurez-vous que le câble électrique est en parfait état et qu'il n'est pas disposé sous le four ou des surfaces chaudes ou des bords coupants.
- La prise de réseau doit être protégée par une protection de 16A.
- La sécurité électrique de l'appareil est garantie uniquement lorsqu'il est raccordé à un circuit électrique avec un système de protection installé en toute conformité. En cas de doute faites vérifier l'ensemble de l'installation électrique par un électricien. Le constructeur ne peut pas être tenu responsable pour les dégâts causés par un conducteur de masse absent ou interrompu.

3.6 Avertissements

PRUDENCE

Danger, surfaces très chaudes !

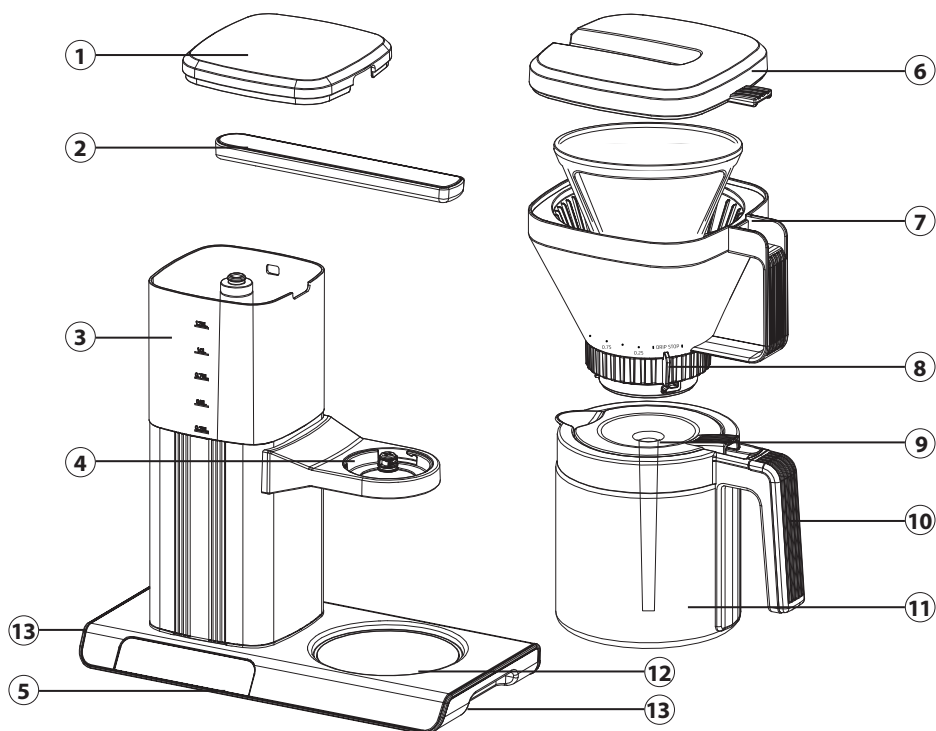
- ▶ Ne pas toucher la surface chaude de l'appareil. Risque de brûlure !
- ▶ Ne pas disposer ou ranger des objets sur l'appareil.



4 Structure et fonctionnement

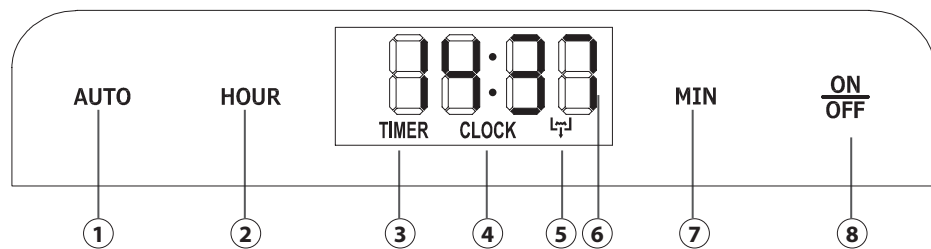
Dans ce chapitre, vous trouverez des informations importantes sur la structure et le fonctionnement de l'appareil.

4.1 Vue d'ensemble



- | | | | |
|---|------------------------------------|---|---|
| ① | Couvercle du réservoir d'eau | ⑧ | Régulateur d'arôme avec stop-goutte |
| ② | Bras d'infusion à 9 trous | ⑨ | Couvercle de la cafetière avec barre aromatique |
| ③ | Réservoir d'eau | ⑩ | Poignée de la cafetière |
| ④ | Insert pour porte-filtre | ⑪ | Cafetière |
| ⑤ | Panneau de commande tactile | ⑫ | Plaque de maintien au chaud |
| ⑥ | Couvercle du porte-filtre | ⑬ | Poignées creuses |
| ⑦ | Porte-filtre avec filtre permanent | | |

4.2 Panneau de commande



- ① **AUTO:** Activation et réglage de la fonction minuterie.
- ② **HOUR:** Réglage des heures pour l'heure normale et pour la fonction de minuterie.
- ③ **TIMER:** S'allume lorsque la fonction de minuterie est activée.
- ④ **CLOCK:** Clignote 5 fois lorsque l'appareil a été débranché de l'alimentation électrique et qu'il faut maintenant de nouveau régler l'heure. Reste allumé en permanence lorsque l'heure est confirmée.
- ⑤ **Fonction de détartrage :** Clignote lorsque l'appareil doit être détartré et reste allumé en permanence jusqu'à ce que le détartrage ait été réalisé.
- ⑥ **Indicateur de l'heure/Indicateur du temps réglé sur la minuterie.**
- ⑦ **MIN:** Réglage des minutes pour l'heure normale et pour la fonction de minuterie.
- ⑧ **Commutateur Marche/Arrêt**

4.3 Plaque signalétique

La plaque signalétique indiquant les données de raccordement et de puissance se trouve sous l'appareil.

5 Commande et fonctionnement

Ce chapitre est consacré à des indications importantes sur la commande de l'appareil. Pour éviter tout risque et dégradations veuillez observer les indications.

⚠ ATTENTION

- ▶ Attention, de la vapeur brûlante peut sortir de l'appareil. Danger de brûlures !
- ▶ Ne pas laisser l'appareil sans surveillance pendant le fonctionnement pour pouvoir intervenir rapidement en cas de danger.
- ▶ Ne faire fonctionner l'appareil qu'avec le porte-filtre inséré.
- ▶ Ne faites fonctionner l'appareil que lorsque le couvercle de la cafetière est fermé.
- ▶ La plaque chauffante est chaude pendant le processus de réchauffement. Risque de brûlures.
- ▶ Ne pas verser d'eau chaude dans le réservoir d'eau.

5.1 Régler l'heure

1. Branchez la prise électrique.
2. ON/OFF s'allume sur l'écran.
3. Appuyez sur la touche ON/OFF :
4. Les autres touches s'allument également et « CLOCK » clignote 5 fois.
5. Réglez l'heure actuelle à l'aide de la « touche HOUR » et de la « touche MIN ». Maintenir les touches enfoncées permet de régler l'heure plus rapidement.
6. « L'indicateur CLOCK » et l'heure sont allumés en permanence.
7. Vous pouvez modifier l'heure à tout moment en appuyant sur les touches HOUR et MIN.

5.2 Avant la première utilisation

Nettoyez l'appareil comme décrit dans la section « Nettoyage et entretien ». Pour nettoyer l'appareil, effectuez un processus d'infusion sans café moulu.

1. Retirez le couvercle du réservoir d'eau et remplissez le réservoir d'eau jusqu'au repère supérieur avec de l'eau.
2. Assurez-vous que le bras d'infusion est correctement et fermement installé sur la colonne montante du réservoir d'eau. Attention ! Le bras d'infusion devient chaud.
3. Placez le couvercle du réservoir d'eau.
4. Retirez le couvercle du porte-filtre sous le bras d'infusion.
5. Tournez le porte-filtre dans le sens inverse des aiguilles d'une montre pour le détacher de l'insert du porte-filtre jusqu'à ce que le verrouillage se libère.
6. Retirez le porte-filtre situé sous le bras d'infusion.
7. Insérez le filtre permanent dans le porte-filtre.
8. Continuez sans café moulu.
9. Placez le porte-filtre avec le filtre permanent dans l'insert du porte-filtre, tournez le porte-filtre dans le sens des aiguilles d'une montre jusqu'à ce qu'il s'enclenche et que vous puissiez le serrer.
10. Placez le couvercle du porte-filtre.
11. Placez le couvercle de la cafetière avec la barre d'arôme sur la cafetière.
12. Placez la cafetière sur la plaque chauffante.
13. Appuyez sur la touche ON/OFF pour démarrer le processus d'infusion.
14. La touche ON/OFF s'allume en rouge.
15. Lorsque le processus d'infusion est terminé, jetez l'eau et laissez l'appareil refroidir.
16. Vous pouvez maintenant utiliser l'appareil comme vous le souhaitez.

5.3 Préparer du café

1. Remplissez le réservoir d'eau avec la quantité souhaitée d'eau potable fraîche et froide. Ne remplissez jamais le réservoir d'eau au-delà du repère de remplissage de 1,25 litre.
2. Suivez les étapes 2 à 12 comme décrit dans « Avant la première utilisation ». Ignorez l'étape 8 et remplissez cette fois le filtre permanent avec la quantité de café moulu souhaitée.
3. Faites glisser le régulateur d'arôme sur la vitesse de goutte à goutte souhaitée en fonction de la quantité d'eau souhaitée (entre 0,25 et 1,25).
4. Appuyez sur la touche ON/OFF pour démarrer le processus d'infusion.
5. La touche ON/OFF s'allume en rouge.
6. L'appareil est équipé d'un système stop-goutte (« DRIP STOP ») qui vous permet de prélever du café avant que toute l'eau ne soit passée.

DE

EN

FR

IT

ES

NL

RUS

PT

7. Poussez le régulateur d'arôme sur « DRIP STOP » avant de retirer la cafetière de la plaque chauffante.
8. Après environ 6 minutes, le processus d'infusion est terminé et l'appareil se met automatiquement en mode « Maintien au chaud ». La plaque chauffante est encore chauffée pendant 40 minutes pour maintenir le café à une température de 80 à 85° C.
9. Ensuite, l'appareil passe automatiquement en mode veille et ON/OFF s'allume sur l'écran.

REMARQUE

- ▶ S'il n'y a pas d'eau dans le réservoir d'eau lorsque le processus d'infusion démarre, la touche ON/OFF clignote et l'appareil ne démarre pas.
- ▶ L'appareil peut également être mis en service avec d'autres sacs filtrants adaptés de taille 1x4.
- ▶ Important : Pendant le processus d'infusion, le régulateur d'arôme doit être placé sur une position entre 0,25 et 1,25 pour que l'eau passe à travers. Si le régulateur d'arôme est réglé trop longtemps (plus de 30 sec.) sur la position « Drip stop » ou si une vitesse de goutte à goutte trop faible est sélectionnée, le porte-filtre se remplit d'abord d'eau. L'eau s'écoule alors par l'orifice de trop-plein, ce qui permet au café moulu de se retrouver dans votre café.
- ▶ Éteignez l'appareil lorsque vous avez retiré le dernier café du pot. Ne posez pas le pot vide sur la plaque chauffante chaude.

5.4 Démarrage AUTO/Réglage de la minuterie

Vous pouvez régler l'appareil pour qu'il démarre automatiquement le processus d'infusion à l'heure souhaitée. Pour cela, l'heure actuelle doit être réglée au préalable et les préparatifs pour la préparation du café doivent être terminés.

1. Appuyez sur la touche « AUTO ».
2. Le mot « TIMER » clignote 5 fois à l'écran.
3. Réglez l'heure de la minuterie souhaitée à l'aide de la « touche HOUR » et de la « touche MIN ».
4. Confirmez l'heure de la minuterie en appuyant une nouvelle fois sur la touche « AUTO » ou en appuyant sur la touche « ON/OFF ».
5. La « touche AUTO » s'allume en rouge et l'écran affiche à nouveau l'heure actuelle après environ 5 secondes.
6. Vous pouvez vérifier à nouveau l'heure de la minuterie en appuyant à nouveau sur la touche « AUTO » pendant 3 secondes. L'heure de la minuterie s'affiche alors pendant 5 secondes environ, puis l'heure actuelle s'affiche à nouveau directement.
7. Dès que l'heure réglée est atteinte, le processus d'infusion commence automatiquement.

REMARQUE

- ▶ Vous pouvez annuler la minuterie réglée en appuyant à nouveau sur la touche AUTO. Si la fonction de minuterie a été désactivée, la « touche AUTO » s'allume à nouveau en blanc.

5.5 Fonction SingleCup (tasse unique)

Vous pouvez également placer d'autres récipients sous la cartouche filtrante. N'utilisez que des récipients qui résistent à la chaleur et qui sont suffisamment grands pour contenir toute la quantité d'eau versée dans le réservoir d'eau. En outre, l'ouverture supérieure doit être suffisamment grande pour que le café ne s'égoutte pas à côté. Placez le récipient juste sous le centre du porte-filtre et surveillez le processus d'infusion. Veillez à ce que le café s'égoutte uniformément dans le récipient et ne coule pas sur le bord du récipient.

5.6 Conseils pour la préparation

- Assurez-vous que l'appareil est propre avant de l'utiliser. Les vieux résidus de café influencent le goût du café.
- Utilisez toujours de l'eau potable fraîche et froide à une température de de 15° C à 20° C.
- Conservez le café moulu non utilisé dans un endroit frais et sec. Une fois ouvert, refermez hermétiquement le paquet de café moulu.
- Le café a le meilleur goût immédiatement après avoir été infusé. Il n'est pas recommandé de réchauffer un café devenu froid.
- Réglez le régulateur d'arôme sur la quantité d'eau contenue dans le réservoir d'eau. Ainsi, si vous souhaitez préparer 1,25 l de café, réglez le bouton de réglage de l'arôme sur 1,25 l.
- Vous pouvez influencer l'intensité de votre café à l'aide du régulateur d'arôme. Un temps d'égouttage court (le régulateur d'arôme est à gauche) signifie un temps d'infusion plus court et donc un café moins intense. Un temps d'égouttage long (le régulateur d'arôme est à droite) signifie un temps d'infusion plus long et donc un café plus intense.
- Le degré de mouture (grossier ou fin) influence la vitesse à laquelle l'eau passe à travers le café moulu. Vous pouvez déterminer le goût de votre café en jouant sur le degré de mouture. Si les grains de café sont moulus trop finement, l'eau passe plus lentement. Si le café est moulu trop grossièrement, l'eau passe plus vite et les substances aromatiques restent dans le café moulu. Nous recommandons une mouture moyenne, adaptée aux cafetières à filtre.
- **Il est recommandé d'utiliser 60 grammes de café moulu par litre.**

5.7 Mode veille

L'appareil passe automatiquement en mode veille après 15 min sans action. Vous pouvez démarrer le mode veille manuellement en appuyant sur la touche ON/OFF pendant env. 3 sec. Pendant le mode veille, l'appareil mémorise l'heure précédemment réglée et l'affiche à nouveau après le réveil de l'écran.

6 Nettoyage et entretien

Ce chapitre est consacré à des indications importantes sur le nettoyage et l'entretien de l'appareil. Pour éviter la dégradation de l'appareil par un nettoyage incorrect et pour son bon fonctionnement veuillez observer les conseils ci-dessous.

DE
EN
FR
IT
ES
NL
RUS
PT

6.1 Consignes de sécurité

PRUDENCE

Veillez respecter les consignes de sécurité suivantes avant de nettoyer l'appareil:

- ▶ L'appareil doit être nettoyé régulièrement et entartrage doivent être éliminés.
- ▶ Débranchez l'appareil avant de le nettoyer.
- ▶ Le réservoir d'eau, le récipient de filtre avec filtre et la cafetière sont chaudes après utilisation ! Il y a un risque de brûlures. Attendez jusqu'à ce que l'appareil soit refroidi.
- ▶ N'utilisez pas de produits de nettoyage agressifs ou abrasifs ni solvants.
- ▶ Ne grattez pas les dépôts persistants avec des objets durs.

6.2 Nettoyage

Retirez le marc de café du filtre permanent ou jetez le filtre en papier avec le marc de café. Rincer soigneusement le filtre permanent et le récipient de filtre à l'eau courante. Rincez la cafetière. L'appareil peut être essuyé avec un chiffon humide. Séchez soigneusement toutes les pièces.


ATTENTION

- ▶ Ne nettoyez jamais l'appareil pendant qu'elle est chaude.
- ▶ Ne trempez jamais l'appareil dans de l'eau et ne le mettez pas sous l'eau courante.
- ▶ Assurez-vous que l'appareil soit débranché avant de le nettoyer. Pour vous protéger contre une décharge électrique, n'immergez pas le câble, la fiche ou l'appareil dans l'eau ou dans un liquide.

6.3 Détartrage

REMARQUE

- ▶ Si nécessaire, détartrer également le filtre permanent.
- ▶ Le détartrage régulier leur de l'appareil réduit la consommation d'énergie électrique et prolonge la durée de vie de l'appareil.
- ▶ Les appareils ne fonctionnant pas suite à une absence de détartrage ne sont pas pris en garantie.

Après un cycle de 50 cycles d'infusion, l'appareil indique qu'il doit être détartré. Le symbole  clignote sur l'écran. Ce n'est qu'après le processus de détartrage que le symbole cesse à nouveau de clignoter. Selon le degré de dureté de l'eau, il est conseillé de détartrer l'appareil une fois par mois. Vous pouvez également lancer le processus de détartrage manuellement à tout moment, indépendamment du rappel.

1. Remplissez un quart du réservoir d'eau de vinaigre blanc et les trois quarts d'eau.
2. Préparez l'appareil sans café moulu pour le fonctionnement (comme décrit sous « Avant la première utilisation »).
3. Réglez le régulateur d'arôme sur 1,25 litre.
4. Maintenez simultanément la touche ON/OFF et la touche MIN enfoncées pendant 3 secondes.
5. La touche ON/OFF et le symbole de détartrage clignotent et le processus démarre automatiquement.

6. Le tube chauffant fonctionne pendant 10 secondes, puis s'arrête pendant 20 secondes. Après environ 15 minutes, le processus de détartrage est terminé et l'appareil passe en mode veille.
7. Si l'appareil est à présent remis en marche, le symbole de détartrage ne clignote plus.
8. Jetez ensuite le mélange d'eau et de vinaigre.
9. Faites ensuite infuser 1 à 2 fois la quantité maximale d'eau sans café moulu et répétez l'opération si nécessaire jusqu'à ce que vous ne remarquiez plus d'odeur de vinaigre.
10. Jetez l'eau.

7 Réparation des pannes

Ce chapitre est consacré à des indications importantes sur la localisation des pannes et leur réparation. Pour éviter les dangers et les dégradations il faut observer les indications.

7.1 Consignes de sécurité

PRUDENCE

- ▶ Pour éviter les accidents, les réparations des parties électriques ne doivent être effectuées que par du personnel qualifié formé par le constructeur.
- ▶ Toute réparation non conforme peut représenter un danger pour l'utilisateur et pourrait endommager la machine.

7.2 Résolution des problèmes

Le tableau suivant aide à la localisation et à la réparation des petits incidents.

Problème	Cause possible	Solution possible
L'appareil ne démarre pas et ON/Off clignote.	Il n'y a pas d'eau dans le réservoir d'eau.	Versez la quantité d'eau souhaitée pour votre café dans le réservoir d'eau.
Le café infuse trop lentement (plus de 8 minutes) ou n'est pas assez chaud.	L'appareil est entartré.	Détartrer régulièrement l'appareil, voir chapitre Détartrage.
Marc à café dans la cafetière.	L'appareil doit être nettoyé.	Nettoyez l'appareil (en particulier l'intérieur de l'insert du porte-filtre).
	Le filtre en papier est trop petit.	Utilisez le filtre permanent ou un filtre en papier de taille 1x4.
	Trop de café en poudre utilisé.	Prenez moins de café en poudre.
	Le régulateur d'arôme est resté trop longtemps sur « DRIP STOP » pendant le processus d'infusion.	Ne pas laisser le régulateur d'arôme sur « DRIP STOP » pendant plus de 30 secondes pendant le processus d'infusion.
	Le café moulu est trop fin.	Utiliser une mouture plus grossière.

DE

EN

FR

IT

ES

NL

RUS

PT

		Débranchez la fiche secteur.
	Le régulateur d'arôme est resté trop longtemps sur « DRIP STOP » pendant le processus d'infusion, de sorte que le filtre n'a pas pu se vider.	Placez la cafetière sur la plaque chauffante pour que le filtre se vide et réglez le bouton de réglage de l'arôme sur 1,25.
Le café s'est accumulé dans le filtre et le marc de café a débordé.		Nettoyez l'appareil.
	Trop de café en poudre utilisé.	Prenez moins de café en poudre.
Le système stop-goutte ne fonctionne pas.	Le système stop-goutte contient des résidus de café.	Nettoyez la valve dans l'insert du porte-filtre.
Le bras d'infusion bascule lorsque l'on retire le porte-filtre ou le couvercle du filtre.	Le bras d'infusion n'est pas installé correctement.	Pendant le fonctionnement, le bras d'infusion doit être bien en place sur la colonne montante.
	Le joint en silicone à l'extrémité supérieure de la colonne montante est endommagé.	Lors du montage et du démontage du bras d'infusion et lors du nettoyage de l'appareil, veillez à ne pas endommager.
Le symbole  clignote sur l'écran.	L'appareil doit être détartré.	Détartrer l'appareil comme décrit sous « Détartrage ».
Le café a un goût amer.	La vitesse d'écoulement est trop faible.	Déplacez le régulateur d'arôme un peu plus vers la gauche pour augmenter la vitesse d'écoulement.
	Le café est moulu trop fin.	Utilisez une mouture plus grossière.
	Vous utilisez une sorte de café fortement torréfié.	Un café fortement torréfié peut avoir un goût amer. Utilisez une autre sorte de café.
L'eau s'échappe au fond de l'appareil.	L'appareil est défectueux.	Débranchez la fiche secteur. N'utilisez plus l'appareil. Contactez le service à la clientèle.

REMARQUE

- ▶ Si les étapes ci-dessus ne permettent pas de résoudre le problème, veuillez contacter gratuitement le service client.
- ▶ **Nettoyez l'appareil avant de l'envoyer au service clients.**

8 Elimination des appareils usés

Les appareils électriques et électroniques contiennent de nombreux matériaux recyclables. Mais ils contiennent également des produits nocifs qui sont indispensables au fonctionnement et à la sécurité.

Ces derniers peuvent être nocifs pour les personnes ou pour l'environnement en cas d'élimination dans les ordures ménagères ou de traitement incorrect.

Ne jamais jeter les anciens appareils avec les ordures ménagères.



REMARQUE

- ▶ Portez les vieux appareils électriques et électroniques dans les points de collecte et de recyclage près de chez vous. Le cas échéant informez-vous auprès de la mairie, des services des ordures ou de votre concessionnaire.
- ▶ Assurez-vous que votre ancien appareil reste hors de portée des enfants jusqu'à son transport définitif.

8.1 Elimination des emballages

L'emballage protège l'appareil contre les dégâts de transport. Les matériaux d'emballage ont été choisis selon des critères environnementaux et de techniques d'élimination, c'est pourquoi ils sont recyclables. Le retour des emballages dans le circuit des matières épargne les matières premières et restreint le volume des déchets. Éliminez les emballages inutiles dans les points de collecte destinés au système de recyclage avec le logo «Point vert».



9 Garantie

Pour ce produit, nous accordons une garantie de 24 mois, à compter de la date d'achat, pour les défauts provenant d'erreurs de fabrication ou de matériel. Notre garantie s'applique à l'Allemagne, l'Autriche et les Pays-Bas. Pour tous les autres pays, veuillez nous contacter. Vos droits de garantie légaux selon §437 ss BGB (Code civil allemand) restent inchangés. En cas de défaut de produit, le recours à vos droits légaux est gratuit pour vous. La garantie n'inclut pas les dommages causés par une mauvaise manipulation ou utilisation ni les défauts qui n'affectent que légèrement le fonctionnement ou la valeur de l'appareil. De plus, les pièces d'usure, les dommages de transport, dans la mesure où nous n'en sommes pas responsables, ainsi que les dommages causés par des réparations que nous n'avons pas effectuées, sont exclus de la garantie.

Cet appareil est destiné à un usage privé (usage domestique) et conçu pour un bon fonctionnement. Toute utilisation commerciale n'est couverte par la garantie que dans la mesure où elle peut être assimilée à une utilisation privée. Cet appareil n'est pas destiné à un usage commercial plus intensif.

En cas de réclamations justifiées, nous réparerons, à notre discrétion, l'appareil défectueux ou l'échangerons contre un appareil exempt de défauts. Les défauts apparents doivent être signalés dans les 14 jours suivant la livraison. D'autres réclamations sont exclues.

Pour faire valoir une demande de garantie, veuillez nous contacter avant de retourner l'appareil (toujours avec une preuve d'achat !). Vous trouverez nos coordonnées (« émetteurs de la garantie ») au début de ce mode d'emploi.

Tabella dei contenuti

1	In generale.....	55
1.1	Informazioni su queste istruzioni d'uso	55
1.2	Indicazioni d'avvertenza	55
1.3	Limitazione della responsabilità.....	56
1.4	Tutela dei diritti d'autore.....	56
2	Sicurezza.....	56
2.1	Utilizzo conforme alle disposizioni.....	56
2.2	Indicazioni generali di sicurezza	57
2.3	Fonti di pericolo	58
2.3.1	Pericolo a bruciatura	58
2.3.2	Pericolo di lesioni.....	59
2.3.3	Pericolo dovuto a corrente elettrica	59
3	Messa in funzione	60
3.1	Indicazioni di sicurezza.....	60
3.2	Insieme della fornitura ed ispezione trasporto.....	60
3.3	Disimballaggio	60
3.4	Requisiti del luogo di posizionamento.....	61
3.5	Connessione elettrica.....	61
3.6	Segnalazione d'avviso	61
4	Costruzione e funzione.....	62
4.1	Panoramica complessiva	62
4.2	Elementi di comando	63
4.4	Targhetta di omologazione.....	63
5	Utilizzo e funzionamento	63
5.1	Impostazione dell'ora.....	64
5.2	Prima di usare l'apparecchio la prima volta	64
5.3	Preparare il caffè	64
5.4	Impostare AUTO-Start /Timer	65
5.5	Funzione SingleCup.....	65
5.6	Consigli per la preparazione	66
5.7	Standby.....	66
6	Pulizia e cura	66
6.1	Indicazioni di sicurezza	66
6.2	Pulizia	67
6.3	Decalcificazione	67
7	Eliminazione malfunzionamenti	67
7.1	Indicazioni di sicurezza	68
7.2	Cause malfunzionamenti e risoluzione	68
8	Smaltimento dell'apparecchio obsoleto	69
8.1	Smaltimento dell'involucro.....	70
9	Garanzia.....	70

1 In generale

Legga le informazioni qui contenute, affinché acquisti rapidamente familiarità con il suo apparecchio e affinché possa utilizzare appieno le sue funzioni. Il Suo Macchina da caffè le renderà un buon servizio per molti anni, se lo tratterà e lo curerà in modo adeguato. Ci auguriamo che il suo utilizzo Le procuri molta gioia.

1.1 Informazioni su queste istruzioni d'uso

Queste istruzioni d'uso fanno parte integrante di CASO Aroma Sense (di seguito chiamato l'apparecchio) e Le fornirà importanti indicazioni per la messa in funzione, la sicurezza, un utilizzo conforme alle disposizioni e per la cura dell'apparecchio.

Le istruzioni d'uso devono trovarsi sempre nelle vicinanze dell'apparecchio. Dovranno essere lette ed utilizzate da qualsiasi persona, incaricata con la:

- messa in funzione,
- l'utilizzo,
- l'eliminazione di malfunzionamenti e/o
- la pulizia

dell'apparecchio. Conservi queste istruzioni d'uso e le passi insieme all'apparecchio al successivo proprietario.

1.2 Indicazioni d'avvertenza

Nelle presenti istruzioni d'uso vengono utilizzate le seguenti indicazioni d'avvertenza:

PERICOLO

Un'indicazione d'avvertimento di questo livello di pericolo contrassegna una situazione di pericolo imminente. **Se tale situazione pericolosa non viene evitata, le conseguenze saranno la morte o gravi lesioni.**

- ▶ Osservare le indicazioni in queste avvertenze, per evitare il pericolo di morte o gravi lesioni di persone.

AVVISO

Un'indicazione d'avvertimento di questo livello di pericolo contrassegna una situazione di pericolo potenziale. **Se tale situazione pericolosa non viene evitata, le conseguenze potranno essere la morte o gravi lesioni.**

- ▶ Osservare le indicazioni in queste avvertenze, per evitare il lesioni di persone.

ATTENZIONE

Un'indicazione d'avvertimento di questo livello di pericolo contrassegna una situazione di pericolo potenziale. **Se tale situazione pericolosa non viene evitata, le conseguenze potranno essere lesioni leggere o di media entità.**

- ▶ Osservare le indicazioni in queste avvertenze, per evitare il lesioni di persone.

INDICAZIONE

Un indicazione contrassegna inoltre delle informazioni, che facilitano l'utilizzo della macchina.

DE

EN

FR

IT

ES

NL

RUS

PT

1.3 Limitazione della responsabilità

Tutte le informazioni tecniche, tutti i dati e le indicazioni per l'installazione, il funzionamento e la cura, contenute in queste istruzioni d'uso, corrispondono all'ultimo stato dell'arte al momento della messa in stampa e sono forniti in considerazione delle nostre attuali esperienze e conoscenze, secondo scienza e coscienza.

Dalle indicazioni, le figure e le descrizioni in queste istruzioni d'uso non possono derivare pretese di nessun tipo. Il produttore non assume alcuna responsabilità per danni dovuti:

- Alla mancata osservanza delle istruzioni d'uso
- A riparazioni inadeguate
- All'utilizzo non conforme alle disposizioni
- A modifiche tecniche, modifiche dell'apparecchio
- All'utilizzo di pezzi di ricambio non autorizzati

Non è consigliabile apportare modifiche dell'apparecchio, le quali non sono coperte da garanzia. Le traduzioni avvengono secondo scienza e coscienza. Non assumiamo alcuna responsabilità per errori nella traduzione, nemmeno in quei casi in cui la traduzione è stata effettuata da noi o su nostro incarico. Soltanto il testo originale in tedesco sarà vincolante.

1.4 Tutela dei diritti d'autore

Questo documento è coperto dalla tutela per i diritti d'autore.

La Braukmann GmbH si riserva tutti i diritti, anche quelli della riproduzione fotomeccanica, della riproduzione e diffusione mediante particolari procedure (per esempio mediante l'elaborazione dati, supporto dati e reti di dati) anche parziale.

Ci si riserva il diritto di effettuare modifiche tecniche e nel contenuto.

2 Sicurezza

In questo capitolo riceverà importanti indicazioni sulla sicurezza nell'utilizzo dell'apparecchio. Questo apparecchio corrisponde alle disposizioni di sicurezza prescritte. Un utilizzo inadeguato può però provocare danni a persone e cose.

2.1 Utilizzo conforme alle disposizioni

Questo apparecchio è previsto solo per l'utilizzo in un ambiente domestico, al chiuso per cottura/vaporizzare del caffè.

Il presente apparecchio è destinato a essere utilizzato in ambiente domestico e per altri usi, come ad esempio:

- nelle cucine della zona break dei negozi, negli uffici e altri locali commerciali;
- in aziende agricole;
- può essere utilizzato dai clienti, negli hotel, nei motel e in altre strutture ricettive;
- nella sala colazioni.

Un altro utilizzo o un utilizzo che vada oltre a ciò è da considerarsi inadeguato.

AVVISIO

Pericolo per un utilizzo non conforme alle disposizioni!

Dall'apparecchio possono derivare pericoli, nel caso di un utilizzo non conforme alle disposizioni e/o nel caso di un utilizzo differente.

AVVISO

- ▶ Utilizzare l'apparecchio esclusivamente in conformità alle disposizioni.
- ▶ Rispettare le procedure descritte in queste istruzioni d'uso.

Pretese di qualsiasi genere, per danni dovuti ad un utilizzo non conforme alle disposizioni, sono escluse. L'utilizzo avviene a rischio esclusivo dell'operatore.

2.2 Indicazioni generali di sicurezza

INDICAZIONE

Osservi le seguenti indicazioni di sicurezza per un utilizzo sicuro dell'apparecchio:

- ▶ Utilizzare l'apparecchio solo come descritto nelle istruzioni d'uso per evitare di ferirsi in seguito a un utilizzo improprio.
- ▶ Questo apparecchio può essere utilizzato da bambini di età pari o superiore a 8 anni, se sono sorvegliati o istruiti sull'uso sicuro dell'apparecchio e hanno compreso i rischi che ne derivano.
- ▶ La pulizia e la manutenzione utente non devono essere eseguite da bambini, eccetto questi hanno l'età di 8 anni o maggiore e che vengano sorvegliati.
- ▶ Tenere lontano dai bambini di età inferiore a 8 anni l'apparecchio e il suo cavo di alimentazione.
- ▶ Il presente apparecchio può essere utilizzato da persone con ridotte capacità fisiche, sensoriali o mentali o con esperienza e conoscenze insufficienti, solo dietro supervisione o istruzioni sull'utilizzo in condizioni di sicurezza in modo che tali persone comprendano i pericoli che da tale utilizzo potrebbero risultare.
- ▶ Non fare giocare i bambini con l'apparecchio.
- ▶ Utilizzare l'apparecchio solo in ambienti interni, all'asciutto.
- ▶ Non mettere in funzione l'apparecchio lasciandolo incustodito.
- ▶ Prima di ogni utilizzo svolgere completamente il cavo elettrico. Attenzione: non far passare il cavo elettrico su spigoli ed evitare il contatto con il calore per evitare di danneggiarlo.

DE
EN
FR
IT
ES
NL
RUS
PT

INDICAZIONE

- ▶ Estrarre il connettore dalla presa:
 - quando l'apparecchio non viene utilizzato,
 - dopo ogni utilizzo,
 - prima di pulire o riporre l'apparecchio,
 - se mentre l'apparecchio viene utilizzato, si verifica un malfunzionamento,
 - durante un temporale.
- ▶ Non modificare in alcun modo l'apparecchio o il cavo elettrico. Per le riparazioni rivolgersi a personale specializzato. Riparazioni non eseguite a regola d'arte potrebbero danneggiare l'utente. Prestare attenzione alle condizioni di garanzia.
- ▶ Collocare l'apparecchio su una superficie stabile e piana. Mantenere una distanza sufficiente da fonti di calore come fornelli, tubature del riscaldamento ecc.
- ▶ Non ripulire l'apparecchio con detergenti aggressivi o abrasivi oppure oggetti che potrebbero graffiare e danneggiare la superficie come una spugna d'acciaio.
- ▶ Il coperchio del serbatoio e della caraffa deve sempre essere chiuso durante il funzionamento dell'apparecchio.
- ▶ Componenti difettosi dovranno essere sostituiti soltanto da pezzi di ricambio originali. Solo con questi pezzi vi è la garanzia, che i requisiti di sicurezza siano soddisfatti.

2.3 Fonti di pericolo

2.3.1 Pericolo a bruciatura

AVVISO

L'acqua riscaldata all'interno di questo apparecchio, la caffettiera utilizzata e la piastra di cottura dell'apparecchio, possono scaldarsi molto. Osservi le seguenti indicazioni di sicurezza, per non scottare se stessi o altri:

AVVISO

- ▶ **AVVERTENZA!** Le superfici dell'apparecchio potrebbero riscaldarsi durante l'uso. Prestare attenzione a non toccare il serbatoio, la piastra riscaldante e il portafiltro prima che si siano raffreddate completamente.
- ▶ Potrebbe fuoriuscire del vapore acqueo caldo.
- ▶ La superficie dell'elemento riscaldante e la piastra rimangono calde per alcuni minuti dopo l'utilizzo. Non toccarle prima che si siano raffreddate completamente.
- ▶ Non riempire troppo l'apparecchio, altrimenti l'acqua bollente potrebbe fuoriuscire.
- ▶ Controlli sempre la temperatura del caffè, prima di berlo.
- ▶ Tenga assolutamente chiuso il coperchio, durante la preparazione del caffè.

2.3.2 Pericolo di lesioni

AVVISO

Può esserci il pericolo di lesioni.

- ▶ Non utilizzare l'apparecchio:
 - quando l'apparecchio stesso o le parti sono danneggiate,
 - quando il cavo di rete o il connettore sono danneggiati,
 - se è caduto.
- ▶ La caffettiera è di vetro. Alla rottura del vetro possono crearsi spigoli taglienti e appuntiti. Sussiste il pericolo di lesioni.
- ▶ Non utilizzare la caffettiera se è danneggiata.

2.3.3 Pericolo dovuto a corrente elettrica

PERICOLO

Pericolo di vita dovuto a corrente elettrica!

In caso di contatto con cavi o componenti sotto tensione, sussiste pericolo di vita. Di seguito osservi le indicazioni di sicurezza per evitare il pericolo dovuto alla corrente elettrica:

- ▶ Se il cavo elettrico di questo apparecchio è danneggiato, deve essere sostituito dal produttore o dal suo servizio di assistenza clienti o da una persona parimenti qualificata al fine di evitare pericoli.

PERICOLO

- ▶ Non aprire in nessun caso la scatola dell'apparecchio. Se si toccano connessioni sotto tensione e se viene modificata la struttura elettrica e meccanica, sussiste il pericolo di scossa elettrica. Inoltre possono verificarsi malfunzionamenti dell'apparecchio.
- ▶ Non immergere l'apparecchio in acqua.
- ▶ **AVVERTENZA!** Pericolo di scossa elettrica! Non far entrare liquidi nelle connessioni elettriche.

3 Messa in funzione

In questo capitolo riceverà indicazioni importanti sulla messa in funzione dell'apparecchio. Osservi le indicazioni per evitare pericoli e danni.

3.1 Indicazioni di sicurezza

AVVISO

- ▶ Materiali d'imballaggio non dovranno essere utilizzati come giocattoli. Sussiste il pericolo di soffocamento.

3.2 Insieme della fornitura ed ispezione trasporto

L'unità viene fornita con i seguenti componenti come standard:

- CASO Aroma Sense
- Caraffa
- Portafiltro con filtro permanente
- Cucchiaino dosatore
- Istruzioni d'uso

INDICAZIONE

- ▶ Controlli che la fornitura sia completa e non presenti danni visibili.
- ▶ Segnali immediatamente al spedizioniere, all'assicurazione e al fornitore una fornitura incompleta o danni dovuti ad un imballaggio insufficiente o al trasporto.

3.3 Disimballaggio

Per il disimballaggio dell'apparecchio, proceda come segue: Estragga l'apparecchio dal cartone e tolga il materiale d'imballaggio. Rimuovere la pellicola protettiva dall'unità.

INDICAZIONE

- ▶ Conservi, se possibile, l'imballaggio originale durante il periodo di garanzia, per poter reimballare adeguatamente l'apparecchio, in caso di necessità.

3.4 Requisiti del luogo di posizionamento

Per un funzionamento sicuro privo di errori dell'apparecchio, il punto di posizionamento dovrà soddisfare i seguenti presupposti:

- Questa caffettiera deve essere messa su una superficie piana, stabile e resistente al calore e protetta da spruzzi d'acqua e possibili fonti di calore.
- Scelga il luogo di posizionamento in modo tale, che i bambini non possano raggiungere le superfici calde dell'apparecchio.
- Non fare funzionare l'apparecchio sotto mobili sensibili, il vapore acqueo che ne fuoriesce potrebbe danneggiarli.
- Non posizioni l'apparecchio in un ambiente caldo, bagnato o molto umido o nelle vicinanze di materiale infiammabile.
- La presa dovrà essere facilmente accessibile, in modo tale che il cavo elettrico possa essere facilmente estratto, in casi d'emergenza.
- Il montaggio di questo apparecchio in luoghi di posizionamento non stazionari (per esempio navi) dovrà essere effettuato esclusivamente da aziende/persone specializzate, se i presupposti per un utilizzo conforme alla sicurezza dell'apparecchio sono dati.

3.5 Connessione elettrica

Per un funzionamento sicuro e privo di errori dell'apparecchio, bisognerà considerare le seguenti indicazioni durante la connessione elettrica.

- Prima di connettere l'apparecchio, confronti i dati di connessione (tensione e frequenza) sulla targhetta di omologazione con quelli della rete elettrica. Questi dati dovranno corrispondere, affinché non si verifichino danni sull'apparecchio. In caso di dubbi, chiedi il tuo tecnico elettricista specializzato.
- La connessione dell'apparecchio alla rete elettrica dovrà avvenire al con una prolunga lunga al massimo 3 metri, srotolata con una sezione di 1,5 mm². L'utilizzo di prese multiple o di ciabatte è vietato a causa del pericolo d'incendio collegato all'uso di queste.
- Ci si assicuri che il cavo elettrico non sia danneggiato e che non venga posato sotto il apparecchio o sopra superfici calde o dai bordi taglienti.
- La spina dovrà essere assicurata mediante un interruttore di protezione 16°.
- La sicurezza elettrica dell'apparecchio viene garantita solo se ci si connette ad un conduttore di terra installato in conformità alle disposizioni. In caso di dubbio, faccia controllare l'installazione di casa mediante un tecnico elettricista specializzato. Il produttore non può essere considerato responsabile per danni, provocati da una conduttura di terra mancante o interrotta.

3.6 Segnalazione d'avviso

ATTENZIONE

Pericolo dovuto ad una superficie calda!

- ▶ Non toccare la superficie calda dell'apparecchio. Pericolo di ustioni!
- ▶ Non appoggi o posizioni oggetti sull'apparecchio.

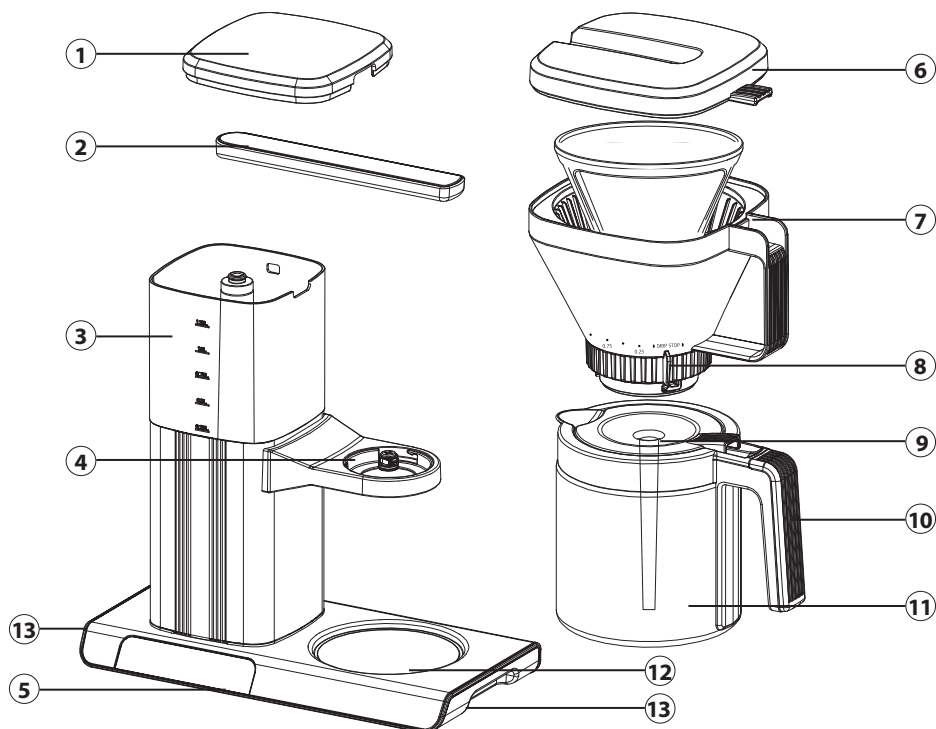


DE
EN
FR
IT
ES
NL
RUS
PT

4 Costruzione e funzione

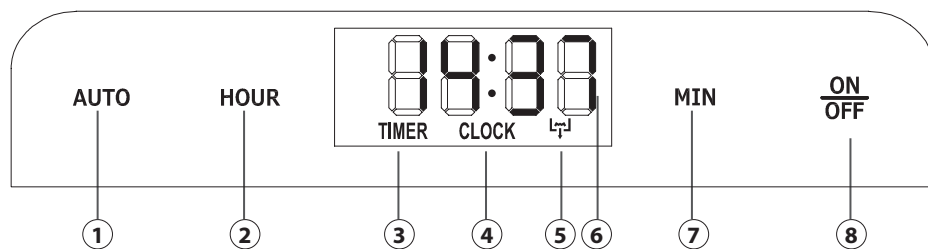
Questo capitolo fornisce importanti informazioni sulla struttura e sul funzionamento della macchina.

4.1 Panoramica complessiva



- | | |
|-------------------------------------|---|
| ① Coperchio del serbatoio | ⑧ Regolatore dell'aroma con antigoccia |
| ② Soffione a 9 fori | ⑨ Coperchio della caraffa con beccuccio |
| ③ Serbatoio dell'acqua | ⑩ Maniglia della caraffa |
| ④ Vano portafiltro | ⑪ Caraffa |
| ⑤ Comando tramite sensore tattile | ⑫ Piastra riscaldante |
| ⑥ Coperchio del portafiltro | ⑬ Maniglie |
| ⑦ Portafiltro con filtro permanente | |

4.2 Elementi di comando



- ① **AUTO:** Attivare e impostare la funzione timer.
- ② **HOUR:** Impostazione delle ore per l'indicazione dell'orario e per la funzione timer.
- ③ **TIMER:** Si illumina quando la funzione timer è attivata.
- ④ **CLOCK:** Lampeggia 5 volte, quando l'apparecchio viene scollegato dalla rete elettrica e l'orario deve essere reimpostato. Rimane illuminato quando l'orario viene confermato.
- ⑤ **Funzione anti-calcare:** Lampeggia quando si deve eseguire la decalcificazione e rimane illuminato fino al termine dell'operazione.
- ⑥ **Indicazione dell'ora/Indicazione del timer**
- ⑦ **MIN:** Impostazione dei minuti per l'indicazione dell'orario e per la funzione timer.
- ⑧ **Interruttore on/off**

4.4 Targhetta di omologazione

La targhetta con i dati di collegamento e di prestazione si trova sul lato inferiore dell'unità.

5 Utilizzo e funzionamento

In questo capitolo riceverà indicazioni importanti sull'utilizzo dell'apparecchio. Osservi le indicazioni per evitare pericoli e danni.

⚠ AVVISI

- ▶ Attenzione, dall'apparecchio potrebbe fuoriuscire vapore bollente. Prudenza, pericolo di ustioni!
- ▶ Non lasci l'apparecchio incustodito durante il suo funzionamento, per poter agire rapidamente, in caso di pericoli.
- ▶ Fare funzionare l'apparecchio solo con porta-filtro inserito.
- ▶ Fare funzionare l'apparecchio solo con il coperchio della caffettiera chiuso.
- ▶ Durante la funzione «Mantieni caldo», la piastra riscaldante scotta. Pericolo di ustioni.
- ▶ Non riempire acqua calda nel serbatoio d'acqua.

DE
EN
FR
IT
ES
NL
RUS
PT

5.1 Impostazione dell'ora

1. Collegare la spina.
2. Sul display si illumina ON/OFF.
3. Premere il tasto ON/OFF.
4. Anche gli altri tasti si illuminano e "CLOCK" lampeggia 5 volte.
5. Con i tasti "HOUR" e "MIN" impostare l'orario attuale. Tenendo premuti i tasti, è possibile impostare più rapidamente l'orario.
6. La scritta "CLOCK" e l'orario sono illuminati in modo permanente.
7. È possibile modificare l'orario con i tasti "HOUR" e "MIN".

5.2 Prima di usare l'apparecchio la prima volta

Pulire l'apparecchio come descritto sotto «Pulizia e Cura». Per pulire la macchina, eseguire un processo di erogazione senza polvere di caffè.

1. Rimuovere il coperchio del serbatoio e riempire il serbatoio con acqua fino al segno che indica la quantità massima.
2. Il soffione deve essere installato saldamente e correttamente sull'asta nel serbatoio dell'acqua. Attenzione! Il soffione si riscalda.
3. Sistemare il coperchio del serbatoio.
4. Estrarre il coperchio del portafiltro sotto il soffione.
5. Ruotare il portafiltro in senso antiorario staccandolo dal vano portafiltro.
6. Estrarre il portafiltro sotto il soffione.
7. Inserire il filtro permanente nel portafiltro.
8. Proseguire senza il caffè in polvere.
9. Inserire il portafiltro con il filtro permanente nel vano portafiltro, ruotare il portafiltro in senso orario fino all'arresto.
10. Sistemare il coperchio del portafiltro.
11. Sistemare il coperchio della caraffa con beccuccio sulla caraffa.
12. Sistemare la caraffa sulla piastra riscaldante.
13. Premere il tasto ON/OFF, per iniziare il processo di erogazione solo con acqua.
14. Il tasto ON/OFF si illumina di rosso.
15. Una volta concluso il processo di erogazione, eliminare l'acqua e lasciar raffreddare l'apparecchio.
16. Ora è possibile utilizzare l'apparecchio.

5.3 Preparare il caffè

1. Versare nel serbatoio la quantità di acqua desiderata. Non superare la quantità massima di 1,25 litri.
2. Seguire i passaggi 2-12 come descritto in "Prima del primo utilizzo". Saltare il passaggio 8 e riempire questa volta il filtro permanente con la quantità di caffè in polvere desiderata.
3. Spingere il regolatore di aroma sulla velocità di erogazione desiderata a seconda della quantità di acqua (tra 0,25 e 1,25).
4. Premere il tasto ON/OFF, per iniziare il processo di erogazione del caffè.
5. Il tasto ON/OFF si illumina di rosso.
6. L'apparecchio è dotato di un sistema antigoccia ("DRIP STOP"), che consente di prendere il caffè prima che tutta l'acqua sia stata versata nella caraffa.
7. Spostare il regolatore dell'aroma su "DRIP STOP" prima di rimuovere la caraffa del caffè dalla piastra riscaldante.

8. Dopo 6 minuti la preparazione è conclusa e l'apparecchio passa automaticamente alla funzione "Keep-Warm". La piastra rimane calda per altri 40 minuti, mantenendo il caffè a 80 - 85° C.
9. L'apparecchio passa automaticamente alla modalità standby e ON/OFF si illumina sul display.

INDICAZIONE

- ▶ Se manca acqua nel serbatoio, il tasto ON/OFF non lampeggia e l'apparecchio non si avvia.
- ▶ L'apparecchio può essere messo in funzione anche con altri sacchetti filtro per caffè della dimensione di 1x4.
- ▶ Importante: durante il funzionamento il regolatore dell'aroma deve essere posizionato tra 0,25 e 1,25 per consentire la percolazione dell'acqua. Se il regolatore dell'aroma è posizionato troppo a lungo su "Drip Stop" o se la velocità di gocciolamento è troppo bassa, il portafiltro si riempie di acqua. La polvere di caffè andrà a finire nella bevanda.
- ▶ Spegnerne l'apparecchio, una volta preso l'ultimo caffè dalla caraffa. Non sistemare la caraffa vuota sulla piastra riscaldante ancora calda.

5.4 Impostare AUTO-Start /Timer

È possibile programmare con un timer l'accensione dell'apparecchio per la preparazione del caffè. È necessario avere impostato l'orario attuale, il serbatoio dell'acqua deve essere pieno e il caffè già preparato nel filtro prima di attivare la programmazione.

1. Premere il tasto "AUTO".
2. La parola "TIMER" lampeggia cinque volte sul display.
3. Con i tasti "HOUR" e "MIN" impostare l'orario desiderato per il timer.
4. Confermare l'orario del timer premendo nuovamente il tasto AUTO o premendo nuovamente il tasto ON/OFF.
5. Il tasto "AUTO" si illumina di rosso e dopo 5 secondi il display mostra nuovamente l'orario attuale.
6. È possibile verificare nuovamente l'orario del timer, premendo nuovamente il tasto "AUTO" per 3 secondi. L'orario del timer si visualizza per ca. 5 secondi e in seguito si visualizza direttamente l'orario attuale.
7. All'orario stabilito l'apparecchio si accende automaticamente e inizia la preparazione del caffè.

INDICAZIONE

- ▶ È possibile cancellare il timer impostato, premendo nuovamente il tasto "AUTO". Se la funzione timer è stata disattivata, il tasto "AUTO" si illumina nuovamente di bianco.

5.5 Funzione SingleCup

È possibile collocare anche altri recipienti sotto il vano portafiltro. Utilizzare solo recipienti sufficientemente capienti e resistenti al calore, in grado di contenere tutta l'acqua del serbatoio. Inoltre, l'apertura superiore deve essere grande a sufficienza in modo che il caffè non fuoriesca sui due lati. Collocare il recipiente in corrispondenza del centro del portafiltro e sorvegliare il processo di preparazione. Il caffè deve fluire uniformemente nel recipiente e non fuoriuscire ai lati.

DE
EN
FR
IT
ES
NL
RUS
PT

5.6 Consigli per la preparazione

- Assicurarsi che l'apparecchio sia pulito prima di utilizzarlo. Tutti i residui di caffè influenzano il sapore del caffè.
- Usare sempre acqua potabile, corrente e fredda con una temperatura da 15° C a 20° C.
- Riporre il caffè in polvere non utilizzato in un luogo fresco e asciutto. Una volta aperta la confezione di caffè in polvere, richiuderla in modo ermetico.
- Il caffè offre il miglior aroma subito dopo la preparazione. Non si consiglia di riscaldare nuovamente il caffè, una volta raffreddato.
- Posizionare il regolatore dell'aroma sulla quantità dell'acqua che si trova nel serbatoio. Se si desidera preparare 1,25 L di caffè, posizionare il regolatore di aroma su 1,25 L.
- Con il regolatore di aroma è possibile influenzare l'intensità dell'aroma del caffè. Un breve periodo di gocciolamento (regolatore a sinistra) corrisponde a un minore tempo di infusione e quindi a un caffè dal sapore meno intenso. Un lungo periodo di gocciolamento (regolatore a sinistra) corrisponde a un tempo di infusione maggiore e quindi a un caffè dal sapore più intenso.
- Il grado di macinatura (fine o grossa) influenza la velocità con la quale l'acqua percola attraverso la polvere di caffè. Grazie al grado di macinatura è possibile definire il sapore del caffè. Se i chicchi del caffè sono macinati troppo fini, l'acqua percola più lentamente. Se i chicchi del caffè sono macinati troppo grossi, l'acqua percola più rapidamente e l'aroma non si diffonde, rimanendo nel caffè in polvere. Consigliamo un grado di macinatura media, adatto per macchine da caffè con filtro.
- **Si consigliano 60 grammi di caffè in polvere per litro.**

5.7 Standby

Dopo 15 minuti di inattività l'apparecchio passa automaticamente alla modalità standby. È possibile avviare manualmente la modalità standby, premendo e tenendo premuto per 3 secondi il tasto ON/OFF. L'apparecchio salva, durante la modalità standby, l'orario preimpostato in precedenza e lo visualizza nuovamente dopo l'attivazione del display.

6 Pulizia e cura

In questo capitolo riceverà indicazioni importanti sulla pulizia e la cura dell'apparecchio. Osservi le indicazioni per evitare danni dovuti ad una erronea pulizia dell'apparecchio e per assicurare un funzionamento senza inconvenienti.

6.1 Indicazioni di sicurezza

ATTENZIONE

Prima di iniziare la pulizia della macchina, osservare le avvertenze di sicurezza seguenti:

- ▶ L'apparecchio dovrà essere pulito regolarmente e residui di calcare dovranno essere rimossi.
- ▶ Staccare la spina prima di pulire l'apparecchio.
- ▶ Il serbatoio dell'acqua, il porta-filtro con filtro e la caffettiera scottano dopo l'uso! Sussiste il pericolo di ustioni. Attenda che l'apparecchio si sia raffreddato.
- ▶ Non utilizzi detersivi aggressivi o abrasivi e non utilizzi solventi.
- ▶ Non utilizzi oggetti duri per grattare via i residui incrostati.

6.2 Pulizia

Togliere i fondi di caffè dal filtro permanente o gettare via il filtro di carta con i fondi di caffè. Sciacquare accuratamente il filtro permanente e il porta-filtro sotto acqua corrente. Sciacquare la caffettiera. L'apparecchio può essere pulito con un panno inumidito. Asciugare accuratamente tutti i componenti.


⚠ AVVISIO

- ▶ Mai pulire la caffettiera quando ancora scotta.
- ▶ Mai immergere l'apparecchio nell'acqua oppure metterlo sotto l'acqua corrente.
- ▶ Staccare l'apparecchio dalla rete elettrica prima di eseguire la pulizia. Per proteggere l'apparecchio dalle scosse elettriche, non immergere l'apparecchio, il cavo o la spina dentro l'acqua o altri liquidi.

6.3 Decalcificazione

INDICAZIONE

- ▶ All'occorrenza decalcificare anche il filtro permanente.
- ▶ Una decalcificazione del suo apparecchio riduce il consumo di corrente elettrica ed allunga la durata del suo apparecchio.
- ▶ Gli apparecchi che a causa di una decalcificazione carente non funzionano correttamente sono esclusi dalla garanzia.

Dopo un ciclo di 50 preparazioni l'apparecchio segnala che è necessaria la decalcificazione. Sul display lampeggia il simbolo . Solo dopo la decalcificazione il simbolo smette di lampeggiare. A seconda del grado di durezza dell'acqua, la decalcificazione può anche avvenire una volta al mese. È possibile eseguire all'occorrenza la decalcificazione, anche indipendentemente dalla segnalazione dell'apparecchio.

1. Riempire il serbatoio dell'acqua per un quarto con aceto bianco e per tre quarti con acqua.
2. Preparare l'apparecchio per la messa in funzione senza caffè in polvere (come descritto in "Prima del primo utilizzo").
3. Posizionare il regolatore dell'aroma a 1,25 litri.
4. Tenere premuti il tasto ON/OFF e il tasto MIN contemporaneamente per 3 secondi.
5. Il tasto ON/OFF e il simbolo della decalcificazione lampeggiano e l'operazione inizia automaticamente.
6. Il tubo riscaldante lavora per 10 secondi e si ferma poi per 20 secondi. Dopo circa 15 minuti l'operazione di decalcificazione e l'apparecchio passa alla modalità standby.
7. Quando l'apparecchio viene acceso nuovamente, il simbolo della decalcificazione non lampeggia più.
8. Gettare via la miscela di acqua e aceto.
9. Eseguire una o due preparazioni con la massima quantità di acqua, senza polvere di caffè, e ripetere l'operazione fino a non avvertire più l'odore di aceto.
10. Versare via l'acqua.

7 Eliminazione malfunzionamenti

In questo capitolo riceverà indicazioni importanti sulla localizzazione di malfunzionamenti e sulla loro eliminazione. Osservi le indicazioni per evitare pericoli e danni.

DE
EN
FR
IT
ES

7.1 Indicazioni di sicurezza

ATTENZIONE


- ▶ Le riparazioni sugli apparecchi elettrici possono essere eseguite solo da personale specializzato che è stato addestrato dal fabbricante.
- ▶ Attraverso riparazioni eseguite non a regola d'arte potrebbero crearsi notevoli pericoli per l'utente e danni dell'apparecchio.

NL 7.2 Cause malfunzionamenti e risoluzione

RUS La seguente tabella aiuta a localizzare e a risolvere malfunzionamenti più lievi.

PT

Problema	Possibile causa	Possibile soluzione
L'apparecchio non si mette in funzione e ON/OFF lampeggia.	Non c'è acqua nel serbatoio.	Versare nel serbatoio la quantità di acqua desiderata per il caffè.
Il caffè viene erogato troppo lentamente (più di 8 minuti) o non è caldo abbastanza.	L'apparecchio è pieno di calcare.	Decalcificare l'apparecchio, vedi capitolo «Decalcificazione».
Fondo di caffè nella caffettiera.	L'apparecchio deve essere pulito.	Pulire l'apparecchio (in particolare l'interno del vano portafiltro).
	Il filtro di carta è troppo piccolo.	Utilizzare il filtro permanente oppure un filtro di carta della grandezza 1x4.
	È stato utilizzato troppo caffè in polvere.	Mettere meno caffè in polvere.
	Durante la preparazione il regolatore dell'aroma è per troppo tempo in posizione "DRIP STOP".	Lasciare il regolatore dell'aroma per 30 secondi al massimo su "DRIP STOP" durante la preparazione.
	Il caffè è macinato troppo fine.	Scegliere un grado di macinatura più grosso.
Il caffè si è accumulato nel filtro e i fondi di caffè sono travasati.	Durante la preparazione il regolatore dell'aroma era per troppo tempo in posizione "DRIP STOP" e il filtro non si è svuotato.	Scollegare la spina di alimentazione.
		Sistemare la caraffa sulla piastra riscaldante, in modo tale che il filtro si svuoti e posizionare il regolatore dell'aroma a 1,25.
		Pulire l'apparecchio.
È stato utilizzato troppo caffè in polvere.	Mettere meno caffè in polvere.	
Il sistema antigoccia non funziona.	Il sistema antigoccia contiene resti di caffè.	Pulire la valvola nel vano portafiltro.

Quando si rimuove il portafiltro o il coperchio del portafiltro, il soffione si inclina.	Il soffione non è installato correttamente.	Il soffione deve essere installato saldamente sull'asta durante il funzionamento.
	La guarnizione in silicone sull'estremità superiore dell'asta è danneggiata.	Durante l'installazione/la rimozione del soffione e durante la pulizia dell'apparecchio, non danneggiare la guarnizione. Non utilizzare mai l'apparecchio se il soffione non è installato saldamente sull'asta!
Sul display lampeggia il simbolo  .	È necessario eseguire la decalcificazione	Eseguire la decalcificazione come descritto al capitolo "Decalificazione".
Il caffè è amaro.	La velocità di gocciolamento è troppo bassa.	Spostare il regolatore dell'aroma verso sinistra, per aumentarla.
	Il caffè è macinato troppo fine.	Scegliere un grado di macinatura più grosso.
	Il caffè è tostato.	Un caffè molto tostato può essere amaro. Scegliere un altro tipo di caffè.
L'acqua fuoriesce dal fondo dell'apparecchio.	L'apparecchio è difettoso.	Scollare la spina di alimentazione. Non utilizzare più l'apparecchio. Rivolgersi al Servizio clienti.

INDICAZIONE

- ▶ Se con i suggerimenti sopra indicati non è possibile risolvere il problema, è possibile contattare gratuitamente la nostra Assistenza Clienti.
- ▶ **Pulire l'apparecchio prima di spedirlo al Servizio clienti.**

8 Smaltimento dell'apparecchio obsoleto

Apparecchi elettrici ed elettronici obsoleti contengono spesso ancora materiali preziosi. Essi contengono però anche sostanze nocive, che erano necessarie per il loro funzionamento e la loro sicurezza.

Questi possono nuocere alla salute umana o all'ambiente se vengono gettati tra i rifiuti non riciclabili o in caso di un trattamento errato.

Per questo eviti assolutamente di gettare il suo apparecchio obsoleto nella spazzatura non riciclabile.

**INDICAZIONE**

- ▶ Si serva dell'area ecologica realizzata nel suo comune di residenza, per la consegna ed il riciclo di apparecchi elettrici o elettronici obsoleti. Si informi eventualmente presso il Suo comune, il Suo servizio di nettezza urbana o presso il suo rivenditore.
- ▶ Si assicuri, che il suo apparecchio obsoleto venga stoccato a prova di bambini, fino al momento della sua rimozione.

DE
EN
FR
IT
ES
NL
RUS
PT

8.1 Smaltimento dell'involucro

L'involucro protegge l'apparecchio da danni dovuti al trasporto. I materiali per l'imballaggio sono stati selezionati in considerazione dell'ambiente e della tecnica di smaltimento e sono quindi riciclabili. Ricondere l'imballaggio nel circuito materiali permette di risparmiare sulle materie prime e riduce la produzione di rifiuti. Smaltisca i materiali per l'imballaggio, che non sono più necessari, nei punti di raccolta presso le "aree ecologiche" per il sistema di riciclo.



9 Garanzia

Per questo prodotto può contare su una garanzia di 24 mesi a partire dalla data di acquisto per vizi relativi a errori di produzione o difetti del materiale. La nostra garanzia è valida per la Germania, l'Austria e l'Olanda. Per tutti gli altri Paesi la invitiamo a contattarci.

È fatto salvo il suo diritto di avvalersi della garanzia ai sensi del §437 e seguenti del codice civile (BGB). Per l'esercizio dei diritti di garanzia previsti per legge lei non dovrà sostenere alcun costo. La garanzia non copre i danni derivanti dal trattamento o dall'utilizzo non appropriato e vizi che influiscono in modo minimo sul funzionamento o sul valore dell'apparecchio. Inoltre, sono esclusi dalla garanzia le parti soggette a usura, i danni dovuti al trasporto, nella misura in cui non siamo chiamati a risponderne, e i danni derivanti da riparazioni non da noi effettuate. Questo apparecchio è costruito ed è idoneo, anche dal punto di vista delle prestazioni, all'uso privato (domestico). L'utilizzo a scopo commerciale è contemplato ai termini di garanzia, se per entità è paragonabile all'utilizzo a scopo privato. Non è altrimenti destinato all'uso commerciale.

Una volta accolto il reclamo, decideremo a nostra scelta se riparare l'apparecchio oppure sostituirlo. I vizi devono essere segnalati entro 14 giorni dalla consegna. Sono escluse ulteriori pretese.

Per far valere il suo diritto a usufruire della garanzia, la invitiamo a contattarci prima di rispedire l'apparecchio (sempre con lo scontrino di acquisto). I nostri dati di contatto ("Garante") sono indicati all'inizio delle istruzioni d'uso.

Índice de contenidos

1	Generalidades	72
1.1	Información acerca de este manual	72
1.2	Advertencias	72
1.3	Limitación de responsabilidad	72
1.4	Derechos de autor (copyright)	73
2	Seguridad	73
2.1	Uso previsto	73
2.2	Instrucciones generales de seguridad	74
2.3	Fuentes de peligro	75
2.3.1	Peligro de quemaduras	75
2.3.2	Peligro de lesiones físicas	76
2.3.3	Peligro de electrocución	76
3	Puesta en marcha	77
3.1	Instrucciones de seguridad	77
3.2	Ámbito de suministro e inspección de transporte	77
3.3	Desembalaje	78
3.4	Requisitos que debe reunir el lugar de montaje	78
3.5	Conexión eléctrica	78
3.6	Precaución con el aparato	79
4	Estructura y funciones	79
4.1	Visión general	79
4.2	Elementos de operación	80
4.3	Placa de especificaciones	80
5	Operación y funcionamiento	80
5.1	Ajuste de hora	81
5.2	Antes del primer uso	81
5.3	Preparar café	82
5.4	Configurar el arranque automático/temporizador	82
5.5	Función SingleCup	83
5.6	Consejos para la elaboración	83
5.7	Modo de espera	83
6	Limpieza y conservación	84
6.1	Instrucciones de seguridad	84
6.2	Limpieza	84
6.3	Eliminación de cal	84
7	Resolución de fallas	85
7.1	Instrucciones de seguridad	85
7.2	Indicaciones de avería	85
8	Eliminación del aparato usado	87
8.1	Eliminación del embalaje	87
9	Garantía	88

DE
EN
FR
IT
ES
NL
RUS
PT

1 Generalidades

Lea atentamente la información contenida en este manual para familiarizarse rápidamente con el aparato y poder utilizar sus funciones en toda su capacidad.

Su Cafetera le servirá durante muchos años si lo trata y conserva adecuadamente. Le deseamos una gran satisfacción durante el uso.

1.1 Información acerca de este manual

Las presentes instrucciones forman parte del CASO Aroma Sense (en lo sucesivo denominado aparato) y le proporciona instrucciones importantes para la puesta en marcha, la seguridad, el uso previsto y la conservación del aparato.

El manual del usuario debe guardarse siempre a mano, cerca del aparato. Debe ser leído y utilizado por la persona encargada de:

- la puesta en marcha,
- operación,
- resolución de fallas y/o
- limpieza

del aparato. Guarde este manual de instrucciones en un lugar seguro y facilítelo a las terceras personas que vayan a utilizarlo en el futuro.

1.2 Advertencias

En el presente manual se utilizan las siguientes advertencias:

PELIGRO

Una advertencia de este nivel de peligro indica una situación peligrosa.

Si la situación peligrosa no se evita, puede causar la muerte o lesiones graves.

- ▶ Siga las instrucciones que indica esta advertencia para evitar el peligro de muerte o de lesiones graves a personas.

ADVERTENCIA

Una advertencia de este nivel de peligro indica una posible situación peligrosa.

Si la situación de peligro no se evita, puede conducir a lesiones graves.

- ▶ Siga las instrucciones que indica esta advertencia para evitar lesiones a personas.

PRECAUCIÓN

Una advertencia de este nivel de peligro indica una posible situación peligrosa.

Si la situación de peligro no se evita, puede conducir a lesiones de gravedad moderada a leve.

- ▶ Siga las instrucciones que indica esta advertencia para evitar lesiones a personas.

NOTA

Esta indicación proporciona información adicional que facilitará el manejo de la máquina.

1.3 Limitación de responsabilidad

La información técnica contenida, datos e indicaciones contenidos en el presente manual para la instalación, operación y conservación se corresponden con los últimos avances

técnicos en el momento de la impresión y se publican teniendo en cuenta nuestra experiencia y conocimientos hasta ese momento. Por este motivo no nos hacemos responsables de las indicaciones, ilustraciones o descripciones contenidas en el presente manual del usuario. El fabricante no se hace responsable de los daños causados por

- desobedecimiento de las instrucciones
- uso indebido
- reparaciones indebidas
- modificaciones técnicas, modificaciones del aparato
- uso de piezas de repuesto no autorizadas

No se recomienda realizar modificaciones en el aparato y no están cubiertas por la garantía. Las traducciones se realizan a nuestro buen saber y entender. No nos hacemos responsables de ningún error de traducción, incluso si la traducción hubiera sido realizada por nosotros o por orden nuestra. Por tanto, sólo el texto original en alemán tendrá carácter vinculante.

1.4 Derechos de autor (copyright)

Esta documentación está protegida por los derechos de autor. Braukmann GmbH se reserva todos los derechos, incluida la reproducción fotomecánica, la publicación y distribución mediante procedimientos especiales (p.ej. procesamiento de datos, soporte de datos y redes de datos), ya sea en su totalidad o en parte. Válido salvo errores de contenido y modificaciones técnicas.

2 Seguridad

En este capítulo obtendrá importantes instrucciones de seguridad sobre la manipulación del aparato. Este aparato cumple la normativa de seguridad vigente. No obstante, el uso indebido puede causar lesiones a personas y daños materiales.

2.1 Uso previsto

Este aparato está previsto únicamente para el uso doméstico. Este aparato se ha ideado para / preparar café. Este dispositivo está destinado a su uso en el domicilio y a aplicaciones similares como, por ejemplo:

- En las cocinas para empleados de tiendas, oficinas y otras áreas comerciales
- En explotaciones agrícolas
- Por parte de los clientes de hoteles, moteles y otros entornos similares
- En pensiones con desayuno

Cualquier otro uso distinto al aquí previsto se considera un uso indebido del aparato.

ADVERTENCIA

Peligro ante el uso no conforme a lo previsto.

El uso indebido del aparato o cualquier uso distinto al uso previsto puede entrañar peligro.

- ▶ Utilice el aparato exclusivamente para su uso previsto
- ▶ Los procedimientos descritos en el manual de instrucciones deben obedecerse.

Queda excluida cualquier reclamación de garantía debido a daños derivados del uso no conforme a lo previsto. La responsabilidad recae exclusivamente en el usuario.

2.2 Instrucciones generales de seguridad

NOTA

Para una manipulación segura del aparato, observe las siguientes instrucciones generales de seguridad:

- ▶ Utilice el dispositivo únicamente según se explica en las instrucciones de uso para evitar posibles lesiones por un uso indebido.
- ▶ Este aparato puede ser utilizado por niños de a partir de 8 años si estos reciben la supervisión correspondiente o reciben instrucciones sobre el uso seguro del aparato y los peligros resultantes de ello.
- ▶ La limpieza y mantenimiento del usuario no deben ser realizados por niños, a menos que estos tengan 8 o más años de edad y lleven a cabo dicho uso bajo supervisión de un adulto.
- ▶ El aparato y su cable de alimentación deben mantenerse fuera del alcance de los niños menores de 8 años.
- ▶ Las personas con facultades físicas, sensoriales y mentales limitadas o con experiencia y conocimientos insuficientes también pueden utilizar el dispositivo si se les supervisa o si se les instruye sobre cómo usar el dispositivo de forma segura y sobre los riesgos que de él se derivan.
- ▶ Los niños no deben jugar con el aparato.
- ▶ Utilice el dispositivo únicamente en estancias interiores secas.
- ▶ No deje el dispositivo en marcha sin supervisión.
- ▶ Desenrolle por completo el cable de red antes de cada uso. Al hacerlo, procure que el cable de red no sufra desperfectos por bordes afilados u objetos calientes.

NOTA

- ▶ Extraiga el enchufe de la toma:
 - Cuando deje de utilizar el dispositivo
 - Siempre después del uso
 - Antes de limpiar o guardar el dispositivo
 - Siempre que se produzca una avería evidente durante el funcionamiento
 - Cuando haya tormenta
- ▶ No realice ninguna modificación en el dispositivo o en el cable de red. Permita únicamente a un taller profesional que se ocupe de las reparaciones, ya que los dispositivos que no se reparan debidamente ponen en peligro al usuario. Tenga también en cuenta las condiciones de la garantía adjunta.
- ▶ Coloque el dispositivo sobre una base estable y lisa. Procure que haya una distancia lo suficientemente grande con respecto a fuentes de calor potentes, como placas eléctricas o tubos de calefacción, entre otros.
- ▶ No limpie el aparato con productos de limpieza duros, que arañen o abrasivos, como la lana de acero o similares.
- ▶ La tapa del depósito de agua y de la cafetera del dispositivo debe estar siempre cerrada durante el funcionamiento.
- ▶ Los componentes defectuosos solo deben ser sustituidos por piezas de repuesto originales. Sólo en este tipo de componentes se asegura el cumplimiento de los requisitos de seguridad.

2.3 Fuentes de peligro

2.3.1 Peligro de quemaduras

ADVERTENCIA

Tanto el agua, la jarra cafetera como la placa de calentamiento del aparato pueden estar muy calientes. Tenga en cuenta las siguientes advertencias de seguridad para evitar quemaduras a usted o a personas a su alrededor:

ADVERTENCIA

- ▶ **ADVERTENCIA:** Las superficies del dispositivo se pueden calentar durante el uso. Procure, en especial, no tocar el depósito de agua, la placa termostática y el portafiltros con el filtro hasta que se hayan enfriado por completo.
- ▶ Podría salir vapor de agua caliente.
- ▶ Las superficies del elemento calefactor, así como la placa termostática, mantienen calor residual después del uso. No las toque hasta que no se hayan enfriado por completo.
- ▶ No llene el dispositivo en exceso, ya que, de lo contrario, puede salir despedida agua hirviendo.
- ▶ Compruebe la temperatura del café siempre antes de tomarlo.
- ▶ Durante la preparación del café, mantenga la tapa siempre cerrada.

2.3.2 Peligro de lesiones físicas

ADVERTENCIA

Existe peligro de sufrir lesiones físicas.

- ▶ No utilice el dispositivo:
 - Si el dispositivo o elementos del mismo han sufrido desperfectos
 - Si el cable de red o el enchufe han sufrido desperfectos
 - Si el dispositivo se ha caído
- ▶ La jarra es de cristal. El cristal puede romperse en trozos de bordes afilados o puntiagudos. Existe peligro de lesiones físicas.
- ▶ No utilice la jarra si está dañado.

2.3.3 Peligro de electrocución

PELIGRO

Peligro de muerte por electrocución

El contacto con cables o componentes energizados implica peligro de muerte. Tener en cuenta las precauciones indicadas, a fin de evitar peligro de electrocución:

⚠ PELIGRO

- ▶ Si el cable de conexión a la red del dispositivo sufre desperfectos, deberán sustituirlo el fabricante, el servicio de Atención al Cliente de este o una persona cualificada debidamente, a fin de evitar riesgos.
- ▶ Nunca abra la carcasa del aparato. Si toca cualquier conexión energizada y cambia la disposición del cableado eléctrico o el diseño mecánico existe peligro de electrocución. Además, pueden producirse fallos de funcionamiento en el aparato.
- ▶ No sumerja el dispositivo en agua para limpiarlo.
- ▶ **ADVERTENCIA:** Peligro de descarga eléctrica. No puede pasar ningún líquido por encima de la conexión enchufable del dispositivo.

3 Puesta en marcha

Este capítulo incluye algunos consejos importantes acerca de la puesta en marcha del aparato. Observe dichos consejos para evitar peligros y daños.

3.1 Instrucciones de seguridad

⚠ ADVERTENCIA

- ▶ Los materiales de embalaje no deben utilizarse como juguetes. Peligro de asfixia.

3.2 Ámbito de suministro e inspección de transporte

El aparato se entrega con los siguientes componentes:

- CASO Aroma Sense
- Cafetera
- Portafiltros con filtro permanente
- Cuchara de medir
- Manual de instrucciones

NOTA

- ▶ Verifique la integridad del suministro y revíselo para detectar daños visibles.
- ▶ Si detectara cualquier falta o daños en el suministro debidos a un embalaje defectuoso o al transporte debe informar de inmediato al transportista, a la aseguradora y al proveedor.

DE
EN
FR
IT
ES
NL

3.3 Desembalaje

Para desembalar el aparato, sáquelo de la caja y retire el material de embalaje. Retire la película protectora de la unidad.

NOTA

- ▶ Si fuera posible, conserve el embalaje original durante el período de garantía para poder embalar el aparato adecuadamente en caso de que requiera hacer uso de la garantía.

RUS 3.4 Requisitos que debe reunir el lugar de montaje

PT Para garantizar el funcionamiento seguro y correcto del aparato, el lugar de colocación debe cumplir los siguientes requisitos:

- Esta cafetera debe colocarse sobre una superficie llana, estable y resistente al calor y mantenerse protegida frente a salpicaduras de agua y cualquier posible fuente de calor.
- El lugar de colocación debe quedar fuera del alcance de los niños, para que no puedan tocar la superficie caliente del aparato.
- No utilice el aparato bajo muebles frágiles, que puedan sufrir daños por el vapor de agua emitido.
- No coloque el aparato en un lugar demasiado cálido, húmedo o con presencia de agua ni cerca de materiales inflamables.
- La toma de alimentación debe estar fácilmente accesible para poder desconectar el cable de alimentación rápidamente, si fuera preciso.
- La colocación y montaje del presente aparato en lugares no estacionarios (p.ej. barcos) debe ser realizado por personal técnico autorizado, con el fin de asegurar el cumplimiento de los requisitos para el uso seguro de este aparato.

3.5 Conexión eléctrica

Para que el aparato funcione con seguridad y correctamente debe observar las siguientes indicaciones al establecer la conexión eléctrica:

- Antes de conectar el aparato, compare los datos de conexión (tensión y frecuencia) de la placa de especificaciones con las de la red eléctrica doméstica. Estos datos deben coincidir para evitar daños en el aparato. En caso de duda, consulte a su servicio técnico eléctrico.
- La conexión del aparato a la red eléctrica debe realizarse mediante un cable alargador arrollado, de 3 metros de longitud como máximo y una sección recta de 1,5 mm². El uso de regletas de conexiones o ladrones con varias tomas está prohibido, por el peligro de incendio.
- Asegúrese de que el cable de alimentación no resulta dañado y que no se tiende bajo el horno ni sobre superficies calientes o de bordes afilados.
- La toma de alimentación debe estar provista de un fusible protector de 16A.
- La seguridad eléctrica del aparato solo se asegurará si se conecta un sistema de protección frente a sobrecargas. En caso de duda, avise al electricista autorizado para que revise la instalación doméstica. El fabricante no se hace responsable de los daños ocasionados por falta de protección o protección interrumpida.

3.6 Precaución con el aparato

⚠ PRECAUCIÓN

¡Peligro debido a una superficie caliente!

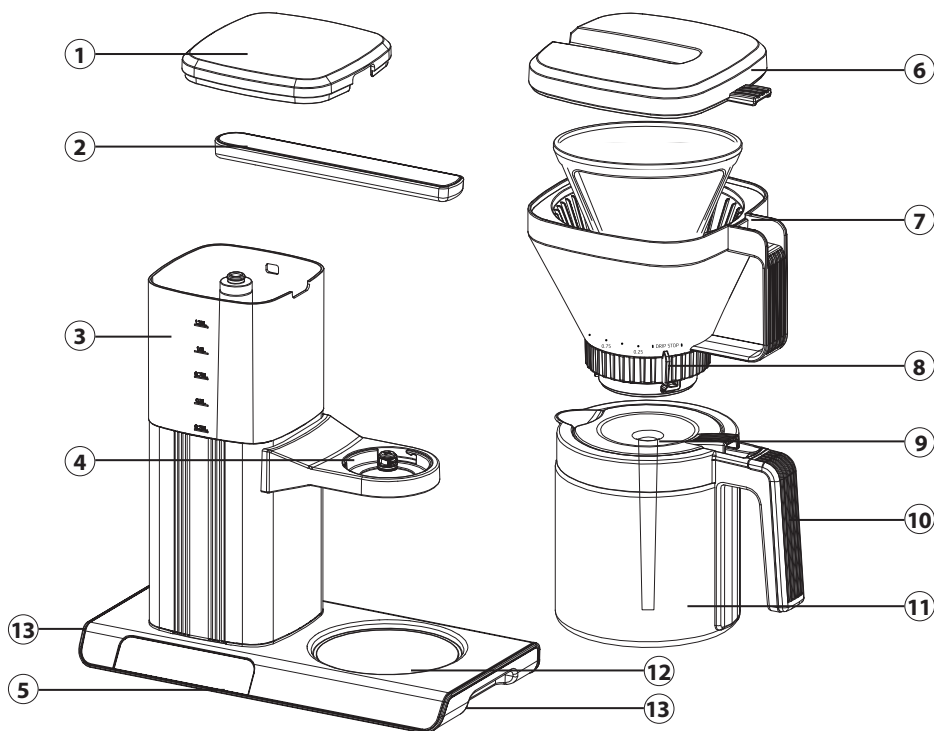
- ▶ No toque la superficie caliente del aparato. ¡Existe peligro de quemaduras!
- ▶ No deje objetos sobre el aparato.



4 Estructura y funciones

Este capítulo le proporciona información importante sobre el diseño y el funcionamiento de la máquina.

4.1 Visión general

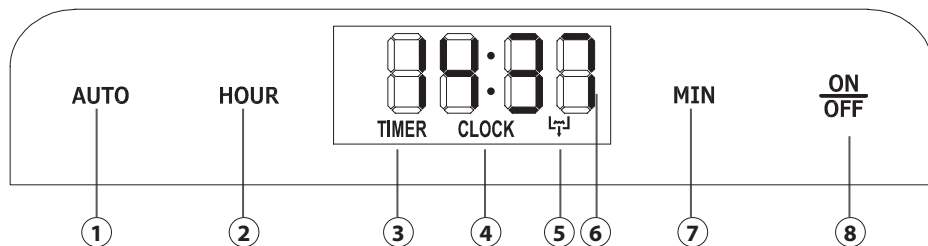


- | | |
|-----------------------------|--------------------------------------|
| ① Tapa del depósito de agua | ⑤ Panel de mando táctil |
| ② Difusor de 9 orificios | ⑥ Tapa del portafiltros |
| ③ Depósito de agua | ⑦ Portafiltros con filtro permanente |
| ④ Inserto del portafiltros | |

DE
EN
FR
IT
ES
NL
RUS
PT

- ⑧ Regulador del aroma con bloqueador de goteo
- ⑨ Tapa de la cafetera con barra aromática
- ⑩ Asa de la cafetera
- ⑪ Cafetera
- ⑫ Placa termostática
- ⑬ Cavidades del asa

4.2 Elementos de operación



- ① **AUTO**: activar y ajustar la función de temporizador.
- ② **HOUR**: ajustar las horas para la hora normal y la función del temporizador.
- ③ **TIMER**: se ilumina cuando está activada la función del temporizador.
- ④ **CLOCK**: parpadea cinco veces al interrumpir el suministro eléctrico del dispositivo y cuando haya que restablecer la hora de nuevo. Se ilumina de forma constante cuando la hora está confirmada.
- ⑤ **Función de descalcificación**: parpadea cuando hay que descalcificar el dispositivo y se ilumina de forma constante hasta que la descalcificación termina.
- ⑥ **Indicación de la hora/indicación del tiempo** ajustado en el temporizador
- ⑦ **MIN**: ajustar los minutos para la hora normal y la función del temporizador.
- ⑧ **Interruptor de encendido/apagado**

4.3 Placa de especificaciones

La placa de características con los datos de conexión y rendimiento se encuentra en la parte inferior de la unidad.

5 Operación y funcionamiento

Este capítulo incluye algunos consejos importantes acerca de la operación y el funcionamiento del aparato. Observe dichos consejos para evitar peligros y daños.

⚠ ADVERTENCIA

- ▶ Atención: puede salir aire caliente del aparato. Precaución: peligro de sufrir quemaduras.
- ▶ No deje el aparato sin vigilancia durante el funcionamiento para poder reaccionar rápidamente ante los peligros.
- ▶ Utilice el aparato únicamente con el portafiltros colocado.
- ▶ El aparato debe utilizarse exclusivamente con la tapa de la jarra cafetera cerrada.
- ▶ Durante el mantenimiento del calor, la placa de calentamiento está muy caliente. ¡Peligro de quemaduras!
- ▶ No rellene agua caliente en el depósito de agua.

5.1 Ajuste de hora

1. Inserte el enchufe de red.
2. En la pantalla se ilumina «ON/OFF».
3. Pulse el botón «ON/OFF».
4. Los demás botones también se iluminan y «CLOCK» parpadea cinco veces.
5. Ajuste la hora actual con el botón «HOUR» y el botón «MIN». Al mantener los botones pulsados, es posible ajustar la hora más rápido.
6. El indicador «CLOCK» y la hora se iluminan de forma constante.
7. Puede modificar la hora en cualquier momento con los botones «HOUR» y «MIN».

5.2 Antes del primer uso

Limpie el aparato, tal y como se explica en el apartado «Limpieza y conservación». Para limpiar la máquina, realice un proceso de preparación sin café en polvo.

1. Retire la tapa del depósito de agua y llene el depósito de agua hasta la marca superior con agua.
2. Asegúrese de que el difusor se haya instalado de forma correcta y fija en el tubo de ascenso del depósito de agua. Atención: El difusor se calienta.
3. Coloque la tapa del depósito de agua.
4. Tire de la tapa del portafiltros de debajo del difusor.
5. Gire el portafiltros en el sentido contrario al de las agujas del reloj por el inserto hasta que se suelte el bloqueo.
6. Quite la tapa del portafiltros de debajo del difusor.
7. Coloque el filtro permanente en el portafiltros.
8. Prosiga sin café en polvo.
9. Coloque el portafiltros con filtro permanente en el inserto del portafiltros, gire el portafiltros en el sentido de las agujas del reloj hasta que encaje y quede bien apretado.
10. Coloque la tapa del portafiltros.
11. Ponga la tapa de la cafetera con barra aromática en la cafetera.
12. Coloque la cafetera en la placa termostática.
13. Pulse el botón «ON/OFF» para empezar el proceso de elaboración.
14. El botón «ON/OFF» se ilumina en rojo.
15. Una vez concluido el proceso de elaboración, tire el agua y deje que el dispositivo se enfríe.
16. Ahora podrá utilizar el dispositivo como desee.

DE
EN
FR
IT
ES
NL
RUS
PT

5.3 Preparar café

1. Llene el depósito de agua con la cantidad de agua potable fría que quiera. No llene nunca el depósito de agua por encima de la marca de llenado de 1,25 litros.
2. Siga los pasos 2-12 que se recogen en «Antes del primer uso». Ignore el paso 8 y llene el filtro permanente con la cantidad de café en polvo que desee.
3. Desplace el regulador del aroma a la velocidad de goteo que desee, según la cantidad de agua deseada (entre 0,25 y 1,25).
4. Pulse el botón «ON/OFF» para empezar el proceso de elaboración.
5. El botón «ON/OFF» se ilumina en rojo.
6. El dispositivo está equipado con un sistema de interrupción de goteo («DRIP STOP») que permite quitar el café antes de se haya gastado toda el agua.
7. Desplace el regulador del aroma a «DRIP STOP» antes de quitar la cafetera de la placa termostática.
8. Tras unos 6 minutos, el proceso de elaboración habrá terminado y el dispositivo adoptará de forma automática el modo «Keep Warm». La placa termostática sigue calentándose durante 40 minutos para mantener el café a una temperatura de entre 80 y 85 °C.
9. Después, el dispositivo cambia de forma automática al modo de espera y en la pantalla se ilumina «ON/OFF».

NOTA

- ▶ Si no hay agua en el depósito de agua al comenzar el proceso de elaboración, el botón «ON/OFF» parpadea y el dispositivo no arranca.
- ▶ El dispositivo también se puede utilizar con bolsas filtrantes adecuadas del tamaño 1 x 4.
- ▶ Importante: El regulador del aroma debe situarse en una posición entre 0,25 y 1,25 durante el proceso de elaboración para que corra el agua. Si el regulador del aroma se mantiene demasiado tiempo (más de 30 segundos) en la posición «DRIP STOP» o si se selecciona una velocidad de goteo insuficiente, el portafiltros se llena con agua. El agua fluye entonces a la apertura de rebose, a través de la cual el café en polvo llega al café.
- ▶ Apague el dispositivo cuando haya quitado todo el café de la cafetera. No coloque la cafetera vacía sobre la placa termostática caliente.

5.4 Configurar el arranque automático/temporizador

Puede configurar que el dispositivo comience el proceso de elaboración a una hora concreta de forma automática. Para ello hay que configurar previamente la hora actual y terminar los preparativos para hacer café.

1. Pulse el botón «AUTO».
2. La palabra «TIMER» parpadea cinco veces en la pantalla.
3. Configure la hora que desee con el botón «HOUR» y el botón «MIN».
4. Confirme la hora del temporizador pulsando de nuevo el botón «AUTO» o pulsando el botón «ON/OFF».
5. El botón «AUTO» se ilumina en rojo y la pantalla vuelve a indicar la hora actual transcurridos 5 segundos.
6. Puede comprobar de nuevo la hora del temporizador pulsando 3 segundos el botón «AUTO». Al hacerlo, la hora del temporizador se muestra durante unos 5 segundos y, después, se muestra de nuevo directamente la hora actual.

7. Una vez alcanzada la hora configurada, el proceso de elaboración comienza de forma automática.

NOTA

- Puede cancelar el temporizador configurado pulsando de nuevo el botón «AUTO». Si se desactiva la función del temporizador, el botón «AUTO» vuelve a iluminarse en blanco.

5.5 Función SingleCup

También puede colocar otros recipientes debajo del inserto del portafiltros. Utilice únicamente recipientes termorresistentes y lo suficientemente grandes como para recibir toda la cantidad de agua introducida en el depósito de agua. Además, la apertura superior debe ser lo suficientemente grande para que el café no gotee por fuera. Coloque el recipiente justo debajo del centro del portafiltros y supervise el proceso de elaboración. Procure que el café gotee de modo uniforme en el recipiente y que no caiga por el borde de este.

5.6 Consejos para la elaboración

- Asegúrese de que el recipiente esté limpio antes de utilizarlo. Los restos de café afectan al sabor del café.
- Utilice siempre agua potable fresca y fría con una temperatura de entre 15 °C y 20 °C.
- Guarde el café en polvo que no utilice en un lugar fresco y seco. Vuelva a cerrar el envase de café en polvo abierto de forma estanca al aire.
- El café sabe mejor inmediatamente después de prepararlo. No se recomienda volver a calentar el café que se haya enfriado.
- Deslice el regulador del aroma a la cantidad de agua que haya en el depósito de agua. Si desea preparar 1,25 l de café, ajuste el regulador del aroma en 1,25 l.
- Con el regulador del aroma puede influir en la intensidad del café. Un tiempo de goteo breve (con el regulador del aroma a la izquierda) conlleva un tiempo de elaboración más breve y, con ello, un café menos intenso. Un tiempo de goteo prolongado (con el regulador del aroma a la derecha) conlleva un tiempo de elaboración más largo y, con ello, un café más intenso.
- El grado de molienda (gruesa o fina) influye en la velocidad con la que pasa el agua por el café en polvo. Puede determinar el sabor del café con el grado de molienda. Si los granos de café se han molido demasiado fino, el agua pasa más lenta. Si el café se ha molido de forma demasiado gruesa, el agua pasa más rápido y las sustancias aromáticas del café en polvo se mantienen. Recomendamos un grado de molienda intermedio apto para cafeteras de filtro.
- **Se recomienda utilizar 60 gramos de café en polvo por litro.**

5.7 Modo de espera

El dispositivo conmuta de forma automática al modo de espera tras 15 minutos sin realizarse ninguna acción. Puede activar manualmente el modo de espera manteniendo pulsado unos 3 segundos el botón «ON/OFF». El dispositivo recuerda la hora previamente configurada durante el modo en espera y la muestra al encenderse de nuevo la pantalla.

DE
EN
FR
IT
ES
NL
RUS
PT

6 Limpieza y conservación

Este capítulo incluye algunos consejos importantes acerca de la limpieza y la conservación del aparato. Tenga presentes las instrucciones y daños por limpieza incorrecta del aparato y asegúrese de que el aparato funciona sin errores.

6.1 Instrucciones de seguridad

PRECAUCIÓN

Tenga presentes las siguientes instrucciones de seguridad antes de comenzar a limpiar el aparato.

- ▶ El aparato ha de limpiarse regularmente y se han de eliminar los residuos de cal.
- ▶ Desconecte el enchufe de alimentación antes de limpiar el aparato.
- ▶ El depósito de agua, el portafiltros con filtro y la jarra cafetera están muy calientes después del uso. Existe peligro de quemaduras. Espere hasta que se hayan enfriado.
- ▶ No utilice limpiadores agresivos ni disolventes.
- ▶ No elimine la suciedad incrustada mediante el uso de la fuerza, utilizando objetos duros.

6.2 Limpieza

Retire los posos de café del filtro permanente o bien, tire el filtro de papel con los posos de café. Enjuague el filtro permanente y el portafiltro a fondo bajo el agua corriente. Enjuague la jarra cafetera. El aparato puede limpiarse utilizando un paño humedecido. Seque a fondo todos los componentes.


ADVERTENCIA

- ▶ Nunca limpie la cafetera mientras está caliente.
- ▶ Nunca sumerja la máquina en agua ni la coloque bajo el agua corriente.
- ▶ Asegúrese de desconectar el enchufe del aparato antes de limpiarlo. Para protegerse frente a la electrocución, no sumerja el cable, el enchufe o la propia máquina en agua ni líquidos.

6.3 Eliminación de cal

NOTA

- ▶ Si fuera necesario, elimine la cal también del filtro permanente.
- ▶ Descalcificar la tetera regularmente reduce el gasto de electricidad y alarga la vida del aparato.
- ▶ El aparato que no funcionen correctamente por no haber llevado a cabo el proceso de eliminación de cal quedan excluidas de la garantía.

Tras un ciclo de 50 procesos de elaboración, el dispositivo indica que es preciso descalcificarlo. En la pantalla parpadea el símbolo . El símbolo solo deja de parpadear una vez ha terminado el proceso de descalcificación. Según la dureza del agua, será preciso descalcificar el dispositivo una vez al mes. También puede iniciar manualmente el proceso de descalcificación con independencia del recordatorio según sea preciso.

1. Rellene un cuarto del depósito de agua con un poco de vinagre y tres cuartos de agua.
2. Prepare el aparato para el funcionamiento sin café en polvo (tal y como se explica en «Antes del primer uso»).
3. Ajuste el regulador del aroma en 1,25 l.
4. Mantenga el botón «ON/OFF» y el botón «MIN» pulsados al mismo tiempo durante 3 segundos.
5. El botón «ON/OFF» y el símbolo de descalcificación parpadean y el proceso comienza de forma automática.
6. El tubo calefactor funciona durante 10 segundos y se detiene después durante 20 segundos. El proceso de descalcificación concluye al cabo de unos 15 minutos y el dispositivo conmuta al modo de espera.
7. Si se vuelve a encender el dispositivo, el símbolo de descalcificación ya no parpadea.
8. Por último, deseche la mezcla de agua y vinagre.
9. Después, hierva 1 o 2 veces la cantidad de agua máxima sin café en polvo y repita el proceso, si es preciso, hasta que deje de percibir olor a vinagre.
10. Tire el agua.

7 Resolución de fallas

Este capítulo incluye algunos consejos importantes acerca de la localización y resolución de fallas del aparato. Observe dichos consejos para evitar peligros y daños.

7.1 Instrucciones de seguridad

PRECAUCIÓN


- ▶ Las reparaciones de aparatos eléctricos y electrónicos sólo deben realizarse por personal técnico autorizado e instruido por el fabricante.
- ▶ Una reparación indebida podría poner en grave peligro al usuario y causar daños en el aparato.

7.2 Indicaciones de avería

La siguiente tabla le ayudará a localizar y remediar pequeños problemas.

Problema	Posible causa	Posible solución
El dispositivo no arranca y «ON/OFF» parpadea.	No hay agua en el depósito de agua.	Introduzca la cantidad de agua que desee para el café en el depósito de agua.
El café tarda demasiado en estar listo (más de 8 minutos) o no está lo bastante caliente.	Hay acumulación de cal en el aparato.	Elimine la cal periódicamente, véase capítulo Eliminación de cal.

DE
EN
FR
IT
ES
NL
RUS
PT

Posos de café en la jarra cafetera.	Debe limpiar el aparato.	Limpie el dispositivo (en especial el interior del inserto del portafiltros).
	El filtro de papel es demasiado pequeño.	Utilice el filtro permanente o un filtro de papel tamaño 1x4.
	Se ha utilizado demasiado café molido.	Utilice menos cantidad de café molido.
	Durante el proceso de elaboración, el regulador del aroma estuvo demasiado tiempo en «DRIP STOP».	No deje el regulador del aroma más de 30 segundos en «DRIP STOP» durante el proceso de elaboración.
	El café en polvo se ha molido demasiado fino.	Utilice otro grado de molienda.
En el filtro se ha atascado café y los posos de café han rebosado.	Durante el proceso de elaboración, el regulador del aroma estuvo ajustado demasiado tiempo en «DRIP STOP», por lo que el filtro no pudo vaciarse.	Desconecte el enchufe de alimentación de su toma.
		Coloque la cafetera en la placa termos-tática, de forma que el filtro se vacíe, y ajuste el regulador del aroma en 1,25.
	Se ha utilizado demasiado café molido.	A continuación, limpie el aparato.
El sistema de interrupción del goteo no funciona.	El sistema de interrupción del goteo contiene restos de café.	Limpie la válvula del inserto del portafiltros.
El difusor se inclina al retirar el portafiltros o la tapa del portafiltros.	El difusor no está instalado correctamente.	Durante el funcionamiento, el difusor debe estar insertado de forma fija en el tubo ascendente.
	La junta de silicona del extremo superior del tubo ascendente está dañada.	Procure no dañar la junta de silicona al montar y desmontar el difusor y al limpiar el dispositivo. No ponga nunca el dispositivo en funcionamiento si el difusor está suelto en el tubo ascendente.
En la pantalla parpadea el símbolo  .	Es preciso descalcificar el dispositivo.	Descalcifique el dispositivo tal y como se explica en «Descalcificación».

El café sabe amargo.	La velocidad de goteo es insuficiente.	Desplace un poco más a la izquierda el regulador del aroma para aumentar la velocidad de goteo.
	El café en polvo se ha molido demasiado fino.	Seleccione otro grado de molienda.
	Utiliza usted un tipo de café muy tostado.	El café muy tostado puede saber amargo. Utilice otro tipo de café.
Sale agua de la parte inferior del aparato.	El aparato está defectuoso.	Desconecte el enchufe de alimentación de su toma. No siga utilizando el dispositivo. Diríjase al servicio técnico.

NOTA

- ▶ Si los pasos anteriores no resuelven el problema, póngase en contacto con el servicio de atención al cliente gratuito.
- ▶ **Limpie el aparato antes de enviarlo al servicio al cliente.**

8 Eliminación del aparato usado

Los productos eléctricos y electrónicos usados contienen materiales reutilizables. No obstante, también contienen materiales nocivos, necesarios para su funcionamiento y seguridad. En la basura doméstica, o ante la manipulación indebida, puede ponerse en peligro la salud humana y el medio ambiente. Por tanto, no debe depositar su aparato usado en ningún caso junto con la basura doméstica.

**NOTA**

- ▶ Utilice el puesto de recogida más cercano para devolver y reciclar los aparatos electrónicos usados. Infórmese, si fuera preciso, en su ayuntamiento, en el servicio de recogida de basura o en su distribuidor.
- ▶ Guarde su aparato usado, protegido frente al acceso de los niños, para su eliminación.

8.1 Eliminación del embalaje

El embalaje protege al aparato frente a daños ocasionados por el transporte. Los materiales de embalaje han sido seleccionados con una filosofía respetuosa con el medio ambiente e idónea a efectos de una correcta eliminación y, por tanto, son reciclables.



La devolución del embalaje al ciclo de material ahorra materia prima y reduce la generación de residuos. Por tanto, deposite los materiales de embalaje que no necesite en los puntos de recogida „punto verde“.

DE

EN

9 Garantía

FR

Para este producto, ofrecemos a partir de la fecha de compra una garantía de 24 meses por defectos atribuibles a errores de fabricación o materiales. Nuestra garantía tiene validez en Alemania, Austria y los Países Bajos. Para todos los demás países, por favor contáctenos.

IT

ES

Sus derechos de garantía legales según el art. 437 ss. CC no se verán afectados. La reclamación de sus derechos legales por defectos no entraña costes para usted. La garantía no incluye daños causados por manejo o uso inadecuado del dispositivo, o defectos que solo afecten levemente la función o el valor del mismo. Además, quedan excluidos de la garantía las piezas de desgaste, los daños de transporte, en la medida en que no seamos responsables de ellos, así como los daños causados por reparaciones no realizadas por nosotros.

NL

RUS

PT

En términos de rendimiento, este dispositivo está diseñado y concebido para uso no profesional (uso doméstico). Cualquier uso profesional solo está cubierto por la garantía en la medida en que sea equiparable a un uso no profesional. No está destinado a un uso profesional más amplio.

En el caso de reclamaciones justificadas, a nuestra discreción, repararemos el dispositivo defectuoso o lo cambiaremos por uno nuevo. Los defectos evidentes deben comunicarse dentro de los 14 días posteriores a la entrega. Queda excluido cualquier otro tipo de reclamación.

Para hacer uso de su derecho de garantía, le rogamos que nos contacte antes de devolver el dispositivo (¡siempre con el comprobante de compra!). Encontrará nuestros datos de contacto („garantes“) al principio de estas instrucciones de uso.

Inhoudsopgave

1	Algemeen	90
1.1	Informatie over deze gebruiksaanwijzing	90
1.2	Waarschuwinginstructies	90
1.3	Aansprakelijkheid	91
1.4	Auteurswet.....	91
2	Veiligheid	91
2.1	Gebruik volgens de voorschriften	91
2.2	Algemene veiligheidsaanwijzingen	92
2.3	Bronnen van gevaar	93
2.3.1	Verbrandingsgevaar	93
2.3.2	Verwondingsrisico.....	94
2.3.3	Gevaar door elektrische stroom	94
3	Ingebruikname	95
3.1	Veiligheidsvoorschriften	95
3.2	Leveringsomvang en transportinspectie	95
3.3	Uitpakken	95
3.4	Eisen aan de plek van plaatsing	96
3.5	Elektrische aansluiting.....	96
3.6	Waarschuwinginstructies op apparaat	96
4	Opbouw en functie	97
4.1	Overzicht	97
4.2	Bedieningselementen.....	98
4.3	Typeplaatje.....	98
5	Bediening en werking	98
5.1	Instelling van de tijd.....	99
5.2	Voor het eerste gebruik van het apparaat	99
5.3	Koffie zetten	99
5.4	AUTO start / timer instellen.....	100
5.5	SingleCup functie.....	100
5.6	Tips voor de voorbereiding	101
5.7	Standby-stand	101
6	Reiniging en onderhoud	101
6.1	Veiligheidsvoorschriften	101
6.2	Reinigung	102
6.3	Ontkalken	102
7	Storingen verhelpen	103
7.1	Veiligheidsvoorschriften	103
7.2	Oorzaken van de storingen en het verhelpen.....	103
8	Afvoer van het oude apparaat	104
8.1	Verwijderen van de verpakking	105
9	Garantie	105

DE
EN
FR
IT
ES
NL
RUS
PT

1 Algemeen

Lees de hier vermelde informatie, zodat u snel vertrouwd raakt met uw apparaat en al zijn functies in volle omvang kunt gebruiken. Van uw apparaat hebt u vele jaren lang plezier, als u het vakkundig behandelt en verzorgt. Wij wensen u veel plezier bij het gebruik.

1.1 Informatie over deze gebruiksaanwijzing

Deze gebruiksaanwijzing maakt deel uit van de CASO Aroma Sense (vanaf hier 'apparaat' genoemd) en geeft u belangrijke aanwijzingen voor de ingebruikname, de veiligheid, het doelgerichte gebruik en het onderhoud van het apparaat.

De gebruiksaanwijzing moet altijd bij het apparaat voorhanden zijn en voor iedereen te lezen en te gebruiken die met de:

- Ingebruikname,
- bediening,
- oplossing van een storing en/of
- reiniging

van het apparaat belast is. Bewaar deze gebruiksaanwijzing en geef hem samen met het apparaat door aan een eventuele volgende eigenaar.

1.2 Waarschuwingeninstructies

In deze gebruiksaanwijzing worden de volgende waarschuwingeninstructies gebruikt:

GEVAAR

Een waarschuwing van dit gevarenniveau duidt op een dreigende, gevaarlijke situatie. **Indien de gevaarlijke situatie niet vermeden wordt, leidt deze tot de dood of zware verwondingen.**

- ▶ De aanwijzingen van deze waarschuwingeninstructie pvolgen om het gevaar van dood of zware verwondingen bij personen te voorkomen.

WAARSCHUWING

Een waarschuwing van dit gevarenniveau duidt op een mogelijk gevaarlijke situatie. **Indien de gevaarlijke situatie niet vermeden wordt, kan dit tot zware verwondingen leiden.**

- ▶ De aanwijzingen van deze waarschuwingeninstructie opvolgen om verwondingen bij personen te voorkomen.

VOORZICHTIG

Een waarschuwing van dit gevarenniveau duidt op een mogelijk gevaarlijke situatie. **Indien de gevaarlijke situatie niet vermeden wordt, kan dit tot lichte of matige verwondingen leiden.**

- ▶ De aanwijzingen van deze waarschuwingeninstructie opvolgen om verwondingen bij personen te voorkomen.

TIP

Een tip duidt op extra informatie, die de omgang met het apparaat lichter maakt.

1.3 Aansprakelijkheid

Alle in deze gebruiksaanwijzing aanwezige technische informatie, gegevens en instructies voor installatie, ingebruikname en onderhoud beantwoorden aan de laatste stand bij het in druk gaan en vinden plaats met inachtneming van onze tot nu toe opgedane ervaringen en kennis naar eer en geweten. Aan de informatie, afbeeldingen en beschrijvingen in deze gebruiksaanwijzingen kunnen geen rechten worden ontleend. De fabrikant is niet aansprakelijk voor schade op grond van.

- Niet-naleving van de gebruiksaanwijzing
- Ondeskundige reparaties
- Niet volgens de voorschriften geldend gebruik
- Technische veranderingen, modificaties van het apparaat
- Toepassing van niet goedgekeurde onderdelen

Modificaties van het apparaat worden niet aanbevolen en vallen niet onder de garantie. Vertalingen worden naar beste weten uitgevoerd. Wij zijn niet verantwoordelijk voor vertaalfouten, ook niet in het geval dat de vertaling door ons of in opdracht van ons is gemaakt. Bindend blijft alleen de oorspronkelijke Duitse tekst.

1.4 Auteurswet

Dit documentatiemateriaal is auteursrechtelijk beschermd. Alle rechten, ook die van de fotomechanische reproductie, de verveelvoudiging en de verbreiding door bijzondere handelswijzen (bijvoorbeeld gegevensverwerking, informatiedragers en datanetwerken), ook ten dele, zijn de firma Braukmann GmbH voorbehouden. Inhoudelijke en technische veranderingen voorbehouden.

2 Veiligheid

In dit hoofdstuk krijgt u belangrijke veiligheidsinstructies betreffende de omgang met het apparaat. Dit apparaat beantwoordt aan de voorgeschreven veiligheidsvoorschriften. Een ondeskundig gebruik kan echter tot materiële schade en schade aan personen leiden.

2.1 Gebruik volgens de voorschriften

Dit apparaat is alleen bestemd voor het gebruik in het huishouden in een gesloten ruimte voor het zetten/warm houden van koffie.

Dit apparaat is bedoeld voor gebruik in het huishouden en soortgelijke toepassingen, zoals:

- in keukens voor personeel in winkels, kantoren en andere commerciële ruimten;
- op boerderijen;
- van klanten in hotels, motels en andere soortgelijke woonomgevingen;
- in bed and breakfasts.

Een ander of er van afwijkend gebruik geldt als niet volgens de voorschriften.

WAARSCHUWING

Gevaar door gebruik niet volgens de voorschriften!

Bij onreglementair gebruik van het apparaat en/of gebruik op een andere wijze kunnen gevaren ontstaan. Het apparaat uitsluitend volgens de voorschriften gebruiken.

DE
EN
FR
IT
ES

WAARSCHUWING

- ▶ Gebruik het apparaat alleen voor het doel waarvoor het bestemd is.
- ▶ Volg de in deze gebruiksaanwijzing beschreven procedures.

Aanspraken van welke aard dan ook wegens niet reglementair gebruik zijn uitgesloten. Het risico draagt alleen de gebruiker.

NL

2.2 Algemene veiligheidsaanwijzingen

RUS
PT

TIP

Houdt u zich voor een veilige omgang met het apparaat aan de volgende algemene veiligheidsinstructies:

- ▶ Gebruik het toestel alleen zoals beschreven in de gebruiksaanwijzing om mogelijk letsel door verkeerd gebruik te voorkomen.
- ▶ Dit apparaat mag worden gebruikt door kinderen van 8 jaar en ouder, mits ze onder toezicht staan of wanneer hun de veilige gebruik van het apparaat is uitgelegd en ze de mogelijke gevaren hebben begrepen.
- ▶ Reiniging en onderhoud mag niet door kinderen worden uitgevoerd, tenzij ze 8 jaar of ouder zijn en ze onder toezicht staan.
- ▶ Het apparaat en zijn aansluiting moet buiten het bereik blijven van kinderen jonger dan 8 jaar.
- ▶ Dit apparaat kan worden gebruikt door personen met verminderde lichamelijke, zintuiglijke of geestelijke vermogens of met gebrek aan ervaring en kennis, indien zij onder toezicht staan of instructies hebben gekregen over het veilig gebruik van het apparaat en de gevaren ervan begrijpen.
- ▶ Kinderen mogen niet met het apparaat spelen.
- ▶ Gebruik het apparaat alleen in droge binnenruimten.
- ▶ Laat het apparaat niet zonder toezicht werken.
- ▶ Rol het netsnoer altijd volledig af voor gebruik. Zorg ervoor dat het netsnoer niet wordt beschadigd door scherpe randen of hete voorwerpen.

TIP

- ▶ Trek de stekker uit het stopcontact
 - als het apparaat niet wordt gebruikt
 - na elk gebruik
 - voordat u het apparaat schoonmaakt of verplaatst
 - als er tijdens het gebruik een duidelijke storing optreedt
 - tijdens onweer.
- ▶ Breng geen wijzigingen aan in het toestel of het netsnoer. Laat reparaties alleen door een gespecialiseerde werkplaats uitvoeren, aangezien ondeskundig gerepareerde toestellen gevaar opleveren voor de gebruiker. Neem ook de bijgevoegde garantievoorwaarden in acht.
- ▶ Plaats het apparaat op een stabiele, vlakke ondergrond. Zorg ervoor dat er voldoende afstand is tot sterke warmtebronnen zoals kookplaten, verwarmingsbuizen, enz.
- ▶ Maak het toestel niet schoon met harde, krassende of schurende reinigingsmiddelen zoals staalwol of iets dergelijks.
- ▶ Het waterreservoir en het koffiepotdeksel van het apparaat moeten tijdens het gebruik altijd gesloten zijn.
- ▶ Defecte onderdelen mogen alleen tegen originele vervangende onderdelen omgewisseld worden. Alleen bij die onderdelen is gegarandeerd dat ze aan de veiligheidseisen voldoen.

2.3 Bronnen van gevaar**2.3.1 Verbrandingsgevaar**** WAARSCHUWING**

Het in dit apparaat verwarmde water, de gebruikte koffiepot en de verwarmingsplaat van het apparaat, kunnen heel heet worden.

Houdt u zich alstublieft aan de volgende veiligheidsvoorschriften zodat u zichzelf niet verbrandt of anderen zich verbranden.

- ▶ **WAARSCHUWING!** De oppervlakken van het toestel kunnen tijdens het gebruik heet worden. Let er vooral op dat u het waterreservoir, de warmhoudplaat en de filterhouder met filter niet aanraakt voordat ze volledig zijn afgekoeld.

WAARSCHUWING

- ▶ Er kan hete waterdamp ontsnappen.
- ▶ De oppervlakken van het verwarmingselement en de verwarming-splaat hebben na gebruik nog restwarmte. Raak ze niet aan tot ze volledig afgekoeld zijn.
- ▶ Vul het apparaat niet te vol, anders kan er kokend water uit spatten.
- ▶ Probeer altijd eerst de temperatuur voordat u de koffie drinkt
- ▶ Terwijl de koffie wordt gezet, moet het deksel altijd gesloten blijven.

2.3.2 Verwondingsrisico

WAARSCHUWING

Er kan een verwondingsrisico ontstaan

- ▶ Gebruik het toestel niet:
 - als het toestel zelf of onderdelen beschadigd zijn,
 - als het netsnoer of de stekker beschadigd is,
 - als het toestel gevallen is.
- ▶ De koffiepote is van glas. Wanneer het glas breekt kunnen scherpe randjes ontstaan. Er is een verwondingsrisico.
- ▶ Gebruik de koffiepote niet wanneer deze beschadigd is.

2.3.3 Gevaar door elektrische stroom

GEVAAR

Levensgevaar door elektrische spanning!

Het contact met leidingen of onderdelen die onder spanning staan kan levensgevaarlijk zijn! Neem de volgende veiligheidsaanwijzingen in acht om gevaar door elektrische stroom te voorkomen.

- ▶ Indien het netsnoer van dit toestel beschadigd is, moet het worden vervangen door de fabrikant of diens dienst-na-verkoop of door een soortgelijk gekwalificeerd persoon, om gevaren te voorkomen.

⚠ GEVAAR

- ▶ Open in geen geval de behuizing van het apparaat. Als aansluitingen die onder stroom staan worden aangeraakt en de elektrische of mechanische opbouw veranderd, bestaat gevaar voor elektrische schokken. Daarnaast kunnen functionele storingen in het apparaat optreden.
- ▶ Dompel het toestel niet onder in water om het te reinigen.
- ▶ **WAARSCHUWING!** Gevaar voor elektrische schokken! Laat geen vloeistof over de connector van het toestel lopen.

3 Ingebruikname

In dit hoofdstuk krijgt u belangrijke informatie omtrent de ingebruikname van het apparaat. Neem de aanwijzingen in acht om gevaren en beschadigingen te voorkomen.

3.1 Veiligheidsvoorschriften

⚠ WAARSCHUWING

- ▶ Verpakkingsmateriaal mag niet als speelgoed gebruikt worden. Er bestaat kans op verstikking.

3.2 Leveringsomvang en transportinspectie

Het apparaat wordt standaard geleverd met de volgende componenten:

- CASO Aroma Sense
- Koffiepot
- Filterhouder met permanent filter
- Portioneerlepel
- Bedieningshandleiding

TIP

- ▶ Controleer de levering op volledigheid en op zichtbare beschadigingen.
- ▶ Waarschuw de expediteur, de verzekering en de leverancier bij een onvolledige levering of bij beschadiging als gevolg van gebrekkige verpakking of als gevolg van het transport.

3.3 Uitpakken

Voor het uitpakken van het apparaat haalt u het apparaat uit de doos en verwijdert u het verpakkingsmateriaal. Verwijder de beschermfolie van het toestel.

TIP

- ▶ Bewaar indien mogelijk het originele verpakkingsmateriaal gedurende de garantieperiode, zodat u het apparaat indien nodig weer volgens de voorschriften kunt inpakken.

DE
EN
FR
IT
ES
NL
RUS
PT

3.4 Eisen aan de plek van plaatsing

Voor een veilige en correcte werking van de apparatuur, de plaats van installatie moet:

- Dit koffiezetapparaat moet op een stabiele en hittebestendige ondergrond worden geplaatst en tegen opspattend water en alle mogelijke warmtebronnen worden beschermd.
- Kies de plek dusdanig dat kinderen hete oppervlakken van het apparaat niet kunnen aanraken.
- Apparaat niet onder gevoelige meubels gebruiken, omdat de waterdamp deze kan beschadigen.
- Plaatst u het apparaat niet in een hete, natte of zeer vochtige omgeving of in de buurt van brandbare materialen.
- Het stopcontact moet makkelijk toegankelijk zijn, zodat de voedingskabel er in geval van nood ongecompliceerd uitgehaald kan worden.
- De inbouw en montage van dit apparaat op niet stationaire plekken (bijvoorbeeld schepen) mogen alleen door vakzaken/vakmensen uitgevoerd worden, als ze de voorwaarden voor een veilig gebruik van dit apparaat garanderen.

3.5 Elektrische aansluiting

Voor een veilig en feilloos gebruik van het apparaat moeten bij de elektrische aansluiting de volgende aanwijzingen in acht genomen worden:

- Controleer voor het aansluiten van het apparaat de aansluitingsgegevens (spanning en frequentie) op het typeplaatje met de gegevens van uw stroomnet. Deze gegevens moeten overeenkomen, zodat het apparaat niet beschadigd kan raken. In geval van twijfel vraagt u een vakkundige elektricien.
- Bij gebruik van een verlengsnoer mag voor aansluiting van het apparaat op het stroomnet alleen een uitgerold verlengsnoer van maximaal 3 meter lengte en een doorsnede van 1,5 mm² gebruikt worden. Het gebruik van een stekker of stekkerdoos met meerdere aansluitingen is vanwege het daarmee verbonden brandgevaar verboden.
- Vergewis u er van dat de voedingskabel onbeschadigd is en niet onder de oven of over hete of scherpte oppervlakten gelegd is.
- Het stopcontact moet beschermd zijn met een zekering of automatische schakelaar van 16 ampère.
- De elektrische veiligheid van het apparaat is alleen dan gegarandeerd wanneer het is aangesloten aan een reglementair geïnstalleerd systeem met aardkabels en veiligheidschakelaars. Laat u in geval van twijfel de huisinstallatie controleren door een erkende elektricien. De fabrikant kan niet aansprakelijk worden gesteld voor schade, die door een gebrekkige of onderbroken aardingskabel veroorzaakt worden.

3.6 Waarschuwingsinstructies op apparaat

VOORZICHTIG

Gevaar door hete oppervlakte!

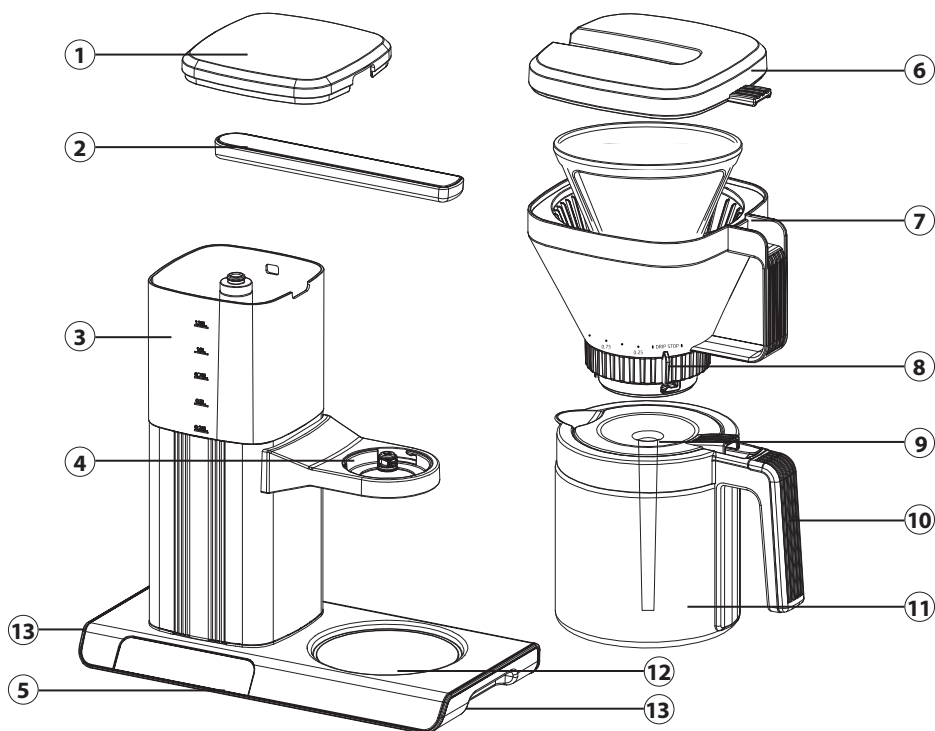
- ▶ De hete oppervlakte van het apparaat niet aanraken. Brandgevaar!
- ▶ Zet of leg geen voorwerpen op het apparaat.



4 Opbouw en functie

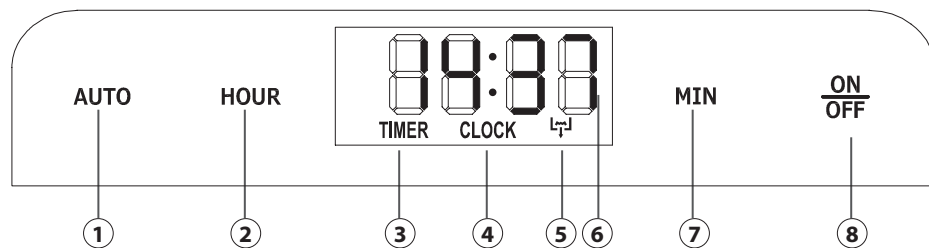
In dit hoofdstuk vindt u belangrijke informatie over het ontwerp en de werking van de machine.

4.1 Overzicht



- | | |
|-------------------------------------|-------------------------------------|
| ① Waterreservoir deksel | ⑧ Aroma regelaar met druppelstop |
| ② 9-gaats brouwarm | ⑨ Koffiepot deksel met aroma stokje |
| ③ Waterreservoir | ⑩ Koffiepot handvat |
| ④ Inzet filterhouder | ⑪ Koffiepot |
| ⑤ Aanraakbedieningspaneel | ⑫ Hete plaat |
| ⑥ Filterhouder deksel | ⑬ Verzonken handgrepen |
| ⑦ Filterhouder met permanent filter | |

4.2 Bedieningselementen



- | | |
|--|--|
| <p>① AUTO: Activeren en instellen van de timerfunctie.</p> <p>② HOUR: Stel de uren in voor de gewone tijd en voor de timerfunctie.</p> <p>③ TIMER: Licht op wanneer de timerfunctie is geactiveerd.</p> <p>④ CLOCK: knippert 5 keer wanneer het apparaat van de stroom is losgekoppeld en de tijd opnieuw moet worden ingesteld. Licht constant op wanneer de tijd is bevestigd.</p> | <p>⑤ Ontkalkingsfunctie: Knippert wanneer het apparaat moet worden ontkalkt en blijft constant branden totdat de ontkalking is uitgevoerd.</p> <p>⑥ Weergave van de tijd / Weergave van de ingestelde timer tijd</p> <p>⑦ MIN: Instellen van de minuten voor de gewone tijd en voor de timerfunctie.</p> <p>⑧ Aan/uit-schakelaar</p> |
|--|--|

4.3 Typeplaatje

Het typeplaatje met de aansluitings- en vermogensgegevens bevindt zich aan de onderzijde van het toestel.

5 Bediening en werking

In dit hoofdstuk krijgt u belangrijke aanwijzingen m.b.t. de bediening van het apparaat. Neem de aanwijzingen in acht om gevaren en beschadigingen te voorkomen.

⚠ WAARSCHUWING

- ▶ Er kan hete stoom uit het apparaat komen. Voorzichtig: verbrandingsgevaar!
- ▶ Het apparaat tijdens gebruik niet uit het oog verliezen, zodat er bij gevaren snel ingegrepen kan worden.
- ▶ Het apparaat alleen met filterhouder gebruiken.
- ▶ Gebruik het apparaat alleen met gesloten deksel van de koffiekkan.
- ▶ Tijdens het warmhouden is de verwarmingsplaat heet. Verbrandingsgevaar.
- ▶ Geen heet water in het waterreservoir doen.

5.1 Instelling van de tijd

1. Steek de netstekker in het stopcontact.
2. ON/OFF licht op in het display.
3. Druk op de ON/OFF toets.
4. De andere toetsen lichten ook op en „CLOCK“ knippert 5 keer.
5. Stel de huidige tijd in met de „UUR toets“ en de „MIN toets“. Als u de knoppen ingedrukt houdt, kunt u de tijd sneller instellen.
6. De „CLOCK indicator“ en de tijd branden constant.
7. U kunt de tijd op elk gewenst moment wijzigen met de UUR en MIN toetsen.

5.2 Voor het eerste gebruik van het apparaat

Reinig het apparaat zoals beschreven onder „Reiniging en onderhoud“. Om de machine te reinigen, moet u een proces zonder koffiëpoeder uitvoeren.

1. Verwijder het deksel van de watertank en vul de watertank met water tot aan de bovenste markering.
2. Zorg ervoor dat de zetarm correct en stevig op de stijgbuis in het waterreservoir is geïnstalleerd. Voorzichtig. De brouwarm wordt heet.
3. Plaats het deksel van het waterreservoir.
4. Trek het deksel van de filterhouder onder de zetarm vandaan.
5. Draai de filterhouder tegen de wijzers van de klok in uit het filterhouderinzetstuk totdat de vergrendeling loslaat.
6. Verwijder de filterhouder van onder de zetarm.
7. Plaats het permanente filter in de filterhouder.
8. Ga door zonder koffiëpoeder.
9. Plaats de filterhouder met permanent filter in het filterhouderinzetstuk, draai de filterhouder rechtsom tot hij vastklikt en kan worden vastgedraaid.
10. Plaats het deksel van de filterhouder.
11. Plaats het deksel van de koffiëpot met het aromastokje op de koffiëpot.
12. Zet de koffiëkan op de kookplaat.
13. Druk op de ON/OFF knop om het brouwen te starten.
14. De ON/OFF toets licht rood op.
15. Wanneer het brouwproces klaar is, giet u het water weg en laat u het apparaat afkoelen.
16. U kunt het toestel nu naar wens gebruiken.

5.3 Koffië zetten

1. Vul de watertank met de gewenste hoeveelheid koud, vers drinkwater. Vul het waterreservoir nooit boven de vulstreep van 1,25 liter.
2. Volg de stappen 2-12 zoals beschreven onder „Voor het eerste gebruik“. Laat stap 8 achterwege en vul het permanent filter dit keer met de gewenste hoeveelheid koffiëpoeder.
3. Schuif de aromaknop op de gewenste druppelsnelheid, afhankelijk van de gewenste hoeveelheid water (tussen 0,25 en 1,25).
4. Druk op de ON/OFF knop om het brouwen te starten.
5. De ON/OFF toets licht rood op.
6. Het apparaat is uitgerust met een druppelstopstelsel („DRIP STOP“) waarmee u koffië kunt verwijderen voordat al het water is doorgelopen.

DE

EN

FR

IT

ES

NL

RUS

PT

7. Schuif de aromaknop naar „DRIP STOP“ voordat u de koffiepot van de kookplaat neemt.
8. Na ca. 6 minuten is het brouwproces voltooid en schakelt het apparaat automatisch over op de „warmhoudstand“. De warmhoudplaat wordt nog 40 minuten verwarmd om de koffie warm te houden op 80-85° C.
9. Het toestel schakelt dan automatisch over naar de stand-by modus en ON/OFF licht op in het display.

TIP

- ▶ Als er geen water in het waterreservoir zit bij het starten van het brouwproces, knippert de AAN/UIT toets en start de machine niet.
- ▶ De eenheid kan ook in gebruik worden genomen met andere bijpassende filterzakken in de maat 1x4.
- ▶ Belangrijk: De aromaknop moet tijdens het brouwen in een stand tussen 0,25 en 1,25 worden gezet, zodat het water goed doorstroomt. Als de aromaregelaar te lang (langer dan 30 sec.) op de stand „druppelstop“ staat of als een te lage druppelsnelheid is gekozen, zal de filterhouder zich eerst met water vullen. Het water stroomt dan bij de overloopopening naar buiten, waardoor er koffiepoeder in uw koffie terecht komt.
- ▶ Schakel het apparaat uit wanneer u de laatste koffie uit de kan hebt genomen. Plaats de lege kan niet op de hete plaat.

5.4 AUTO start / timer instellen

U kunt de machine zo instellen dat het brouwproces automatisch op een gewenst tijdstip begint. Daartoe moet de tijd van tevoren worden ingesteld en moeten de voorbereidingen voor het koffiezetten zijn voltooid.

1. Druk op de „AUTO toets“.
2. Het woord „TIMER“ knippert 5 keer op het display.
3. Gebruik de „JUR toets“ en de „MIN toets“ om de gewenste timer tijd in te stellen.
4. Bevestig de timer tijd door nogmaals op de AUTO toets te drukken of door op de ON/OFF toets te drukken.
5. De „AUTO toets“ licht rood op en de display geeft na ca. 5 sec. weer de huidige tijd aan.
6. U kunt de timer tijd opnieuw controleren door nogmaals op de „AUTO toets“ te drukken gedurende 3 seconden. De timer-tijd wordt dan gedurende ca. 5 seconden weergegeven en daarna wordt direct weer de huidige tijd weergegeven.
7. Zodra de ingestelde tijd is bereikt, begint het brouwproces automatisch.

TIP

- ▶ U kunt de ingestelde timer annuleren door nogmaals op de AUTO toets te drukken. Wanneer de timerfunctie gedeactiveerd is, licht de „AUTO toets“ weer wit op.

5.5 SingleCup functie

U kunt ook andere vaten onder het inzetstuk van de filtertank plaatsen. Gebruik alleen vaten die hittebestendig zijn en groot genoeg om de volledige hoeveelheid water te bevatten die in het waterreservoir is gevuld. Bovendien moet de opening aan de bovenkant groot genoeg zijn, zodat de koffie er niet naast druppelt. Plaats het bakje precies onder het midden van de filterhouder en houd toezicht op het brouwproces.

Zorg ervoor dat de koffie gelijkmatig in het kannaetje druppelt en niet langs de rand van het kannaetje naar beneden loopt.

5.6 Tips voor de voorbereiding

- Zorg ervoor dat de machine schoon is voordat u hem gebruikt. Oude koffieresten tasten de smaak van de koffie aan.
- Gebruik altijd vers en koud drinkwater met een temperatuur van 15° C - 20° C.
- Bewaar ongebruikte koffiepoeder op een koele, droge plaats. Sluit een geopend pak koffiepoeder weer luchtdicht af.
- Koffie heeft de beste smaak onmiddellijk na het zetten. Het opnieuw opwarmen van koud geworden koffie wordt afgeraden.
- Schuif de aromaknop naar de hoeveelheid water in het waterreservoir. Dus als u 1,25 L koffie wilt zetten, zet u de aromaknop op 1,25 L.
- Met de aromaregelaar kunt u de intensiteit van uw koffie beïnvloeden. Een korte druppeltijd (aromasturing links) betekent een kortere zettijd en dus een minder intense koffie. Een lange druppeltijd (aromasturing rechts) betekent een langere zettijd en dus een intensere koffie.
- De maling (grof of fijn) beïnvloedt de snelheid waarmee het water door het koffie-maassel loopt. U kunt de smaak van uw koffie bepalen door de maalgraad. Als de koffiebonen te fijn worden gemalen, loopt het water er langzamer doorheen. Als de koffie te grof wordt gemalen, loopt het water er sneller doorheen en blijven er aromatische stoffen in het koffiepoeder achter. Wij adviseren een gemiddelde maling, die geschikt is voor filterkoffiemachines.
- **Aanbevolen wordt 60 gram koffiepoeder per liter te gebruiken.**

5.7 Standby-stand

Het toestel schakelt automatisch over naar de standby-stand na 15 minuten zonder actie. U kunt de stand-by modus handmatig starten door de ON/OFF toets ongeveer 3 seconden ingedrukt te houden. Het toestel onthoudt de eerder ingestelde tijd tijdens de standby modus en toont deze opnieuw nadat het display is gewekt.

6 Reiniging en onderhoud

In dit hoofdstuk krijgt u belangrijke informatie m.b.t de reiniging en het onderhoud van het apparaat. Neem de aanwijzingen in acht om beschadigingen door verkeerde reiniging van het apparaat te voorkomen en een storingvrij gebruik te waarborgen.

6.1 Veiligheidsvoorschriften

VOORZICHTIG

Let op de volgende veiligheidsvoorschriften, voordat u met de reiniging van de machine begint:

- ▶ De apparaat moet regelmatig schoongemaakt worden en kalkresten dienen verwijderd te worden.
- ▶ Schakel de apparaat uit voordat u hem schoonmaakt en haal daarbij de stekker uit het stopcontact.
- ▶ Het waterreservoir, de filterhouder met filter en de koffiepote Kaffeekeanne zijn na het gebruik heet! Er bestaat verbrandingsgevaar. Wacht totdat het apparaat is afgekoeld.
- ▶ Gebruik geen agressieve of schurende reinigingsmiddelen en geen oplosmiddelen.
- ▶ Kras niet met een hard voorwerp over hardnekkige verontreinigingen.

DE
EN
FR
IT
ES
NL
RUS
PT

6.2 Reiniging

Verwijder het koffiedik uit het permanente filter resp. gooi het papieren filter met koffiedik weg. Spel het permanente filter en de filterhouder grondig onder stromend water af. Spoel de koffiepot om. Het apparaat kan met een vochtige doek worden schoongemaakt. Droog alle onderdelen grondig af.


WAARSCHUWING

- ▶ Reinig het apparaat nooit als het warm is.
- ▶ Dompel het apparaat nooit onder in water en zet het niet onder een stromende kraan.
- ▶ Trek de stekker uit het stopcontact alvorens het apparaat schoon te maken. Plaats het snoer, de stekker, of het apparaat niet in water om elektrische schokken te voorkomen.

6.3 Ontkalken

TIP

- ▶ Indien nodig ook het permanente filter ontkalken.
- ▶ Regelmatig ontkalken van uw apparaat zal het elektriciteitsverbruik reduceren en de levensduur van uw apparaat verlengen.
- ▶ Apparaten die door verkeerde ontkalking niet goed werken, vallen niet meer onder de garantie.

De machine geeft aan dat hij moet worden ontkalkt na een cyclus van 50 brouwsels. Het -symbool knippert op het display. Het symbool stopt pas met knipperen na het ontkalkingsproces. Afhankelijk van de hardheid van het water, moet u de machine eenmaal per maand ontkalken. U kunt het ontkalkingsproces ook op elk gewenst moment handmatig starten, ongeacht de herinnering.

1. Vul het waterreservoir met een kwart witte azijn en drie kwart water.
2. Bereid het apparaat voor op gebruik zonder koffiëpoeder (zoals beschreven onder „voor het eerste gebruik“).
3. Zet de aromaknop op 1,25 liter.
4. Houd de ON/OFF knop en de MIN knop tegelijkertijd 3 seconden ingedrukt.
5. De AAN/UIT toets en het ontkalkingsymbool knipperen en het proces start automatisch.
6. De verwarmingsbuis werkt gedurende 10 seconden en stopt dan gedurende 20 seconden. Na ongeveer 15 minuten is het ontkalkingsproces voltooid en schakelt het apparaat over op de stand-by modus.
7. Als het apparaat nu weer wordt ingeschakeld, knippert het ontkalkingsymbool niet meer.
8. Giet dan het azijn-water mengsel weg.
9. Laat vervolgens 1-2 maal de maximale hoeveelheid water zonder koffiëpoeder trekken en herhaal dit proces zo nodig totdat u de geur van azijn niet meer waarneemt.
10. Giet het water weg.

7 Storingen verhelpen

In dit hoofdstuk krijgt u belangrijke informatie m.b.t. het lokaliseren van storingen en het verhelpen van storingen. Let u op de aanwijzingen om gevaren en beschadigingen te voorkomen.

7.1 Veiligheidsvoorschriften

VOORZICHTIG

- ▶ Reparaties aan elektrische apparaten mogen alleen uitgevoerd worden door gekwalificeerd vakpersoneel dat door de fabrikant is geschoold.
- ▶ Door ondeskundige reparaties kunnen aanzienlijke gevaren voor de gebruiker ontstaan, evenals schade aan het apparaat.

7.2 Oorzaken van de storingen en het verhelpen

De volgende tabel helpt bij het lokaliseren en het verhelpen van kleinere storingen.

Probleem	Mogelijke oorzaak	Mogelijke oplossing
Het toestel start niet en ON/Off knippert.	Er zit geen water in de water-tank.	Vul het waterreservoir met de hoeveelheid water die u voor uw koffie wenst.
De koffie zet te langzaam (meer dan 8 minuten) of is niet heet genoeg.	Apparaat heeft kalkaanslag.	Ontkalk het apparaat regelmatig, zie hoofdstuk ontkalking.
Koffiedik in de koffiepote.	Apparaat moet worden gereinigd.	Reinig het toestel (vooral de binnenkant van de filterhouder).
	Papierfilter is te klein.	Gebruik de permanente filter of een papieren filter van grootte 1x4.
	Teveel koffiopoeder gebruikt.	Gebruik minder koffiopoeder.
	Aroma controle was te lang ingesteld op "DRIP STOP" tijdens het brouwproces.	Laat de aromaknop tijdens het brouwproces niet langer dan 30 seconden in de stand "DRIP STOP" staan.
	Het koffiopoeder is te fijn gemalen.	Gebruik een grovere maling.
In het filter zit koffie en de koffiedik is overgelopen.	De aromaregelaar stond tijdens het brouwproces te lang op „DRIP STOP“, zodat het filter niet kon worden geleegd.	Trek de stekker uit het stopcontact.
		Plaats de koffiepote op de kookplaat zodat het filter leegloopt en zet de aromaknop op 1.25.
		Reinig het apparaat.
	Teveel koffiopoeder gebruikt.	Gebruik minder koffiopoeder.

DE

EN

FR


IT

ES

NL

RUS

PT

Het druppel-stop systeem werkt niet.	Het druppelstopstelsysteem bevat koffieresten.	Reinig de klep in het filterhouderinzetstuk.
De zetarm kantelt wanneer de filterhouder wordt verwijderd, of Deksel van de filterhouder.	De brouwarm is niet correct geïnstalleerd.	De brouwarm moet stevig op de stijgbuis.
	De siliconen afdichting aan het bovenste uiteinde van de stijgbuis is beschadigd.	Let er bij het plaatsen en verwijderen van de zetarm en bij het schoonmaken van het apparaat op dat de siliconenafdichting om het niet te beschadigen. Gebruik het apparaat nooit als de zetarm slechts losjes aan de stijgbuis is bevestigd!
Het  -symbool knippert op het display.	Het apparaat moet ontkalkt worden.	Ontkalk het apparaat zoals beschreven onder „Ontkalken“.
De koffie smaakt bitter.	De druppelsnelheid is te laag.	Beweeg de aromaknop iets verder naar links om de druppelsnelheid te verhogen.
	Het koffiepoeder is te fijn gemalen.	Kies een grovere maling.
	Ze gebruiken een sterk geroosterde koffiesoort.	Sterk gebrande koffie kan bitter smaken. Gebruik een ander soort koffie.
Er komt water uit de onderkant van het apparaat.	Het apparaat is defect.	Trek de stekker uit het stopcontact. Blijf het toestel niet gebruiken. Neem contact op met de klantenservice.

TIP

- ▶ Als u met de bovengenoemde stappen het probleem niet kunt oplossen, neem dan gratis contact op met de klantenservice.
- ▶ **Reinig het apparaat voordat u het naar de klantenservice stuurt.**

8 Afvoer van het oude apparaat

Oude elektrische en elektronische apparaten bevatten vaak nog waardevolle materialen. Ze bevatten echter ook schadelijke stoffen, die voor hun functioneren en veiligheid noodzakelijk waren. In het huishoudelijk afval of bij verkeerde behandeling kunnen deze stoffen de menselijke gezondheid en het milieu schade aanbrengen. Zet uw oude apparaat daarom nooit bij het gewone huishoudelijk vuil.



TIP

- ▶ Maak gebruik van de in uw woonplaats voorhanden zijnde inzamelplek voor teruggeve en verwerking van oude elektrische en elektronische apparaten. Haal eventueel informatie bij uw gemeentehuis, de vuilnisophaaldienst of bij uw winkelier.
- ▶ Zorg ervoor dat uw oude apparaat tot het moment van transport op een kinderveilige plek wordt bewaard.

8.1 Verwijderen van de verpakking

De verpakking beschermt het apparaat tegen transportschade. De verpakkingsmaterialen zijn uitgezocht vanuit milieuvriendelijke en verwijderingstechnische gezichtspunten en daarom recyclebaar. Het terugbrengen van de verpakking in de materiaalkringloop bespaart grondstoffen en verkleint de afvalhoop. Lever niet meer benodigd verpakkingsmateriaal in bij een afvalbrengstation, dat zorgdraagt voor de recycling.

**9 Garantie**

Voor dit product geven wij beginnend op de koopdatum 24 maanden garantie voor gebreken die terug te voeren zijn op productie- of materiaalfouten. Onze garantie geldt voor Duitsland, Oostenrijk en Nederland. Neem voor alle andere landen a.u.b. contact met ons op. Uw wettelijke aanspraken op waarborg volgens §437 ff. BGB (= Duitse Burgerlijk Wetboek) blijven hiervan onaangeroerd. De gebruikmaking van uw wettelijke rechten bij gebreken is voor u kosteloos. Niet in de garantie inbegrepen zijn schaden, die ontstaan zijn door een ondeskundige behandeling of inzet, evenals gebreken, die de functie of de waarde van het apparaat slechts weinig beïnvloeden. Verder zijn slijtageonderdelen, transportschaden, voor zover deze niet door ons te verantwoorden zijn, evenals schaden, die ontstaan zijn door niet door ons uitgevoerde reparaties, uitgesloten van de aanspraak op garantie. Dit apparaat is geconstrueerd voor het gebruik in de particuliere sfeer (huishoudelijk gebruik) en komt overeen met de te leveren prestaties. Een eventueel gebruik in de commerciële inzet valt alleen voor zover onder de garantie, als het in de omvang te vergelijken is met de belasting van een particulier gebruik. Het is niet bestemd voor een verdergaand, commercieel gebruik. Bij terechte klachten zullen wij het gebrekkige apparaat naar onze keuze repareren of omruilen voor een apparaat zonder gebreken. Open gebreken moeten binnen 14 dagen na de levering aangegeven worden. Andere aanspraken zijn uitgesloten. Neem voor het indienen van een aanspraak op garantie a.u.b. voor het terugzenden van het apparaat (altijd met bewijs van aankoop) contact met ons op. Onze contactgegevens („garantiegever“) vindt u aan het begin van deze bedieningshandleiding.

Оглавление

1	Общие сведения	107
1.1	магия о данном руководстве	107
1.2	Предупредительные указания.....	107
1.3	Ограничение ответственности.....	108
1.4	Защита авторского права	108
2	Безопасность	108
2.1	Использование по назначению	108
2.2	Общие требования техники безопасности.....	109
2.3	Источники опасности.....	111
2.3.1	Опасность ожогов	111
2.3.2	Опасность травм.....	112
2.3.2	Опасность от электрического тока	112
3	Ввод в эксплуатацию	113
3.1	Правила техники безопасности	113
3.2	Объем поставки и проверка после транспортировки	113
3.3	Распаковка	113
3.4	Требования к месту установки.....	113
3.5	Подключение к электросети	114
3.6	Предупредительные указания.....	114
4	Устройство и работа	115
4.1	Общее описание.....	115
4.2	Элементы управления	116
4.3	Заводская табличка	116
5	Эксплуатация и функционирование	116
5.1	Установка часов	117
5.2	Перед первым использованием.....	117
5.3	Как сварить кофе.....	117
5.4	Установка АВТОМАТИЧЕСКОГО запуска / таймера	118
5.5	Функция SingleCup (Одна чашка)	119
5.6	Советы по приготовлению	119
5.7	Режим ожидания	119
6	Чистка и обслуживание	119
6.1	Информация по безопасности	120
6.2	Чистка.....	120
6.3	Удаление накипи	120
7	Проблемы и способы их решения	121
7.1	Правила техники безопасности	121
7.2	Причины неисправностей и их устранение	121
8	Утилизация отслужившего прибора	123
8.1	Утилизация упаковки.....	123
9	Гарантия	124

1 Общие сведения

Пожалуйста, прочтите информацию, содержащуюся в данном Руководстве по эксплуатации, чтобы быстро ознакомиться с прибором и в полном объеме использовать все его функции. Ваша кофеварка прослужит Вам долгие годы при надлежащем использовании и уходе. Желаем приятного пользования!

1.1 магия о данном руководстве

Данное руководство по эксплуатации является частью кофеварки CASO Aroma Sense (в дальнейшем именуемой «прибор») и содержит важные указания по вводу в эксплуатацию, технике безопасности, использованию по назначению, а также уходу за прибором. Руководство по эксплуатации должно всегда находиться вблизи прибора. Его необходимо прочесть всем лицам, осуществляющим:

- ввод прибора в эксплуатацию,
- использование,
- устранение неисправностей и/или
- очистку прибора

Сохраните данное Руководство по эксплуатации, при передаче прибора другому лицу передайте вместе с ним Руководство по эксплуатации.

1.2 Предупредительные указания

данном руководстве по эксплуатации используются следующие типы предупреждений:

ОПАСНОСТЬ

Предупреждение, соответствующее этой степени опасности, обозначает угрозу опасной ситуации. **Если опасная ситуация не будет предотвращена, это может привести к смерти или тяжелым травмам.**

- ▶ Во избежание опасности смерти или тяжелых травм людей необходимо следовать инструкциям в данном предупредительном указании.

ПРЕДОСТЕРЕЖЕНИЕ

Предупредительное указание этой степени опасности обозначает возможность опасной ситуации. **Если опасная ситуация не будет предотвращена, это может привести к тяжелым травмам.**

- ▶ Во избежание опасности травмирования людей необходимо следовать инструкциям в данном предупредительном указании.

ВНИМАНИЕ

Предупредительное указание этой степени опасности обозначает возможность опасной ситуации. **Если не предотвратить опасную ситуацию, это может привести к травмам легкой или средней степени тяжести.**

- ▶ Во избежание опасности травмирования людей необходимо следовать инструкциям в данном предупредительном указании.

ПРИМЕЧАНИЕ

Примечание обозначает дополнительную информацию, облегчающую обращение с прибором.

DE
EN
FR
IT
ES
NL
RUS
PT

1.3 Ограничение ответственности

Все содержащиеся в данном Руководстве по эксплуатации технические сведения, данные и указания по установке, использованию и уходу за прибором актуальны на момент печати и учитывают весь наш опыт и знания. Сведения, рисунки и описания, содержащиеся в данном Руководстве по эксплуатации, не могут являться основанием для каких-либо претензий. Производитель не несет ответственности за ущерб, возникший вследствие:

- несоблюдения указаний, содержащихся в Руководстве по эксплуатации,
- использования прибора не по назначению,
- неправильного ремонта,
- технических изменений, модификаций прибора,
- использования неразрешенных запчастей.

Модификации прибора не рекомендуются и не покрываются гарантией.

Перевод осуществляется самым добросовестным образом. Однако мы не несем ответственности за ошибки в переводе, даже если перевод был выполнен нами или по нашему заказу. Наши обязательства ограничиваются только исходным немецким текстом.

1.4 Защита авторского права

Данная документация защищена авторским правом.

Braukmann GmbH сохраняет за собой все права, в том числе право на фотомеханическое воспроизведение, копирование и распространение посредством особых способов (например, обработка данных, носители данных, сети передачи данных), в том числе частичное.

2 Безопасность

В этой главе Вы получите важные указания по безопасности при обращении с прибором. Этот прибор соответствует установленным нормам безопасности. Однако ненадлежащая эксплуатация прибора может привести к травмированию людей и причинению материального ущерба.

2.1 Использование по назначению

Данный прибор предназначен для бытового использования в закрытом помещении только для приготовления кофе.

Это устройство предназначено для использования в домашних условиях или для аналогичных сфер применения, таких как:

- на кухне для сотрудников в магазинах, офисах и других коммерческих помещениях;
- на сельскохозяйственных предприятиях;
- клиентами в отелях, мотелях и других аналогичных жилых помещениях;
- в гостевых домах во время завтрака.

Другое использование или использование, выходящие за рамки вышеуказанного, является использованием не по назначению.

⚠ ПРЕДОСТЕРЕЖЕНИЕ

Опасность из-за ненадлежащего использования!

При использовании не по назначению и/или использовании, отличном от указанного в Руководстве по использованию, прибор может являться источником опасностей.

- ▶ Используйте прибор только по назначению.
- ▶ Соблюдайте принципы и методы, описанные в данном Руководстве по эксплуатации.

Исключаются претензии всякого рода, связанные с ущербом вследствие использования не по назначению. Все риски несет исключительно пользователь.

2.2 Общие требования техники безопасности

ПРИМЕЧАНИЕ

В целях обеспечения безопасного обращения с прибором следуйте нижеприведенным общим требованиям техники безопасности:

- ▶ Во избежание возможных травм, вызванных неправильным использованием, используйте данное устройство только в соответствии с инструкцией по эксплуатации.
- ▶ Детям в возрасте 8 лет и старше разрешается использовать прибор только под контролем или если они были проинструктированы относительно безопасной эксплуатации прибора и понимают возможные риски.
- ▶ Операции по очистке и техническому обслуживанию, осуществляемые пользователем, детям разрешается выполнять лишь в том случае, если они старше 8 лет и находятся под контролем со стороны взрослых.
- ▶ Прибор и его кабель питания необходимо хранить в месте, недоступном для детей младше 8 лет.

ПРИМЕЧАНИЕ

- ▶ Этим устройством могут пользоваться люди с ограниченными физическими, сенсорными или умственными способностями или с отсутствием опыта и знаний, если они находятся под наблюдением или были проинструктированы относительно безопасного использования устройства и понимают связанные с ним опасности.
- ▶ Детям запрещается играть с прибором.
- ▶ Устройство можно эксплуатировать только в сухих помещениях.
- ▶ Не оставляйте устройство без присмотра.
- ▶ Перед каждым использованием разматывайте провод питания полностью. При этом следите за тем, чтобы не повредить провод питания острыми краями или горячими предметами.
- ▶ Выньте вилку из розетки:
 - когда вы не используете устройство,
 - после каждого использования,
 - перед очисткой или демонтажом устройства,
 - в случае возникновения неисправности в работе устройства,
 - во время грозы.
- ▶ Запрещено вносить изменения в само устройство или провод питания. Ремонт устройства может производиться только в специализированной мастерской, так как не отремонтированное должным образом оборудование представляет опасность для пользователя. Соблюдайте прилагаемые гарантийные условия.
- ▶ Установите устройство на прочную ровную поверхность. При этом расстояние до сильных источников тепла, таких как плиты, трубы отопления и т. д. должно быть достаточно большим.

ПРИМЕЧАНИЕ

- ▶ Запрещено чистить устройство твердыми, царапающими или абразивными моющими средствами, такими как металлическая губка и т.п.
- ▶ Крышка резервуара для воды и кофейника всегда должна быть закрыта во время работы устройства.
- ▶ Поврежденные компоненты можно заменять только оригинальными запчастями. Выполнение требований техники безопасности гарантировано только при использовании оригинальных запчастей.

2.3 Источники опасности

2.3.1 Опасность ожогов

ПРЕДОСТЕРЕЖЕНИЕ

Вода, нагревающаяся в кофеварке, кувшин, резервуар для воды, а также нагревательный элемент становятся горячими во время работы. Пожалуйста, соблюдайте следующие правила техники безопасности, чтобы избежать ожогов и не ошпарить себя или окружающих.

- ▶ **ПРЕДУПРЕЖДЕНИЕ!** Поверхность устройства может нагреваться во время использования. Будьте особенно осторожны и не прикасайтесь к резервуару для воды, нагревательной пластине, держателю фильтра и фильтру до их полного охлаждения.
- ▶ Возможен выход горячего пара.
- ▶ Поверхность нагревательного элемента, а также нагревательная пластина все еще сохраняют остаточное тепло после применения устройства. Не прикасайтесь к ним, пока они полностью не остынут.
- ▶ Не переполняйте устройство, иначе кипящая вода может выплеснуться.
- ▶ Пожалуйста, перед употреблением всегда проверяйте температуру готового кофе.
- ▶ Во время приготовления кофе крышка всегда должна оставаться закрытой.

2.3.2 Опасность травм

ПРЕДОСТЕРЕЖЕНИЕ

Существует опасность получения травм.

- ▶ Не используйте устройство:
 - если само устройство или его детали повреждены,
 - если провод питания или вилка повреждены,
 - если устройство падало.
- ▶ Кувшин для кофе выполнен из стекла. Разбивание стекла может привести к появлению острых краев, что может вызвать риск получения травм.
- ▶ Не используйте кувшин для кофе, если он поврежден.

2.3.2 Опасность от электрического тока

ОПАСНОСТЬ

Опасность для жизни от электрического тока!

Существует опасность для жизни при контакте с проводами или деталями прибора под напряжением.

Во избежание опасности вследствие электрического тока следуйте нижеприведенным указаниям по безопасности:

- ▶ Если поврежден провод питания, во избежание опасности его необходимо заменить, обратившись к производителю или в его службу поддержки клиентов или аналогичным квалифицированным лицам.
- ▶ Ни в коем случае не открывайте корпус устройства. Существует опасность поражения электрическим током при прикосновении к разъемам и соединительными элементами прибора, находящимися под напряжением, а также при изменении электрической или механической конструкций прибора. Это также может привести к сбоям в работе прибора.
- ▶ Не погружайте устройство в воду во время очистки.
- ▶ ПРЕДУПРЕЖДЕНИЕ! Опасность поражения электрическим током! Жидкость не должна попадать в разъемы устройства.

3 Ввод в эксплуатацию

В данной главе содержатся важные замечания по безопасности во время первоначального ввода прибора в эксплуатацию. Соблюдайте следующие указания, чтобы избежать опасностей и повреждений:

3.1 Правила техники безопасности

ПРЕДОСТЕРЕЖЕНИЕ

- ▶ Упаковочные материалы не предназначены для игры. Существует опасность удушья.

3.2 Объем поставки и проверка после транспортировки

В стандартный объем поставки прибора входят следующие компоненты:

- CASO Aroma Sense
- Кофейник
- Держатель фильтра с постоянным фильтром
- Порционная ложка
- Руководство по эксплуатации

ПРИМЕЧАНИЕ

- ▶ Проверьте поставку на предмет комплектности и наличия видимых повреждений.
- ▶ Сразу сообщите экспедитору, страховой компании и поставщику о неполной поставке или повреждениях вследствие неудовлетворительной упаковки или транспортировки.

3.3 Распаковка

Для распаковки прибора извлеките его из коробки и удалите упаковочный материал. Снимите защитную пленку с устройства.

ПРИМЕЧАНИЕ

- ▶ Если возможно, сохраняйте оригинальную упаковку в течение гарантийного периода прибора, чтобы в гарантийном случае снова можно было упаковать прибор надлежащим образом.

3.4 Требования к месту установки

Для надежной и безупречной работы прибора место установки должно отвечать следующим требованиям:

- Размещайте прибор только на плоской, устойчивой, жаропрочной рабочей поверхности вдали от брызг воды и любых источников тепла.
- Выбирайте место размещения прибора таким образом, чтобы дети не могли дотянуться до горячих поверхностей прибора.
- Не используйте прибор под нетермостойкой мебелью, поскольку выходящий пар может повредить ее.
- Не размещайте прибор в горячей, сырой или очень влажной среде, а также вблизи легковоспламеняющихся материалов.

DE
EN
FR
IT
ES
NL
RUS
PT

- Установку и монтаж прибора на подвижных местах установки (например, кораблях) разрешается выполнять только специализированным предприятиям/специалистам, если они смогут обеспечить необходимые условия для безопасного использования прибора.

3.5 Подключение к электросети

Для обеспечения безопасной и бесперебойной работы прибора при подключении к сети необходимо соблюдать нижеперечисленные указания:

- Прежде чем подключить прибор к сети, сравните технические параметры подключения (напряжение и частоту) на заводской табличке прибора с техническими параметрами Вашей сети. Во избежание повреждений прибора эти параметры должны совпадать. При возникновении вопросов следует проконсультироваться с квалифицированным электриком.
- Подключение прибора к электросети должно выполняться с помощью максимум 3-метрового, размотанного удлинительного кабеля с поперечным сечением 1,5 мм². Использование многоконтактных штепсельных разъемов или сетевых разветвителей запрещено по причине связанной с этим опасности пожара.
- Удостоверьтесь, что кабель питания не поврежден и не переброшен через горячие и/или остроконечные поверхности.
- Розетка должна иметь предохранитель не менее 16А, отдельный от других потребителей тока.
- Электрическая безопасность прибора может быть обеспечена только в том случае, если он подключен к цепи защиты, установленной в соответствии с действующими предписаниями. Питание от розетки без заземления запрещено. В случае сомнений пригласите квалифицированного электрика, который проверит внутреннюю проводку в месте, где вы устанавливаете прибор.

3.6 Предупредительные указания

ВНИМАНИЕ

Опасность от горячих поверхностей!

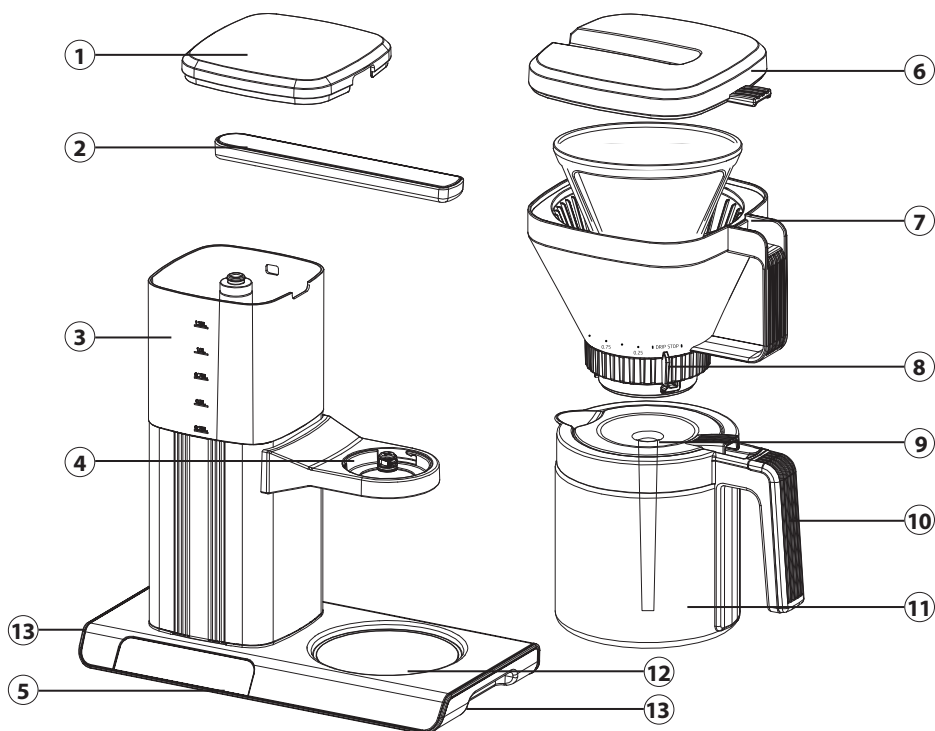
- ▶ Не прикасайтесь к горячим поверхностям устройства. Опасность ожога!
- ▶ Не размещайте на приборе никакие предметы.



4 Устройство и работа

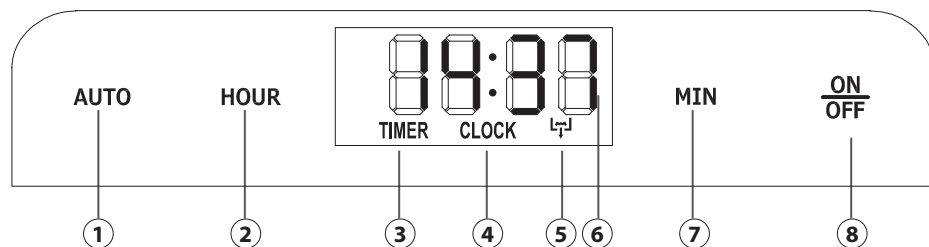
В этой главе содержатся важные указания по устройству и работе прибора.

4.1 Общее описание



- | | |
|--|---|
| ① Крышка резервуара для воды | ⑧ Регулятор ароматности с остановкой капельной подачи |
| ② Диффузор для заваривания с 9 отверстиями | ⑨ Крышка кофейника с трубкой |
| ③ Резервуар для воды | ⑩ Ручка кофейника |
| ④ Разъем держателя фильтра | ⑪ Кофейник |
| ⑤ Сенсорная панель управления | ⑫ Нагревательная пластина |
| ⑥ Крышка держателя фильтра | ⑬ Углубления для ручек |
| ⑦ Держатель фильтра с постоянным фильтром | |

4.2 Элементы управления



- | | |
|---|--|
| <p>① AUTO: включение и настройка функции таймера.</p> <p>② HOUR: установка часов для обычного времени и функции таймера.</p> <p>③ TIMER: загорается, когда включена функция таймера.</p> <p>④ CLOCK: мигают 5 раз, когда устройство отключено от питания, и необходимо переустановить время. Горит постоянно, если время установлено.</p> | <p>⑤ Функция удаления накипи: мигает, если устройство нуждается в удалении накипи, и будет постоянно гореть до тех пор, пока не будет выполнено удаление накипи.</p> <p>⑥ Отображение времени / Отображение установленного времени таймера</p> <p>⑦ MIN: установка минут для обычного времени и функции таймера.</p> <p>⑧ Вкл/выкл переключатель</p> |
|---|--|

4.3 Заводская табличка

Заводская табличка с информацией о подключении и технических характеристиках находится на нижней стороне прибора.

5 Эксплуатация и функционирование

В данной главе приведены важные замечания по эксплуатации прибора. Соблюдайте следующие их, чтобы избежать опасностей и повреждений:

⚠ ПРЕДОСТЕРЕЖЕНИЕ

- ▶ Опасность от возможности выхода из прибора горячего пара. Риск ожога.
- ▶ Не оставляйте работающий прибор без присмотра, чтобы Вы могли легко вмешаться в случае опасности.
- ▶ Используйте прибор только с установленным держателем фильтра.
- ▶ Используйте прибор только с закрытой крышкой кувшина.
- ▶ Во время поддержания прибора в теплом состоянии плита горячая. Опасность ожогов.
- ▶ Не заливайте в резервуар для воды горячую воду.

5.1 Установка часов

1. Вставьте вилку в розетку.
2. На дисплее загорится ВКЛ/ВЫКЛ.
3. Нажмите кнопку ВКЛ/ВЫКЛ.
4. Другие кнопки также загораются, а „ЧАСЫ“ мигают 5 раз.
5. Используйте кнопки „ЧАС“ и „МИН“, чтобы установить текущее время. Удерживая кнопки в нажатом положении, можно быстрее установить время.
6. „Индикатор ЧАСОВ“ и время светятся постоянно.
7. Вы можете в любой момент изменить время с помощью кнопок „ЧАС“ и „МИН“.

5.2 Перед первым использованием

Очистите прибор таким образом, как описано в разделе Чистка и обслуживание настоящего руководства. Чтобы очистить машину, выполните процесс заваривания без кофейного порошка.

1. Снимите крышку с резервуара для воды и заполните его водой до верхней отметки.
2. Убедитесь, что диффузор для заваривания правильно и прочно установлен на трубке в резервуаре для воды. Внимание! Диффузор для заваривания нагревается.
3. Установите на место крышку резервуара для воды.
4. Вытяните крышку держателя фильтра из-под диффузора для заваривания.
5. Поворачивайте держатель фильтра против часовой стрелки от разъема держателя фильтра до тех пор, пока крепление не отсоединится.
6. Выньте держатель фильтра из-под диффузора для заваривания.
7. Вставьте постоянный фильтр в держатель фильтра.
8. Продолжайте без молотого кофе.
9. Вставьте держатель фильтра с постоянным фильтром в разъем держателя фильтра, поверните держатель фильтра по часовой стрелке, пока он не защелкнется и не встанет на место (закрутить).
10. Установите на место крышку держателя фильтра.
11. Наденьте крышку кофейника на кофейник с помощью трубки.
12. Поставьте кофейник на нагревательную пластину.
13. Нажмите кнопку ВКЛ/ВЫКЛ, чтобы начать процесс заваривания кофе.
14. Кнопка ВКЛ/ВЫКЛ загорится красным цветом.
15. По завершению процесса заваривания вылейте воду и дайте устройству остыть.
16. Теперь вы можете использовать устройство по назначению.

5.3 Как сварить кофе

1. Заполните резервуар для воды нужным количеством холодной и свежей питьевой воды. Никогда не заполняйте резервуар для воды выше отметки 1,25 литра.
2. Выполните шаги 2-12, как описано в разделе „Перед первым использованием“. Пропустите шаг 8 и заполните постоянный фильтр желаемым количеством молотого кофе.
3. Установите регулятором ароматности желаемую скорость подачи кофе в зависимости от желаемого количества воды (от 0,25 до 1,25).

DE
EN
FR
IT
ES
NL
RUS
PT

4. Нажмите кнопку ВКЛ/ВЫКЛ, чтобы начать процесс заваривания.
5. Кнопка ВКЛ/ВЫКЛ загорится красным цветом.
6. Устройство оснащено системой остановки подачи кофе („КАПЕЛЬНАЯ ОСТАНОВКА“), которая позволит вам извлечь кофе до того, как вся вода вытечет.
7. Перед тем, как снять кофейник с нагревательной пластины, установите регулятор ароматности в положение „КАПЕЛЬНАЯ ОСТАНОВКА“.
8. Затем через прибл. 6 минут процесс заваривания завершится, и устройство автоматически перейдет в режим „Держать в тепле“. Нагревательная пластина все еще продолжает нагреваться в течение 40 мин., чтобы сохранить кофе теплым, в диапазоне 80 - 85° С.
9. После этого устройство автоматически перейдет в режим ожидания, и на дисплее загорится индикатор ВКЛ/ВЫКЛ.

ПРИМЕЧАНИЕ

- ▶ Если при запуске процесса заваривания кофе резервуар для воды пустой, кнопка ВКЛ/ВЫКЛ будет мигать, и устройство не запустится.
- ▶ Устройство также может быть запущено в эксплуатацию с помощью других подходящих фильтр-пакетов размером 1x4.
- ▶ Важно: регулятор ароматности должен во время процесса заваривания находиться в положении от 0,25 до 1,25, чтобы проходила вода. Если регулятор ароматности будет установлен в положении „Капельная остановка“ слишком долго (более 30 секунд) или выбрана слишком низкая скорость подачи, держатель фильтра заполнится водой. Затем вода стечет в переливное отверстие, в результате чего молотый кофе попадет в ваш кофе.
- ▶ Выключите устройство, как только выпьете последнюю чашку кофе из кофейника. Не ставьте пустой кофейник на горячую нагревательную пластину.

5.4 Установка АВТОМАТИЧЕСКОГО запуска / таймера

Вы можете настроить устройство для автоматического запуска процесса заваривания в нужное для вас время. Для этого необходимо заранее установить текущее время и завершить подготовку к приготовлению кофе.

1. Нажмите кнопку „АВТО“.
2. Слово „ТАЙМЕР“ мигнет на дисплее 5 раз.
3. С помощью кнопок „ЧАС“ и „МИН“ установите желаемое время таймера.
4. Подтвердите время таймера, снова нажав кнопку АВТО или нажав кнопку ВКЛ/ВЫКЛ.
5. Кнопка „АВТО“ загорится красным цветом, а дисплей через прим. 5 сек. снова отобразит текущее время.
6. Вы можете еще раз проверить время таймера, снова нажав кнопку „АВТО“ и удерживая ее в этом положении в течение 3 секунд. Время таймера будет отображаться примерно в течение 5 секунд, а затем снова отобразится текущее время.
7. По достижении установленного времени автоматически начнется процесс заваривания.

ПРИМЕЧАНИЕ

- ▶ Вы можете отменить установленный таймер, снова нажав кнопку АВТО. При отключении функции таймера кнопка „АВТО“ снова загорится белым цветом.

5.5 Функция SingleCup (Одна чашка)

Под фильтрующий контейнер также можно установить другие ёмкости. Используйте только термостойкие и достаточно большие ёмкости, способные вместить все количество воды в резервуаре. Кроме того, верхнее отверстие должно быть достаточно большим, чтобы кофе не пролился. Поместите ёмкость точно под центр держателя фильтра и наблюдайте за процессом заваривания. Следите за тем, чтобы кофе равномерно капал в ёмкость и не стекал по её стенкам.

5.6 Советы по приготовлению

- Перед использованием убедитесь, что устройство чистое. Остатки старого кофе влияют на вкус кофе.
- Всегда используйте свежую и холодную питьевую воду с температурой 15°С - 20°С.
- Храните неиспользованный молотый кофе в сухом прохладном месте. Не забудьте герметично закрыть открытую упаковку с молотым кофе.
- Кофе вкуснее сразу после приготовления. Повторное разогревание остывшего кофе не рекомендуется.
- Установите регулятор ароматности на количество воды, находящейся в резервуаре. Так, если вы хотите приготовить 1,25 л кофе, установите регулятор ароматности на 1,25 л.
- Вы можете использовать регулятор ароматности, чтобы повлиять на крепость вашего кофе. Короткое время заваривания (регулятор ароматности слева) означает меньшее время заваривания и, следовательно, менее крепкий кофе. Длительное время заваривания (регулятор ароматности справа) означает более длительное время заваривания и, следовательно, более крепкий кофе.
- Степень помола (грубая или мелкая) также влияет на скорость, с которой вода проходит через молотый кофе. Вы можете определить вкус вашего кофе по степени помола. Если помол слишком мелкий, вода будет проходить медленнее. Если помол слишком грубый, вода будет проходить быстрее, а ароматические вещества останутся в молотом кофе. Мы рекомендуем среднюю степень помола, подходящую для капельных кофейных машин с фильтром.
- Рекомендуется использовать 60 граммов молотого кофе на литр воды.

5.7 Режим ожидания

Устройство автоматически перейдет в режим ожидания через 15 минут без каких-либо действий с вашей стороны.

Вы можете вручную запустить режим ожидания, удерживая кнопку ВКЛ/ВЫКЛ в течение прибл. 3 секунд. Во время ожидания устройство запоминает заранее установленное время и снова отображает его после включения дисплея.

6 Чистка и обслуживание

В данной главе Вы получите важные указания по очистке прибора и уходу за ним. Пожалуйста, следуйте этим указаниям во избежание повреждений по причине неправильной очистки прибора и для обеспечения безотказной эксплуатации.

6.1 Информация по безопасности

ВНИМАНИЕ

Прежде чем приступить к очистке прибора, примите к сведению нижеприведенные указания по безопасности:

- ▶ Прибор следует регулярно очищать и удалять с него накипь.
- ▶ Перед очисткой прибора всегда выключайте его и отключайте от сети.
- ▶ Резервуар для воды, кувшин для кофе и держатель для кофе с фильтром нагреваются в процессе использования. Опасность ожогов! Подождите, пока прибор остынет.
- ▶ Не используйте агрессивные или абразивные чистящие средства или растворители.
- ▶ Не соскребайте стойкую грязь твердыми предметами.

6.2 Чистка

Выньте молотый кофе из постоянного фильтра или вытащите бумажный фильтр с кофе. Промойте постоянный фильтр и держатель для фильтра под проточной водой. Прополощите кувшин для кофе. Прибор следует протереть влажной тканью. Тщательно просушите все детали прибора.


ПРЕДОСТЕРЕЖЕНИЕ

- ▶ Не очищайте прибор, пока он горячий.
- ▶ Никогда не погружайте прибор в воду и не держите его под проточной водой.
- ▶ Перед чисткой прибора убедитесь, что прибор отключен от сети. Для защиты от электрического шока не погружайте кабель, вилку или прибор в воду либо иную жидкость.

6.3 Удаление накипи

ПРИМЕЧАНИЕ

- ▶ При необходимости очищайте от накипи только постоянный фильтр.
- ▶ Регулярное удаление накипи с Вашего прибора снижает потребление электроэнергии и продлевает срок службы устройства.
- ▶ Гарантия не распространяется на приборы, которые перестали работать или не работают должным образом из-за наличия накипи.

После 50 циклов заваривания устройство сообщит о необходимости удалить накипь. На дисплее будет мигать значок . Значок перестанет мигать только после удаления накипи. В зависимости от жесткости воды вы должны удалять накипь с устройства в среднем один раз в месяц. Вы также можете запустить процесс удаления накипи вручную в любое время по мере необходимости, независимо от напоминания.

1. Наполните резервуар для воды четвертью уксуса и тремя четвертями воды.
2. Подготовьте устройство к работе без молотого кофе (как описано в разделе „Перед первым использованием“).
3. Установите регулятор ароматности на отметке 1,25 литра.
4. Одновременно нажмите и удерживайте кнопку ВКЛ/ВЫКЛ и кнопку МИН в течение 3 секунд.

5. Кнопка ВКЛ/ВЫКЛ и значок удаления накипи мигают, и процесс запускается автоматически.
6. Нагревательная трубка работает в течение 10 секунд, а затем останавливается на 20 секунд. Примерно через 15 минут процесс удаления накипи завершится, и устройство перейдет в режим ожидания.
7. Теперь, когда устройство снова включено, значок удаления накипи больше не мигает.
8. Затем вылейте смесь уксуса и воды.
9. После этого 1-2 раза выполните заваривание с максимальным количеством воды, но без молотого кофе, при необходимости повторяйте процесс до тех пор, пока не перестанете чувствовать запах уксуса.
10. Вылейте воду.

7 Проблемы и способы их решения

В данной главе содержатся важные замечания по эксплуатации прибора. Соблюдайте следующие указания, чтобы избежать опасностей и повреждений.

7.1 Правила техники безопасности

ВНИМАНИЕ

- ▶ Ремонт электроприборов разрешено осуществлять только квалифицированным специалистам, прошедшим обучение у производителя.
- ▶ Ненадлежащий ремонт может привести к значительным опасностям для пользователя и к повреждениям прибора.

7.2 Причины неисправностей и их устранение

Нижеприведенная таблица поможет при выявлении и устранении мелких неисправностей.

Проблема	Возможная причина	Возможное решение
Устройство не запускается и мигает ВКЛ/ВЫКЛ.	Резервуар для воды не заполнен.	Налейте необходимое для вашего кофе количество воды в резервуар для воды.
Кофе заваривается слишком медленно (более 8 минут) или он недостаточно горячий.	В приборе слишком много накипи.	Регулярно очищайте прибор от накипи, см. раздел Удаление накипи.

DE
EN
FR
IT
ES
NL
RUS
PT

Молотый кофе попадает в кувшин для кофе.	Прибор следует очистить.	Очистите устройство (особенно внутреннюю часть вставки держателя фильтра).
	Бумажный фильтр слишком маленький.	Используйте постоянный фильтр либо бумажный фильтр размером 1x4.
	Вы используете слишком много молотого кофе.	Используйте меньше молотого кофе.
	Регулятор ароматности слишком долго стоял на „КАПЕЛЬНОЙ остановке“ во время процесса заваривания.	Регулятор ароматности во время процесса заваривания должен стоять на „КАПЕЛЬНОЙ остановке“ не более 30 сек.
	Помол кофе слишком мелкий.	Используйте кофе более грубого помола.
Кофе скапливается в фильтре и фильтр переполняется.	Регулятор ароматности слишком долго был установлен в положение „КАПЕЛЬНАЯ ОСТАНОВКА“ во время процесса заваривания, поэтому фильтр не мог опорожниться.	Отключите прибор от сети. Установите кофейник на нагревательную пластину, чтобы фильтр опорожнялся, и установите регулятор ароматности на 1,25.
	Вы используете слишком много молотого кофе.	Очистите прибор. Используйте меньше молотого кофе.
	Система остановки капельной подачи не работает.	Очистите клапан во вставке держателя фильтра.
Диффузор для заваривания наклоняется при снятии держателя фильтра или крышки держателя фильтра.	Диффузор для заваривания установлен неправильно.	Диффузор для заваривания во время работы должен быть прочно установлен на трубке.
	Силиконовая прокладка на верхнем конце трубки повреждена.	При установке и снятии диффузора для заваривания и очистке устройства убедитесь, что силиконовая прокладка не повреждена. Никогда не эксплуатируйте устройство, если рычаг для заваривания просто непрочен прикреплен к трубке!
На дисплее мигает значок  .	Устройство должно быть очищено от накипи.	Удалите накипь с устройства, как описано в разделе „Удаление накипи“.

Кофе горчит.	Скорость капельной подачи слишком низкая.	Установите регулятор ароматности еще немного влево, чтобы увеличить скорость капельной подачи.
	Помол кофе слишком мелкий.	Используйте кофе более грубого помола.
	Вы используете сорт кофе сильной обжарки.	Кофе сильной обжарки может горчить. Используйте другой сорт кофе.
Из нижней части прибора вытекает вода.	Прибор сломан.	Отключите прибор от сети. Не продолжайте эксплуатацию устройства. Свяжитесь с авторизованным сервисным центром.

ПРИМЕЧАНИЕ

- ▶ Если с помощью описанных выше шагов решить проблему не удалось, обратитесь, пожалуйста, в сервисную службу.
- ▶ Очистите машину перед отправкой в сервисную службу.

8 Утилизация отслужившего прибора

Отслужившие электрические и электронные приборы содержат еще много ценных материалов. Но они содержат также и вредные вещества, которые были необходимы для их работы и безопасности. В бытовых отходах или при неправильном обращении они могут быть опасны для здоровья людей и окружающей среды. Поэтому ни в коем случае не выбрасывайте отслуживший прибор в бытовые отходы.

**ПРИМЕЧАНИЕ**

- ▶ Для утилизации отслуживших электрических и электронных приборов воспользуйтесь сборными пунктами, организованными в месте Вашего проживания. При необходимости соответствующую информацию можно получить в городской администрации, службе вывоза мусора или у продавца.
- ▶ Позаботьтесь о безопасном хранении Вашего отслужившего прибора в недоступном для детей месте до его вывоза.

8.1 Утилизация упаковки

Упаковка защищает прибор от повреждений при транспортировке. Упаковочные материалы выбираются с учетом экологичности и техники утилизации и поэтому пригодны для переработки. Возврат упаковки в оборот материалов экономит сырье и сокращает отходы. Сдавайте ненужные упаковочные материалы в приемные пункты системы утилизации „Зеленая точка“.



DE

EN

9 Гарантия

FR

Мы предоставляем на данный прибор гарантию сроком 24 месяца с момента покупки, которая распространяется на дефекты материалов и производственные дефекты. Данная гарантия действительна для таких стран как Германия, Австрия и Нидерланды. Для получения гарантии в других странах, пожалуйста, свяжитесь с нами.

IT

ES

NL

RUS

PT

Ваши права гарантированы соответствии со ст. 437 и далее. При этом останется в силе Гражданский кодекс Германии (BGB). Вы бесплатно можете воспользоваться своими законными гарантийными правами. Гарантия не распространяется на повреждения, возникшие в результате неправильного обращения или использования прибора, а также на неисправности, которые оказывают незначительное влияние на функции или стоимость прибора. Кроме того, гарантия не распространяется на детали, подверженные стандартному износу, на повреждения, возникшие при транспортировке (поскольку мы не несем за нее ответственности), а также повреждения, вызванные ремонтом, выполненным сторонними организациями.

Данный прибор был разработан для некоммерческого (бытового) использования и его характеристики предназначены для удовлетворения соответствующих потребностей. Гарантийные обязательства распространяются на коммерческое использование прибора только в том случае, если оно сравнимо с домашним использованием. Данный прибор не предназначен для любого иного коммерческого использования.

В случае возникновения законных жалоб мы можем отремонтировать поврежденный прибор либо заменить его на аналогичный исправный прибор по нашему усмотрению. О явных дефектах и повреждениях следует сообщить нам в течение 14 дней с момента доставки товара. Любые дальнейшие претензии исключены.

При предъявлении претензии по гарантии, пожалуйста, свяжитесь с нами, прежде чем вернуть товар (наличие чека, подтверждающего факт покупки, обязательно!). Наши контактные данные («Гарант») указаны в начале настоящего Руководства по эксплуатации.

Índice

1	Informações gerais	126
1.1	Informações sobre este manual	126
1.2	Advertências	126
1.3	Limitação de responsabilidade	126
1.4	Direitos de autor (Copyright).....	127
2	Segurança	127
2.1	Utilização prevista	127
2.2	Informações gerais de segurança	128
2.3	Fontes de perigo	129
2.3.1	Risco de queimaduras	129
2.3.2	Perigo de ferimento.....	130
2.3.3	Perigos de choque elétrico	130
3	Instalação	131
3.1	Informação de segurança.....	131
3.2	Material fornecido	131
3.3	Desembalar	131
3.4	Exigências que devem respeitar o local de montagem.....	132
3.5	Conexão elétrica.....	132
3.6	Avisos	132
4	Design e funções	133
4.1	Visão geral	133
4.3	Elementos de controle	134
4.4	Placa de identificação	134
5	Controle e operação	134
5.1	Definir a hora	135
5.2	Antes da primeira utilização	135
5.3	Fazer café.....	135
5.4	Definir o início AUTO / temporizador.....	136
5.5	Função SingleCup	136
5.6	Dicas de preparação	137
5.7	Modo standby.....	137
6	Limpeza e manutenção	137
6.1	Informação de segurança.....	138
6.2	Limpeza.....	138
6.3	Descalcificação	138
7	Resolução de avarias	139
7.1	Instruções de segurança.....	139
7.2	Causas e possíveis soluções de avarias	139
8	Eliminação do aparelho usado	141
8.1	Eliminação da embalagem	141
9	Garantia	141

DE
EN
FR
IT
ES
NL
RUS
PT

1 Informações gerais

Por favor, ler atentamente as informações contidas neste manual de modo a se familiarizar com o seu aparelho e poder desfrutar de todas as suas funções. Seu aparelho irá servi-lo por muitos anos se você conservar e cuidar dele adequadamente. Esperamos que goste de usá-lo.

1.1 Informações sobre este manual

Este manual de instruções faz parte do CASO Aroma Sense (adiante designado por aparelho) e fornece instruções importantes de instalação, segurança, utilização e manutenção do aparelho. O manual de instruções deve ser mantido sempre junto do aparelho. Este manual deve ser lido e usado por todas as pessoas que irão manusear o aparelho durante a sua:

- Instalação,
- Resolução de avarias
- Utilização,
- Limpeza e manutenção.

Guardar este manual de instruções em lugar seguro, de modo a poder entregar junto com o aparelho em caso de revenda.

1.2 Advertências

Os seguintes sinais de aviso de perigo são utilizados neste manual de instruções:

PERIGO

Um aviso deste nível de perigo indica uma situação potencialmente perigosa. **Caso esta situação de perigo não seja evitada, pode resultar na morte ou em ferimentos graves.**

- ▶ Respeitar as instruções deste aviso de modo a evitar o perigo de morte ou de ferimentos graves.

AVISO

Um aviso deste nível de perigo indica uma situação potencialmente perigosa. **Caso esta situação de perigo não seja evitada, pode resultar em ferimentos graves.**

- ▶ Respeitar as instruções deste aviso de modo a evitar o perigo de ferimentos graves.

ATENÇÃO

Um aviso deste nível de perigo indica uma situação potencialmente perigosa. **Caso esta situação de perigo não seja evitada, pode resultar em ferimentos ligeiros.**

- ▶ Respeitar as instruções deste aviso de modo a evitar o perigo de ferimentos ligeiros.

NOTA

Um aviso deste tipo indica informação adicional, que irá facilitar a utilização deste aparelho.

1.3 Limitação de responsabilidade

Todas as informações técnicas, dados e informações contidas neste manual para se proceder a instalação, operação e manutenção encontram-se atualizados á data de impressão, e foram compilados de acordo com toda a nossa experiência e conhecimento adquiridos

previamente. A informação, ilustrações e descrições contidas neste manual do usuário, não podem servir de fundamento para posteriores diligências legais. O fabricante não assume responsabilidades por danos decorrentes do:

- Não cumprimento das instruções contidas neste manual
- Outros usos além dos previstos neste manual de instruções
- Reparções não autorizadas
- Uso de peças de reparação não autorizadas
- Quaisquer alterações técnicas e/ou modificações não autorizadas
- Uso de acessórios não aprovados

Não é recomendado que se proceda a quaisquer modificações no aparelho pois as mesmas irão invalidar a garantia do seu aparelho. Todas as traduções foram corretamente efetuadas de acordo com o nosso melhor know-how e compreensão. Pelo que não assumimos responsabilidade por quaisquer erros de tradução, mesmo que a tradução tenha sido realizada por nós ou por nossa indicação. Somente o texto original em alemão será vinculativo.

1.4 Direitos de autor (Copyright)

Este documento encontra-se abrangido por direitos de autor (copyright). A Braukmann GmbH reserva-se todos os direitos, incluindo os de reprodução fotomecânica, duplicação e distribuição por qualquer outro meio (por exemplo: digitais, suporte papel, etc.), no seu todo ou em parte. Sujeito a alterações de conteúdo e técnicas.

2 Segurança

Neste capítulo encontrará informações de segurança importantes sobre a utilização deste aparelho. Este aparelho encontra-se em conformidade com normas de segurança em vigor. No entanto, o seu uso indevido pode resultar em ferimentos pessoais e danos.

2.1 Utilização prevista

Este aparelho destina-se apenas a uso doméstico em espaços interiores para fazer café. Este aparelho destina-se a ser utilizado em aplicações domésticas e similares, tais como:

- em cozinhas para empregados em lojas, escritórios e outras áreas comerciais;
- em explorações agrícolas;
- por clientes em hotéis, motéis e outros ambientes residenciais similares;
- em pensões com pequeno-almoço.

Qualquer outra utilização ou uma utilização que exceda esta é considerada imprópria.

AVISO

Aviso de perigo devido a um uso diferente do previsto!

Diferentes tipos de perigo podem resultar de uma utilização diferente da qual foi prevista para este aparelho.

- ▶ Usar este aparelho exclusivamente para a sua utilização prevista.
- ▶ Respeitar as instruções descritas neste manual de instruções.

DE
EN
FR
IT
ES
NL
RUS
PT

Quaisquer danos resultantes de um uso diferente do previsto, não serão abrangidos pela garantia. O utilizador será o responsável exclusivo por qualquer risco/dano que daí possa ocorrer.

2.2 Informações gerais de segurança

NOTA

Por favor, respeite as seguintes indicações de segurança geral no que diz respeito a segurança da manipulação do dispositivo.

- ▶ Use o aparelho apenas como descrito no manual de instruções para evitar possíveis ferimentos por utilização indevida.
- ▶ Este aparelho pode ser utilizado por crianças a partir dos 8 anos de idade se tiverem recebido supervisão ou instruções relativas à utilização do aparelho de uma forma segura e compreenderem os perigos envolvidos.
- ▶ A limpeza e manutenção do utilizador não deve ser efectuada por crianças, a menos que tenham 8 anos ou mais e sejam supervisionadas.
- ▶ O aparelho e o seu chumbo de ligação devem ser mantidos afastados de crianças com menos de 8 anos de idade.
- ▶ Este aparelho pode ser utilizado por pessoas com capacidades físicas, sensoriais ou mentais reduzidas, ou com falta de experiência e conhecimentos, se forem supervisionadas ou lhes tiverem sido dadas instruções relativas à utilização do aparelho de uma forma segura e se tiverem compreendido os perigos associados.
- ▶ As crianças não devem brincar com o aparelho.
- ▶ Opere o aparelho apenas em espaços interiores secos.
- ▶ Não opere o aparelho sem vigilância.
- ▶ Desenrole sempre completamente o cabo de alimentação antes de cada utilização. Ao fazê-lo, certifique-se de que o cabo de alimentação não é danificado por arestas afiadas ou objetos quentes.

NOTA

- ▶ Tire a ficha da tomada:
 - se não usar o aparelho,
 - após cada utilização,
 - antes de limpar ou arrumar o aparelho,
 - se houver evidentemente uma anomalia durante o funcionamento,
 - se houver trovoadas.
- ▶ Não proceda a quaisquer alterações no aparelho ou no cabo de alimentação. Solicite reparações apenas a uma oficina especializada, porque aparelhos mal reparados põem em perigo o utilizador. Observe também as condições de garantia anexadas.
- ▶ Coloque o aparelho sobre uma superfície estável e nivelada. Certifique-se de que a distância de fontes de calor fortes, tais como placas de fogão, tubos de aquecimento, etc., é suficientemente grande.
- ▶ Não limpe o aparelho com produtos de limpeza duros, ásperos ou abrasivos, tais como palha de aço ou similares.
- ▶ As tampas do depósito de água e do jarro do aparelho têm de estar sempre fechadas durante o funcionamento.
- ▶ Componentes defeituosos sempre devem ser substituídos com peças de reposição originais. Somente essas peças vão garantir a segurança.

2.3 Fontes de perigo

2.3.1 Risco de queimaduras

AVISO

A água aquecida neste aparelho, o jarro utilizado e a placa de manter quente do aparelho podem ficar muito quentes.

Observe as instruções de segurança seguintes para evitar queimar-se ou escaldar-se a si próprio ou queimar ou escaldar outros:

 **AVISO**

- ▶ **AVISO!** As superfícies do aparelho podem ficar quentes durante a utilização. Tenha especial cuidado para não tocar no depósito de água, na placa de manter quente e no suporte do filtro com filtro antes de terem arrefecido completamente.
- ▶ Pode sair vapor de água quente.
- ▶ As superfícies do elemento de aquecimento e a placa de manter quente ainda têm calor residual após a utilização. Não toque nelas até que tenham arrefecido completamente.
- ▶ Não encha demasiado o aparelho, caso contrário pode salpicar água a ferver.
- ▶ Verifique sempre a temperatura do café antes de o beber.
- ▶ Enquanto o café está a ser feito, tenha o cuidado de manter a tampa fechada.

2.3.2 Perigo de ferimento

 **AVISO**

Existe o risco de lesões. Observar as seguintes instruções de segurança para evitar o risco de incêndio:

- ▶ Não utilize o aparelho:
 - se o próprio aparelho ou quaisquer peças estiverem danificadas,
 - se o cabo de alimentação e/ou a ficha estiverem danificados,
 - se o aparelho tiver caído.
- ▶ O jarro é feito de vidro. Se o vidro se partir, pode haver arestas afiadas e pontiagudas. Existe o risco de ferimentos.
- ▶ Não utilize o jarro se estiver danificado.

2.3.3 Perigos de choque elétrico

 **PERIGO**

Perigo de vida devido à corrente eléctrica!

Existe o perigo mortal quando entra em contacto com fios eléctricos! Observe as seguintes indicações de segurança para evitar perigos devido à energia eléctrica:

⚠ PERIGO

- ▶ Se o cabo de alimentação deste aparelho for danificado, precisa de ser substituído pelo fabricante ou pelo seu serviço de apoio ao cliente ou por uma pessoa com qualificações similares, a fim de evitar riscos.
- ▶ Não abrir a carcaça do dispositivo sob quaisquer circunstâncias. Há um perigo de choque elétrico se conexões são tocadas e/ou é alterada a estrutura eléctrica ou mecânica. Além disso, falhas funcionais no dispositivo também podem ocorrer.
- ▶ Não imerja o aparelho em água para limpeza.
- ▶ **AVISO!** Risco de choque elétrico! Não permita que qualquer líquido passe por cima do conector do aparelho.

3 Instalação

Este capítulo inclui algumas dicas importantes sobre o arranque do aparelho. Siga estas dicas para evitar danos e perigos:

3.1 Informação de segurança

⚠ AVISO

- ▶ O material de embalagem não pode ser usado para brincar, risco de asfixia.

3.2 Material fornecido

O aparelho vem de fábrica com os seguintes componentes:

- CASO Aroma Sense
- Suporte do filtro com filtro permanente
- Manual de instruções
- Jarro
- Colher doseadora

NOTA

- ▶ Examinar o aparelho para verificar se está completo e se tem algum dano visível.
- ▶ Imediatamente contactar o transportador, seguradora e fornecedor, caso o aparelho esteja incompleto ou danificado devido a embalagem inadequado ou com o transporte.

3.3 Desembalar

Para desembalar o aparelho, retire-o da caixa e remova o material de embalagem. Retirar a película protectora da unidade.

NOTA

- ▶ Se possível, guardar a embalagem original durante o período de garantia para poder embalar o aparelho corretamente se for necessário fazer uso da garantia.

3.4 Exigências que devem respeitar o local de montagem

Para garantir a operação segura e correta do aparelho, o local de colocação deve atender aos seguintes requisitos:

- Aparelho deve ser colocado sobre uma superfície plana, estável e resistente ao calor e protegido contra salpicos de água e todas as fontes possíveis de calor.
- Selecionar o local de instalação de modo a que as crianças não possam alcançar superfícies quentes do aparelho.
- Não operar o aparelho por baixo de móveis delicados; o vapor de água em fuga pode danificá-lo.
- Não colocar o aparelho num ambiente quente, húmido ou muito húmido ou perto de material combustível.
- A tomada deve ser facilmente acessível para que o cabo de alimentação possa ser facilmente desligado, se necessário.
- A instalação e montagem do aparelho em locais não-estacionárias instalação (por exemplo, em navios) devem ser realizadas por empresas especializadas / eletricitistas, desde que eles garantem os pré-requisitos para a utilização segura deste dispositivo.

3.5 Conexão elétrica

Para o aparelho funcionar corretamente e com segurança deve observar as seguintes instruções para ligar a conexão elétrica:

- Antes de ligar o dispositivo, comparar os dados de conexão (tensão e frequência) da placa de identificação com da fonte de eletricidade doméstica. Esses dados devem corresponder para evitar danificar o dispositivo. Em caso de dúvida, consulte um eletricitista de serviço técnico.
- A ligação do aparelho à rede eléctrica deve ser através de um cabo de extensão enrolada, de 3 metros de comprimento como máxima e uma seção reta de 1,5 mm². Os adaptadores ou extensões é proibida, pelo risco de incêndio.
- Certifique-se que o cabo não está danificado e que não há tenções sob o aparelho, sobre superfícies quentes ou bordas afiadas.
- A tomada deve ser equipada com um fusível de proteção 16A.
- A segurança elétrica da unidade somente se assegura se estiver ligado em um sistema de supressão de sobrecargas. É proibido ligar o dispositivo a uma tomada sem protecção. Em caso de dúvida, chamar o eletricitista e verifique a instalação em casa. O fabricante não é responsável por danos causados pela falta de proteção ou proteção interrompida.

3.6 Avisos**⚠ ATENÇÃO****Perigo devido a superfícies quentes.**

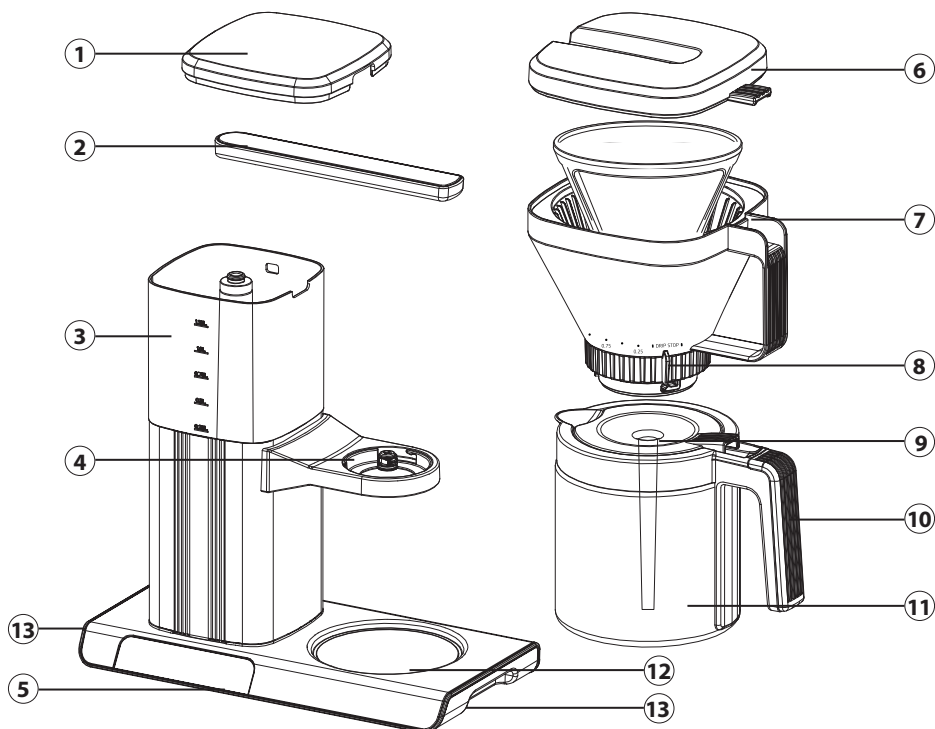
- ▶ Não toque nas superfícies quentes do aparelho. Perigo de queimaduras!
- ▶ Não coloque nem pause objetos sobre o aparelho.



4 Design e funções

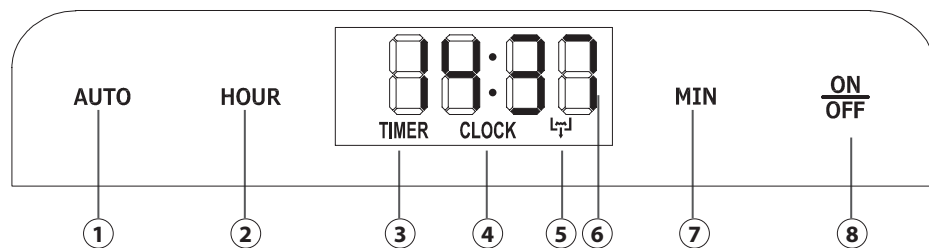
Este capítulo fornece-lhe informações importantes sobre a estrutura e a função da unidade.

4.1 Visão geral



- | | |
|---|---|
| ① Tampa do depósito de água | ⑧ Regulador de aroma com paragem de gotas |
| ② Regulador de fervera com 9 buracos | ⑨ Tampa do jarro com bico de aroma |
| ③ Depósito de água | ⑩ Asa do jarro |
| ④ Inserção do suporte do filtro | ⑪ Jarro |
| ⑤ Painel de comando tátil | ⑫ Placa de manter quente |
| ⑥ Tampa do suporte do filtro | ⑬ Pegas encastradas |
| ⑦ Suporte do filtro com filtro permanente | |

4.3 Elementos de controle



- | | |
|---|---|
| <p>① AUTO: ativação e definição da função de temporizador.</p> <p>② HOUR: definição das horas para a hora regular e para a função de temporizador.</p> <p>③ TIMER: acende-se se a função de temporizador estiver ativada.</p> <p>④ CLOCK: pisca 5 vezes se o aparelho tiver sido desligado da fonte de alimentação e a hora precisar de ser novamente acertada. Está constantemente aceso quando a hora é confirmada.</p> | <p>⑤ Função de descalcificação: pisca se o aparelho precisar de ser descalcificado e fica constantemente aceso até a descalcificação ser realizada.</p> <p>⑥ Indicação da hora / Indicação do tempo do temporizador definido</p> <p>⑦ MIN: definição dos minutos para a hora regular e para a função de temporizador.</p> <p>⑧ Interruptor ON/OFF</p> |
|---|---|

4.4 Placa de identificação

A placa de identificação com os dados de ligação e desempenho está localizada na parte inferior da unidade.

5 Controle e operação

Este capítulo contém informações importantes sobre o controle do aparelho. Siga as instruções para evitar perigos e danos.

⚠ AVISO

- ▶ Cuidado! Pode sair vapor quente do aparelho. Cuidado! Perigo de queimaduras!
- ▶ Não deixe o aparelho sem vigilância durante a operação, para que possa intervir rapidamente em caso de perigo.
- ▶ Opere o aparelho apenas com o suporte do filtro inserido.
- ▶ Opere o aparelho apenas com a tampa do jarro fechada.
- ▶ A placa de manter quente está quente enquanto o café está a ser mantido quente. Perigo de queimaduras!
- ▶ Não encha o depósito com água quente.

5.1 Definir a hora

1. Insira a ficha de alimentação na tomada.
2. ON/OFF é aceso no visor.
3. Pressione o botão ON/OFF.
4. Os outros botões também se acendem e "CLOCK" pisca 5 vezes.
5. Defina a hora atual com o "botão HOUR" e o "botão MIN". Ao manter premidos os botões é possível definir a hora mais rapidamente.
6. A "indicação CLOCK" e a hora estão constantemente acesas.
7. Pode alterar a hora em qualquer altura com os botões HOUR e MIN.

5.2 Antes da primeira utilização

Limpe o aparelho como descrito em "Limpeza e conservação". Para limpar o aparelho, realize um processo de fervura sem café em pó.

1. Retire a tampa do depósito de água e encha o depósito de água com água até à marcação superior.
2. Certifique-se de que o regulador de fervura está instalado correta e firmemente no tubo de elevação do depósito de água. Cuidado! O regulador de fervura fica quente.
3. Coloque a tampa do depósito de água.
4. Puxe a tampa do suporte do filtro por baixo do regulador de fervura.
5. Rode o suporte do filtro no sentido contrário ao dos ponteiros do relógio a partir da inserção do suporte do filtro até o bloqueio se soltar.
6. Retire o suporte do filtro por baixo do regulador de fervura.
7. Insira o filtro permanente no suporte do filtro.
8. Continue sem café em pó.
9. Coloque o suporte do filtro com filtro permanente na inserção do suporte do filtro, rode o suporte do filtro no sentido dos ponteiros do relógio até que este encaixe e possa ser apertado.
10. Coloque a tampa do suporte do filtro.
11. Coloque a tampa do jarro com bico de aroma no jarro.
12. Coloque o jarro na placa de manter quente.
13. Pressione o botão ON/OFF para iniciar o processo de fervura.
14. O botão ON/OFF acende-se a vermelho.
15. Quando o processo de fervura estiver concluído, deite fora a água e deixe arrefecer o aparelho.
16. A seguir pode utilizar o aparelho como desejar.

5.3 Fazer café

1. Encha o depósito de água com a quantidade desejada de água potável fria e fresca. Nunca encha o depósito de água acima da marca de enchimento de 1,25 litros.
2. Siga os passos 2-12 como descrito em "Antes da primeira utilização". Ignore o passo 8 e, desta vez, encha o filtro permanente com a quantidade desejada de café em pó.
3. Desloque o regulador de aroma para a velocidade de gotejamento desejada conforme a quantidade de água desejada (entre 0,25 e 1,25).
4. Pressione o botão ON/OFF para iniciar o processo de fervura.
5. O botão ON/OFF acende-se a vermelho.
6. O aparelho está equipado com um sistema de paragem de gotas ("DRIP STOP") que lhe permite tirar café antes de toda a água ter passado.

DE
EN
FR
IT
ES
NL
RUS
PT

7. Desloque o regulador de aroma para "DRIP STOP" antes de retirar o jarro da placa de manter quente.
8. Após cerca de 6 minutos, o processo de fervura está concluído e o aparelho muda automaticamente para o "modo keep-warm". A placa de manter quente é aquecida durante mais 40 minutos para manter o café quente a 80 - 85° C.
9. A seguir o aparelho muda automaticamente para o modo standby e no visor acende-se ON/OFF.

NOTA

- ▶ Se não houver água no depósito de água quando o processo de fervura é iniciado, o botão ON/OFF pisca e o aparelho não arranca.
- ▶ O aparelho também pode ser colocado em funcionamento com outros filtros adequados do tamanho 1x4.
- ▶ Importante: durante o processo de fervura, o regulador de aroma precisa de estar numa posição entre 0,25 e 1,25 para que a água flua. Se o controlador de aroma estiver na "posição Drip stop" durante demasiado tempo (mais de 30 segundos) ou se for seleccionada uma velocidade de gotejamento demasiado baixa, o suporte do filtro começa por se encher com água. A seguir, a água escorre pela abertura de transbordo, fazendo com que o café em pó entre no seu café.
- ▶ Desligue o aparelho quando tiver tirado o último café do jarro. Não coloque o jarro vazio sobre a placa quente.

5.4 Definir o início AUTO / temporizador

Pode configurar o aparelho para iniciar automaticamente o processo de fervura a uma hora desejada. Para isso é preciso que a hora esteja previamente definida e os preparativos para fazer o café estejam concluídos.

1. Pressione o "botão AUTO".
2. A palavra "TIMER" pisca 5 vezes no visor.
3. Defina a hora desejada do temporizador com o "botão HOUR" e o "botão MIN".
4. Confirme a hora do temporizador ao pressionar novamente o botão AUTO ou ao pressionar o botão ON/OFF.
5. O "botão AUTO" acende-se a vermelho e o visor mostra novamente a hora atual após aproximadamente 5 segundos.
6. Pode verificar novamente a hora do temporizador ao voltar a pressionar o "botão AUTO" durante 3 segundos. A hora do temporizador é indicada durante cerca de 5 segundos e a seguir a hora atual é novamente mostrada diretamente.
7. Logo que o tempo definido seja atingido, o processo de fervura começa automaticamente.

NOTA

- ▶ Pode cancelar o temporizador definido, pressionando novamente o botão AUTO. Se a função de temporizador tiver sido desativada, o "botão AUTO" acende-se novamente a branco.

5.5 Função SingleCup

Também pode colocar outros recipientes por baixo da inserção do recipiente do filtro. Utilize apenas recipientes que sejam resistentes ao calor e suficientemente grandes para acolher a totalidade da quantidade de água que está no depósito de água. Além disso, a

abertura superior tem de ser suficientemente grande para que o café não pingue ao lado. Coloque o recipiente exatamente por baixo do centro do suporte do filtro e vigie o processo de fervura. Certifique-se de que o café pinga uniformemente para dentro do recipiente e não escorre pela borda do recipiente.

5.6 Dicas de preparação

- Certifique-se de que o aparelho está limpo antes de o utilizar. Resíduos de café velho afetam o sabor do café.
- Use sempre água potável fresca e fria a uma temperatura de 15° C - 20° C.
- Guarde o café em pó não utilizado num lugar fresco e seco. Volte a fechar hermeticamente um pacote aberto de café em pó.
- O café tem o melhor sabor logo depois de ser feito. Não se recomenda o reaquecimento de café que tenha ficado frio.
- Desloque o regulador de aroma para a quantidade de água que se encontra no depósito de água. Assim, se quiser preparar 1,25 l de café, coloque o regulador de aroma em 1,25 l.
- Pode usar o regulador de aroma para influenciar o nível de intensidade do seu café. Um tempo de gotejamento curto (regulador de aroma à esquerda) significa um tempo de fervura mais reduzido e, por isso, um café menos intenso. Um tempo de gotejamento longo (regulador de aroma à direita) significa um tempo de fervura mais longo e, por isso, um café mais intenso.
- O grau de moagem (grossa ou fina) influencia a velocidade a que a água passa pelo café em pó. Pode determinar o sabor do seu café através do grau de moagem. Se os grãos de café forem moídos demasiado finos, a água passa mais devagar. Se o café for moído demasiado grosso, a água passa mais depressa e as substâncias aromáticas ficam no café em pó. Recomendamos um grau de moagem médio, que é adequado para máquinas de café de filtro.
- **Recomenda-se a utilização de 60 gramas de café em pó por litro.**

5.7 Modo standby

O aparelho muda automaticamente para o modo standby após 15 minutos de inatividade. Pode iniciar manualmente o modo standby, pressionando para isso o botão ON/OFF durante cerca de 3 segundos. Durante o modo standby o aparelho memoriza a hora previamente definida e mostra-a novamente após a reativação do visor.

6 Limpeza e manutenção

Este capítulo inclui importantes sobre as dicas limpeza e a conservação do aparelho. Ter em mente as instruções e danos por limpeza inadequada do dispositivo e certifique-se de que o dispositivo funciona sem erros.

DE
EN
FR
IT
ES
NL
RUS
PT

6.1 Informação de segurança

ATENÇÃO

Por favor, observe as instruções de segurança, antes de limpar o seu dispositivo:

- ▶ O aparelho precisa de ser regularmente limpo e os resíduos de calcário devem ser removidos.
- ▶ Tire a ficha de alimentação antes de limpar o aparelho.
- ▶ O depósito de água, o suporte do filtro com filtro e o jarro estão quentes após a utilização! Existe o risco de queimaduras. Espere até que o aparelho arrefeça.
- ▶ Não use produtos de limpeza agressivos ou abrasivos nem solventes.
- ▶ Não raspe sujidades persistentes com objetos duros.

6.2 Limpeza

Retire a borra de café do filtro permanente ou deite fora o filtro de papel com borra de café. Lave bem o filtro permanente e o suporte do filtro sob água corrente. Lave o jarro. O aparelho pode ser limpo com um pano húmido. Seque bem todas as peças.


AVISO

- ▶ Nunca limpe o aparelho se estiver quente.
- ▶ Nunca imerja o aparelho em água nem o coloque sob água corrente.
- ▶ Certifique-se de desligar o aparelho da rede antes de o limpar. Para proteger contra choques elétricos, não imerja o aparelho, o cabo ou a ficha em água ou outros líquidos.

6.3 Descalcificação

NOTA

- ▶ Se necessário, descalcifique também o filtro permanente.
- ▶ A descalcificação regular do seu aparelho reduz o consumo de energia e prolonga a vida útil do aparelho.
- ▶ Os aparelhos que não funcionem corretamente devido à falta de descalcificação estão excluídos da garantia.

O aparelho indica que precisa de ser descalcificado após um ciclo de 50 processos de fervura. O símbolo  pisca no visor. O símbolo só deixa de piscar após o processo de descalcificação. Dependendo da dureza da água, deve descalcificar o aparelho uma vez por mês. Também pode iniciar o processo de descalcificação manualmente em qualquer momento, conforme necessário, independentemente do aviso.

1. Encha o depósito de água com um quarto de vinagre branco e três quartos de água.
2. Prepare a máquina para funcionar sem café em pó (como descrito em „Antes da primeira utilização“).
3. Coloque o regulador de aroma em 1,25 litros.
4. Mantenha pressionado o botão ON/OFF e o botão MIN simultaneamente durante 3 segundos.
5. O botão ON/OFF e o símbolo de descalcificação piscam e o processo começa automaticamente.
6. O tubo de aquecimento funciona durante 10 segundos e depois para durante 20 segundos. Após cerca de 15 minutos, o processo de descalcificação está concluído e a máquina muda para o modo standby.

7. Se a máquina for agora ligada novamente, o símbolo de descalcificação já não pisca.
8. A seguir, deite fora a mistura de vinagre e água.
9. Em seguida, deixe a máquina fabricar 1-2 vezes a quantidade máxima de água sem café em pó e repita o processo, se necessário, até já não notar o cheiro a vinagre.
10. Deite fora a água.

7 Resolução de avarias

Este capítulo inclui algumas dicas importantes sobre as falhas do aparelho a solução de problemas de. Siga estas dicas para evitar danos e perigos:

7.1 Instruções de segurança

ATENÇÃO

- ▶ Reparação de equipamentos eléctricos e electrónicos deve ocorrer somente por pessoal autorizado e treinado pelo fabricante.
- ▶ Reparação inadequada poderia pôr em perigo o usuário e causar danos ao dispositivo.

7.2 Causas e possíveis soluções de avarias

Na tabela seguinte pode identificar as diferentes avarias e suas possíveis soluções:

Falha	Causa possível	Solução
O aparelho não arranca e ON/OFF pisca.	Não há água no depósito de água.	Encha o depósito de água com a quantidade de água desejada para o seu café.
O café é feito demasiado lentamente (mais de 8 minutos) ou não está suficientemente quente.	O aparelho está calcificado.	Descalcifique regularmente o aparelho, consulte o capítulo Descalcificação.
Borra de café no jarro.	O aparelho precisa de ser limpo.	Limpe o aparelho (em particular o interior da inserção do suporte do filtro).
	O filtro de papel é demasiado pequeno.	Utilize o filtro permanente ou um filtro de papel do tamanho 1x4.
	Demasiado café em pó utilizado.	Use menos café em pó.
	O regulador de aroma esteve demasiado tempo em "DRIP STOP" durante o processo de fervura.	Não deixe o regulador de aroma por mais de 30 segundos em "DRIP STOP" durante o processo de fervura.
	O café em pó está moído demasiado fino.	Use um grau de moagem mais grosso.

DE

EN

FR


IT

ES

NL

RUS

PT

No filtro acumulou-se café e a borra de café transbordou.	O regulador de aroma esteve demasiado tempo em "DRIP STOP" durante o processo de fervura, pelo que o filtro não se pôde esvaziar.	Tire a ficha de alimentação. Coloque o jarro na placa de manter quente, para que o filtro se esvazie, e coloque o regulador de aroma em 1,25.
		Limpe o aparelho.
	Demasiado café em pó utilizado.	Use menos café em pó.
O sistema de paragem de gotas não funciona.	O sistema de paragem de gotas contém restos de café.	Limpe a válvula na inserção do suporte do filtro.
O regulador de fervura vira-se ao remover o suporte do filtro ou a tampa do suporte do filtro.	O regulador de fervura não está instalado corretamente.	O regulador de fervura tem de estar firmemente encaixado no tubo de elevação durante o funcionamento.
	A vedação de silicone na extremidade superior do tubo de elevação está danificada.	Ao instalar e remover o regulador de fervura e ao limpar o aparelho, tenha o cuidado de não danificar a vedação de silicone. Nunca opere o aparelho se o regulador de fervura apenas estiver frouxamente preso no tubo de elevação!
O símbolo  pisca no visor.	O aparelho precisa de ser descalcificado.	Descalcifique o aparelho como descrito em "Descalcificação".
O café tem um sabor amargo.	A velocidade de gotejamento é demasiado baixa.	Desloque o regulador de aroma um pouco mais para a esquerda para aumentar a velocidade de gotejamento.
	O café em pó está moído demasiado fino.	Selecione um grau de moagem mais grosso.
	Está a usar uma variedade de café fortemente torrado.	O café fortemente torrado pode ter um sabor amargo. Use outra variedade de café.
Sai água do fundo do aparelho.	O aparelho está avariado.	Tire a ficha de alimentação. Não continue a utilizar o aparelho. Dirija-se ao serviço de apoio ao cliente.

NOTA

- ▶ Se for incapaz de resolver o problema seguindo os passos descritos mais acima, por favor contactar um serviço de assistência técnica autorizada.
- ▶ **Limpar o dispositivo antes de enviá-la a assistência.**

8 Eliminação do aparelho usado

Os produtos eléctricos e electrónicos usados contêm materiais reutilizáveis. No entanto, eles também contêm materiais nocivos necessários para sua operação e segurança. No lixo doméstico, ou antes a manipulação imprópria, coloca em perigo a saúde humana e o ambiente. Portanto, não coloque seu aparelho usado em qualquer lixo doméstico.



NOTA

- ▶ Use os pontos de recolha de aparelhos eletricos e eletronicos – Eletrão. Contate as autoridades locais afim de saber quando e onde deve entregar o seu aparelho.
- ▶ Armazenamento e eliminação de seu aparelho usado, protegendo contra o acesso de crianças.

8.1 Eliminação da embalagem

A embalagem protege o aparelho contra danos causados pelo transporte. Os materiais da embalagem foram selecionados de acordo com uma filosofia ecológica sustentada, respeitando o meio ambiente e portanto são recicláveis. O retorno do material de embalagem ao ciclo matéria-prima economiza e reduz a geração de resíduos. Portanto, deposite os materiais de embalagem que não necessita nos pontos de recolha, „ponto verde“



9 Garantia

No caso deste produto, concedemos uma garantia de 24 meses a partir da data de venda por defeitos que estejam relacionados com defeitos de produção ou de material. A nossa garantia é válida para a Alemanha, a Áustria e os Países Baixos. Por favor entre em contacto connosco para o caso de todos os outros países.

As suas reclamações de garantia legal nos termos do § 437 e seguintes do Código Civil alemão não são afetadas por isso. A reivindicação dos seus direitos legais em matéria de defeitos é gratuita para si. Na garantia não estão englobados danos que tenham sido originados por um manuseio incorreto ou uma utilização incorreta, assim como por defeitos que apenas afetem ligeiramente a função ou o valor do aparelho. Além disso, excluídas da garantia estão peças de desgaste, danos de transporte, desde que não sejamos responsáveis por eles, e danos que tenham sido originados por reparações que não tenham sido realizadas por nós. Este aparelho foi construído para a utilização no âmbito privado (uso doméstico) e corresponde ao desempenho especificado. Uma eventual utilização no uso comercial só é coberta pela garantia se na sua extensão puder ser comparada com o desgaste de uma utilização privada. O aparelho não está determinado para um uso comercial mais extenso. No caso de reclamações justificadas, iremos optar por reparar o aparelho defeituoso ou por substituir o aparelho defeituoso por um aparelho sem defeitos. Defeitos evidentes têm de ser participados dentro de 14 dias após o fornecimento. Outras reivindicações estão excluídas.

Para reivindicar um direito de garantia, por favor entre em contacto connosco antes de enviar o aparelho (sempre com prova de compra!). Os nossos dados de contacto (“concessor de garantia”) podem ser consultados no início deste manual de instruções.

Braukmann GmbH

Raiffeisenstraße 9 | D-59757 Arnsberg

Service-Hotline International:

Tel.: +49 (0) 29 32 / 80 55 4 – 99 | Fax: +49 (0) 29 32 / 80 55 4 – 77

eMail: kundenservice@caso-design.de | Internet: www.caso-design.de