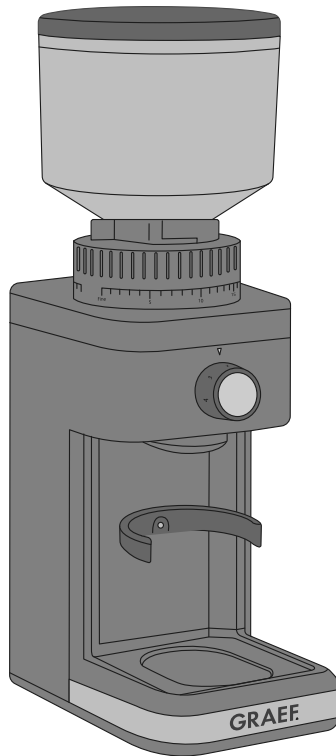


GRAEF.

For today. For tomorrow. For you.



RUS

Руководство по эксплуатации

Кофемолка CM 500, CM 501, CM 502, CM 503

Содержание

Безопасность	4
Опасность, вызванная электрическим током.....	4
Инструкции по технике безопасности для электрических соединений	4
Общие инструкции по безопасности.....	5
Требования к месту установки:.....	6
Обзор продукции	8
Общие аспекты	9
Информация об инструкциях по эксплуатации	9
Предполагаемое использование	9
Ограничение ответственности	10
Предупреждающие сообщения и символы.....	10
Распаковка устройства	11
Перед первым использованием.....	11
Использование	11
Настройка степени измельчения	11
Молотый кофе для фильтрованного кофе.....	11
Измельчение кофе непосредственно в фильтродержателе.....	12
Очистка.....	12
Очищение измельчающего механизма	12
Советы.....	13
Постпродажное обслуживание	13
Утилизация	14
Утилизация упаковки	14
Утилизация устройства.....	14
Гарантия.....	14

Безопасность

Опасность, вызванная электрическим током

Смертельная опасность возникает при контакте с кабелями или компонентами, находящимися под напряжением!

Пожалуйста, соблюдайте следующие инструкции по технике безопасности, чтобы предотвратить воздействие электрического тока:

- Не используйте устройство, если сетевой кабель или вилка повреждены.
- В этом случае перед повторным использованием устройства вам следует обратиться в службу поддержки клиентов Graef для предоставления нового соединительного кабеля. Это может быть сделано также уполномоченным специалистом.
- Ни при каких обстоятельствах не открывайте корпус. При прикосновении к токоведущим соединениям или изменении электрической и механической конструкции существует опасность поражения электрическим током.
- Никогда не прикасайтесь к токоведущим частям. Это может привести к поражению электрическим током и даже к смерти.

Инструкции по технике безопасности для электрических соединений

Для безопасной и безотказной работы устройства при электрическом подключении должны соблюдаться следующие требования:

- Перед подключением устройства сравните данные о подключении (напряжение и частота) на заводской табличке с данными вашей энергетической сети.
- Эти данные должны соответствовать друг другу, чтобы устройство не было повреждено. В случае сомнений обратитесь к своему квалифицированному электрику.
- Розетка должна быть защищена, по крайней мере, с помощью сетевого выключателя мощностью 10 Ампер.
- Убедитесь, что кабель питания не поврежден и не проложен по горячим поверхностям или острым краям.
- Соединительный кабель не должен быть туго натянут.
- Электрическая безопасность устройства обеспечивается только в том случае, если оно подключено к розетке с правильно установленным защитным заземлением. Работа с розеткой без защитного

заземления. Если вы сомневаетесь, пусть установку в доме проверит квалифицированный электрик. Изготовитель не несет ответственности за ущерб, вызванный отсутствием или обрывом защитного провода.

Общие инструкции по безопасности

Данный прибор соответствует действующим правилам техники безопасности. Однако неправильное использование прибора может привести к травмам и повреждению имущества.

Для безопасного использования соблюдайте следующие советы по безопасности:

- Перед использованием прибора проверьте его на наличие видимых внешних повреждений корпуса, кабеля и вилки. Не используйте поврежденный прибор.
- Ремонт прибора может выполняться только квалифицированным специалистом или авторизованной сервисной службой Graef. Неправильно произведенный ремонт прибора может привести к значительной опасности для пользователя. Кроме того, это повлечет за собой аннулирование гарантийных обязательств.
- Ремонт прибора в течение гарантийного срока может производиться только авторизованной сервисной службой Graef, в противном случае претензии по гарантии в случае последующего повреждения не принимаются.
- Неисправные компоненты прибора могут быть заменены только оригинальными запчастями, поскольку только оригинальные запасные части гарантированно соответствуют требованиям безопасности.
- Прибор может использоваться лицами с ограниченными физическими, сенсорными или умственными способностями или лицами, не имеющими соответствующего опыта и/или знаний, при условии, что они находятся под наблюдением или были проинструктированы о безопасном использовании прибора и понимают возможные опасности.
- Детям запрещается играть с прибором. Прибор и кабель питания не должны находиться в пределах досягаемости детей.
- Находящиеся рядом с прибором дети всегда должны быть под присмотром, чтобы Вы были уверены, что дети не играют с прибором.
- Отключайте прибор от сети питания перед сборкой, чисткой и если дети рядом с прибором находятся без присмотра.
- Прибор не предназначен для работы с внешним таймером или пультом

дистанционного управления.

- Данный прибор предназначен для использования в домашнем хозяйстве и аналогичных сферах, например: на кухнях для персонала в магазинах и офисах; в фермерских хозяйствах; для клиентов гостиниц, мотелей и т.п.
- Для отключения прибора от сети всегда тяните только за вилку. Никогда не тяните за кабель питания.
- Всегда отключайте прибор от сети перед сборкой, разборкой или очисткой, а также, если он остается без присмотра.
- В случае, если кабель питания прибора поврежден, во избежание опасности его следует немедленно заменить у производителя, в авторизованном сервисном центре или у квалифицированного специалиста.
- Выключайте прибор и отсоединяйте его от источника питания перед заменой аксессуаров или если вам надо приблизится к его движущимся частям.
- Никогда не прикасайтесь к вилке прибора влажными руками.
- Никогда не переносите прибор за кабель питания.
- Розетка прибора должна быть легко доступна, чтобы Вы могли быстро отключить прибор от сети в случае опасности.
- Никогда не перемещайте прибор во время работы.
- Всегда отключайте прибор от сети перед сборкой-разборкой или очисткой, а также, если он находится без присмотра.
- Детям не следует играть с упаковочными материалами прибора. Опасность удушения.
- Не пытайтесь повторно перемолоть молотый кофе.
- Продолжительность одного цикла измельчения не должна превышать 1 минуты.
- Громкость прибора во время работы составляет около 75 дБ.

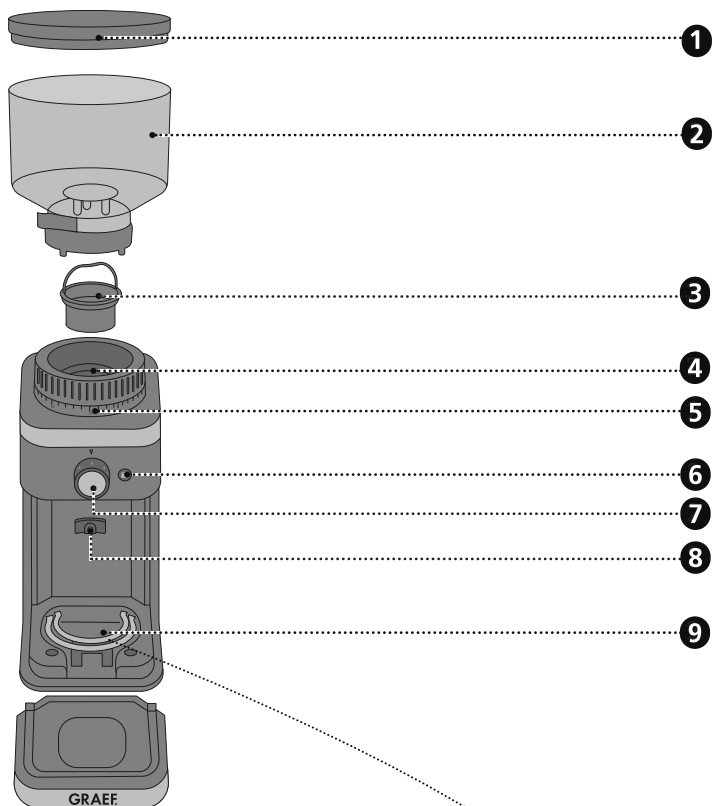
Требования к месту установки:

- Для безопасной и безотказной работы прибора необходимо соблюдение следующих требований к месту установки:
- Прибор должен быть размещен на твердой, плоской, горизонтальной и нескользкой поверхности с достаточной несущей способностью.
- Убедитесь, что прибор не может опрокинуться.
- Выбирайте место установки таким образом, чтобы дети не могли

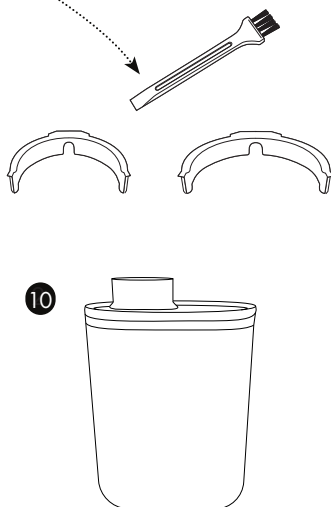
добраться до лезвия прибора или загрузить что-то в прибор.

- Никогда не используйте прибор на открытом воздухе и всегда храните его в сухом месте.
- Прибор не предназначен для установки в стену или встроенный шкаф.
- Не устанавливайте прибор в жаркой, влажной или сырой среде.
- Розетка прибора должна быть легко доступна, чтобы Вы могли быстро отключить прибор от сети в случае опасности.

Обзор продукции



- 1 Крышка
- 2 Контейнер для кофейных зерен
- 3 Верхний измельчающий механизм
- 4 Нижний измельчающий механизм
- 5 Регулятор для установки степени измельчения
- 6 Кнопка Пуск/Стоп
- 7 Реглятор выбора количества чашек
- 8 Контактный включатель
- 9 Аксессуары
- 10 Контейнер для молотого кофе



Общие аспекты

Уважаемый клиент,

Вы сделали хороший выбор, купив эту профессиональную кофемолку. Вы приобрели высококачественный продукт. Мы хотели бы поблагодарить вас за покупку этого устройства и пожелать вам удовольствия от использования вашей новой кофемолки.

Информация об инструкциях по эксплуатации

Данное руководство по эксплуатации содержит важную информацию о вводе в эксплуатацию, безопасности, использовании по назначению и уходе за кофемолкой (далее именуемой "устройством"). Инструкции по эксплуатации должны быть всегда доступны на устройстве. Инструкции должны быть прочитаны и применены каждым человеком, который имеет дело с

- первоначальной эксплуатацией,
- использованием,
- устранением неисправностей и/или необходимостью почистить устройство.

Сохраните эти инструкции по эксплуатации и передайте их следующему владельцу вместе с устройством. В данном руководстве по эксплуатации не могут быть учтены все возможные варианты использования.

Для получения дополнительной информации или в случае возникновения проблем, которые не рассматриваются или недостаточно освещены в этих инструкциях, пожалуйста, свяжитесь со службой поддержки клиентов Graef или вашими специализированными дилерами.

Предполагаемое использование

Данное устройство не предназначено для коммерческого использования. Используйте устройство только для измельчения кофейных зерен. Другое использование или любое чрезмерное использование не должно рассматриваться как допустимое. Данное устройство предназначено для использования в домашнем хозяйстве.

Устройство может представлять опасность, если используется не по назначению.

- Используйте устройство исключительно по назначению.
- Соблюдайте процедуры, описанные в данном руководстве по эксплуатации.

Претензии любого рода, вызванные ущербом в результате неправильного использования, исключаются. Риск несет исключительно пользователь.

Ограничение ответственности

Вся техническая информация, данные и указания по установке, эксплуатации и уходу, содержащиеся в настоящем руководстве по эксплуатации, соответствуют последнему состоянию перед печатью и представлены с учетом нашего предыдущего опыта и знаний. Все претензии, основанные на основании сведений, иллюстраций и описаний, содержащихся в данной инструкции, исключены.

Производитель не несет никакой ответственности за ущерб, причиненный в связи с:

- несоблюдением инструкций;
- непреднамеренным использованием прибора;
- неправильно произведенным ремонтом;
- техническими модификациями прибора;
- использованием не утвержденных производителем запасных частей.

Настоящий перевод выполнен в меру наших знаний. Мы не несем никакой ответственности за ошибки перевода.

Силу имеет только оригинальный немецкий текст.

Предупреждающие сообщения и символы

В настоящем руководстве по эксплуатации используются следующие предупреждающие сообщения, сигнальные слова и символы:



Данный символ/слово указывает на опасность со средним уровнем риска, которая, если ее не предотвратить, может привести к смерти или серьезной травме.



Данный символ/слово указывает на опасность с низким уровнем риска, которая, если ее не предотвратить, может привести к травме легкой или средней степени тяжести.



Данное слово предупреждает о возможном материальном ущербе.



Данный символ предоставляет дополнительную информацию о использовании прибора.

Распаковка устройства

При распаковке устройства действуйте следующим образом:

1. Извлеките устройство из коробки.
2. Снимите элементы упаковки.
3. Удалите все наклейки с устройства (не снимайте заводскую табличку).

Перед первым использованием

Очистите все детали, как описано в главе, озаглавленной "Чистка и уход".

- Установите контейнер для кофейных зерен на устройство.
- Прижмите контейнер для кофейных зерен вниз и поверните по часовой стрелке (прибл. 30 град.).
- Откройте выпускное отверстие контейнера для кофейных зерен.

Использование

Настройка степени измельчения

Размер помола можно варьировать с помощью настроек степени помола.

Точные данные о степени помола дать невозможно, поскольку играют роль многие факторы, такие как тип кофе / зерен, температура в помещении, личный вкус и так далее.

- Выберите более мелкий помол для приготовления эспрессо. В качестве ориентира используется значение степени 0-20.
- Для фильтрованного кофе выберите режим среднего помола. Рекомендуемая степень помола - 20-60.
- Выберите режим грубого помола для френч-пресса. В качестве ориентира используется значение 60-140.

Примечание:


- Чем тоньше измельчение, тем дольше процесс измельчения.
- При более мелком помоле кофе может слипнуться в механизме измельчения.
- Если механизм измельчения блокируется, осторожно постучите по контейнеру для кофейных зерен.

Молотый кофе для фильтрованного кофе

1. Вставьте вилку в розетку.
2. Заполните контейнер для кофейных зерен.


HINWEIS

Используйте только цельные кофейные зерна.

3. Установите требуемую степень измельчения.
4. Выберите желаемое количество чашек.
5. Установите переключатель 

6. Поместите контейнер для молотого кофе или кофейный фильтр под выпускное отверстие.
7. Нажмите кнопку Пуск/Стоп.
8. Выключите устройство.

Измельчение кофе непосредственно в фильтродержателе

1. Используйте большой или маленький фиксатор держателя фильтра по необходимости.
2. Установите требуемую степень измельчения.
3. Вставьте портафильтр в скобу держателя для портафильтра.
4. Установите переключатель .
5. Прижмите ручку группы к контактному выключателю. Процесс измельчения начнется автоматически.
6. Как только держатель фильтра будет достаточно заполнен, потяните его обратно. Процесс измельчения остановится автоматически.

Очистка

Старый кофе, оставшийся в устройстве, может окислиться. Это влияет на результат приготовления и может появиться неприятный вкус. Устройство всегда должно находиться в хорошем состоянии, чтобы обеспечивать идеальный результат. В зависимости от частоты использования чистите устройство не реже одного раза в неделю.

Перед чисткой выньте вилку из розетки.

1. Используйте мягкую и влажную ткань для очистки внешних поверхностей устройства. В случае сильного загрязнения используйте мягкое моющее средство.
2. Закройте выпускное отверстие контейнера для кофейных зерен с помощью скользящей крышки. Поверните контейнер для кофейных зерен против часовой стрелки и извлеките его.
3. Положите неиспользованные зерна в герметичный контейнер, чтобы сохранить аромат.
4. Очистите контейнер для кофейных зерен и контейнер для молотого кофе в теплой воде, используя немного жидкости для мытья посуды.
5. После этого хорошо высушите контейнеры.

Очищение измельчающего механизма

- Выньте вилку из розетки.
- Извлеките контейнер для кофейных зерен.
- Поверните измельчающее кольцо до самой грубой степени.
- Поверните верхний измельчающий механизм против часовой стрелки и снимите его.
- Очистите нижний и верхний измельчающий механизм прилагаемой щеткой.
- Снова установите верхний измельчающий механизм на место и поворачивайте его по часовой стрелке до тех пор, пока он не затянется.
- Снова установите контейнер для кофейных зерен на устройство.
- Поверните кольцо на требуемую степень измельчения.

Советы

- Точные рекомендации по настройке степени измельчения не могут быть предоставлены из-за различных факторов.
 - Зерна / виды зерен реагируют по-разному.
 - Личный вкус также играет определенную роль.
 - Выберите более мелкую степень помола для приготовления эспрессо.
 - Выберите среднюю степень помола для фильтрованного кофе.
 - Выберите степень грубого помола для френч-пресса.
 - Комнатная температура / влажность воздуха оказывают влияние на кофейные зерна.
- В качестве стандартных значений используются следующие: После правильной настройки степени помола кофейный порошок начинает слегка комковаться. Образуются шарики меньшего или среднего размера, которые при выпадении снова рассыпаются.
- Очень важно подобрать правильную степень помола для приготовления кофе (время экстракции). В случае неправильной степени помола кофе не может быть экстрагирован идеальным способом и затем либо недостаточно, либо чрезмерно экстрагируется.
- Однако "идеальной степени измельчения" не существует. Каждый должен найти свою степень помола в соответствии со своими вкусовыми предпочтениями.
- При настройке степени измельчения следует также учитывать давление и дозировку, а также степень обжарки используемых зерен. По этой причине давление и дозировка должны поддерживаться постоянными; степень измельчения должна быть отрегулирована.
- Может случиться так, что через некоторое время степень измельчения придется скорректировать, поскольку качество, содержание влаги и свежесть зерен во многом зависят от окружающей среды. Это можно быстро исправить, попробовав и адаптировав степень помола и / или давление, например, если эспрессо поступает в чашку слишком быстро или слишком медленно.

Постпродажное обслуживание

Если ваше устройство неисправно, пожалуйста, свяжитесь с вашим специализированным дилером или службой поддержки клиентов Graef по телефону +49 2932 9703688 или напишите нам электронное письмо по адресу service@graef.de

Утилизация

Утилизация упаковки



Упаковка защищает устройство от повреждений при транспортировке. Упаковочные материалы выбираются в соответствии с экологичностью и аспектами, связанными с утилизацией, и поэтому они могут быть повторно использованы. Возврат упаковки в производственный цикл экономит сырье и уменьшает объем отходов. Ненужный упаковочный материал утилизируйте в пунктах сбора для системы утилизации "Green Dot" (в Германии).



По возможности сохраняйте оригинальную упаковку в течение гарантийного срока на устройство, чтобы иметь возможность правильно упаковать устройство в случае обращения по гарантии.

Утилизация устройства



По истечении срока службы данное изделие нельзя утилизировать вместе с обычными бытовыми отходами. На это указывает символ на изделии и в инструкции по эксплуатации. Повторно используйте материалы в соответствии с их маркировкой. Используя повторно, вторичную переработку или другие формы утилизации старого оборудования, вы вносите важный вклад в защиту нашей окружающей среды. Пожалуйста, уточните у вашей муниципальной администрации пункт утилизации.

Гарантия

На этот продукт мы предоставляем 24-месячную гарантию производителя на дефекты, вызванные производственным браком или браком материала. Гарантия не распространяется на любой ущерб, вызванный неправильным обращением или использованием, а также на дефекты, которые лишь незначительно влияют на функцию или стоимость устройства. Мы не несем ответственности за ущерб, вызванный отсутствием или недостаточным техническим обслуживанием. В этом случае гарантийное соглашение также станет недействительным. Кроме того, повреждения при транспортировке, за которые мы не несем ответственности, исключаются из претензий по гарантии. Гарантия не распространяется на повреждения, ремонт которых не был выполнен нами или одним из наших представительств. В случае обоснованных жалоб мы отремонтируем дефектный продукт или заменим его продуктом без дефектов по нашему усмотрению.



Seit 1920

Gebr. Graef GmbH & Co. KG
Donnerfeld 6
59757 Arnsberg

Tel. 0 29 32 / 97 03 - 0 Fax
0 29 32 / 97 03 - 90

Email: info@graef.de
www.graef.de

GRAEF в России
ООО "Комфорт МАКС"
<https://comfort-max.ru>